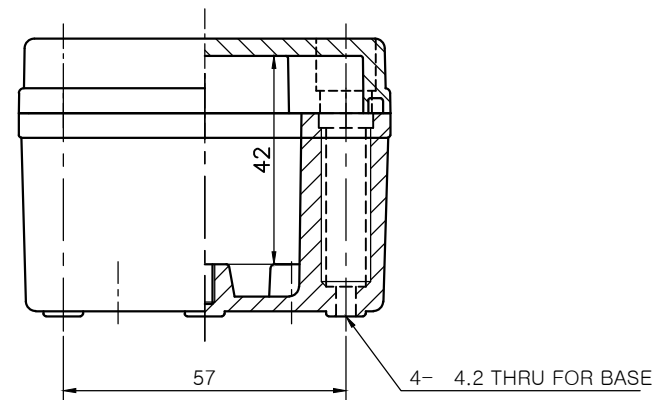
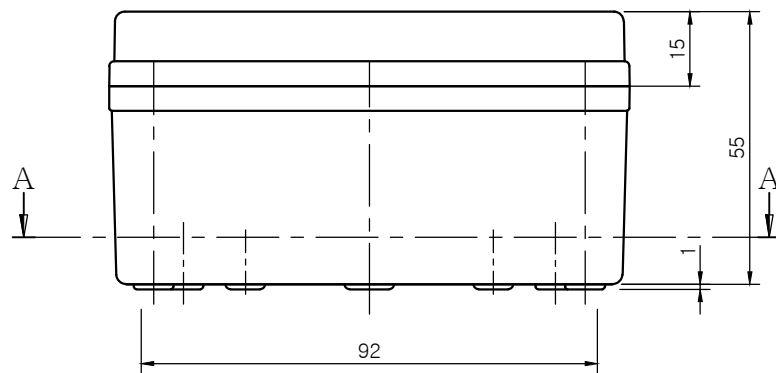


SECTION A-A



Note.

MODEL (모델)	BC-□□S-071005		D R (제 도)	JUNG,Y.J.	16.12.02	UNIT (단 위)	mm
ASSY (완성 규격)	75 * 105 * 55		C K (검 도)	PARK,Y.J.	16.12.02	SCALE (척 도)	1:1
DWG NO (도 번)	S-071005-01	MATERIAL (재 질)	A P (승 인)	KIM,D.S.	16.12.01	REV. (개 정)	0

