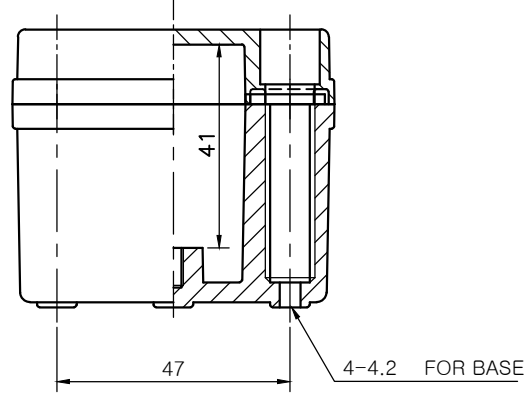
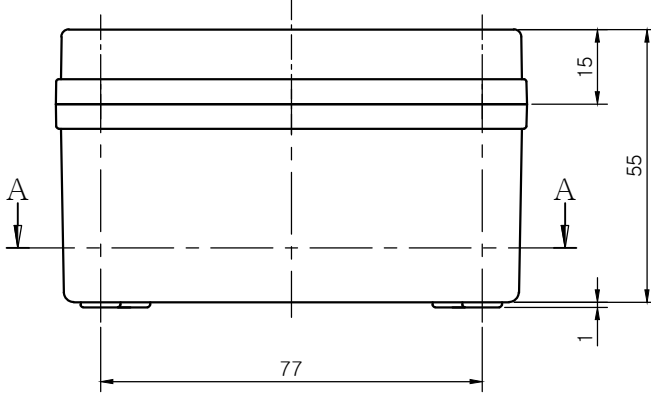


SECTION A-A



Note.

MODEL (모델)	BC-□□S-060905		D R (제 도)	JUNG, Y. J.	16.12.19	UNIT (단 위)	mm
ASSY (완성 규격)	95 * 65 * 55		C K (검 도)	JUNG, Y. J.	16.12.19	SCALE (척 도)	1:1
DWG NO (도 번)	S-060905-03	MATERIAL (재 질)	A P (승 인)	KIM, D. S.	16.12.20	REV. (개 정)	0

