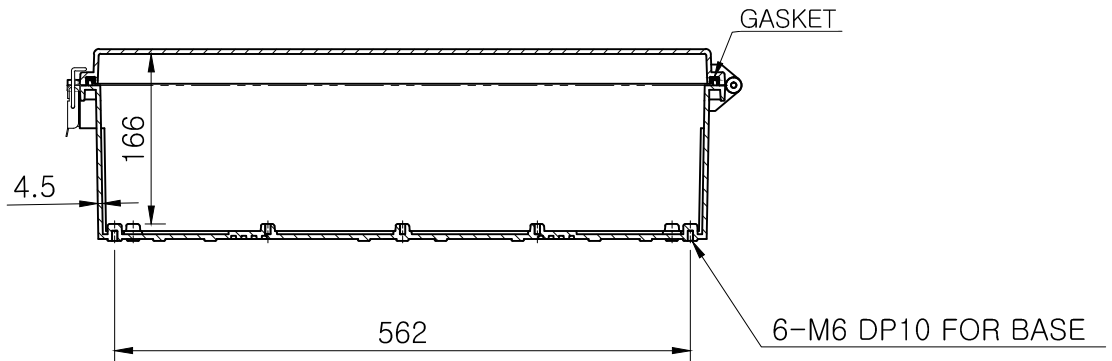
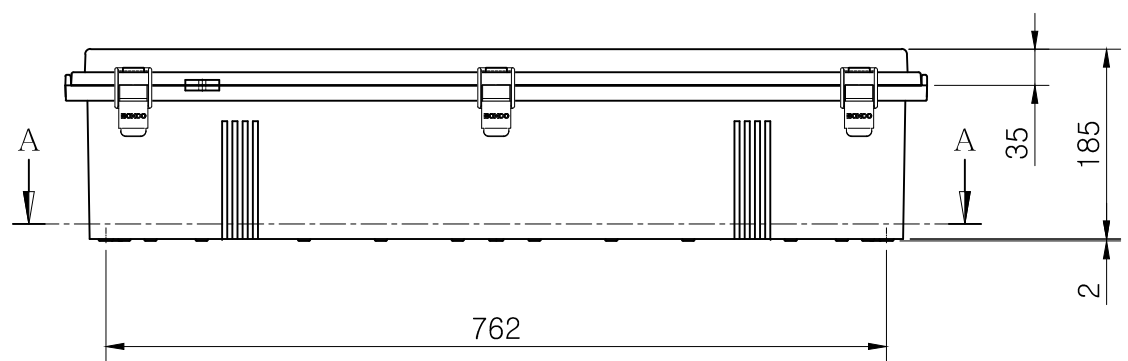


SECTION A-A



SECTION B-B

Note.

| | | | | | | | | |
|-----------------|-----------------|-------------------|--|--------------|-----------|----------|----------------|-----|
| MODEL (모델) | BC-□□P-608018 | | | D R (제 도) | JUNG,Y.J. | 16.05.12 | UNIT (단 위) | mm |
| ASSY (완성 규격) | 630 * 830 * 185 | | | C K (검 도) | PARK,Y.J. | 16.05.12 | SCALE (척 도) | 1:7 |
| DWG NO (도 번) | P-608018-03 | MATERIAL (재 질) | | A P (승 인) | KIM,D.S. | 16.05.13 | REV. (개 정) | 0 |

