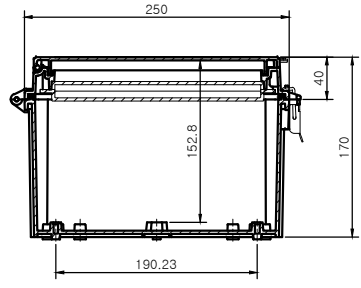
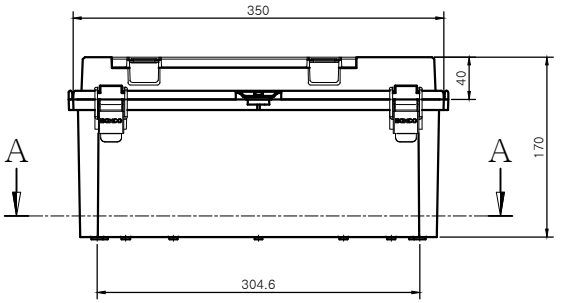
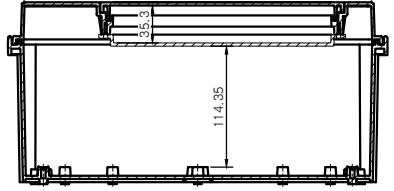


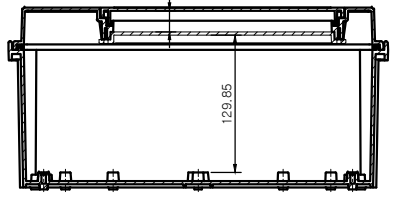
SECTION A-A



SECTION B-B



이중판 장착 - A Type



이중판 장착 - B Type

SECTION A-A

Note.

MODEL (모델)	BC-□□D-253517		D R (재도)	JUNG,Y.J.	16.04.06	UNIT (단위)	mm
ASSY (완성 규격)	250 * 350 * 170		C K (검도)	PARK,Y.J.	16.04.06	SCALE (척도)	1:3
DWG NO (도번)	D-253517-03	MATERIAL (재질)	A P (승인)	KIM,D.S.	16.04.07	REV. (개정)	0

