

Since 1996

BOXCO[®]

ENCLOSURES & CABLE GLANDS

BOXCO® CONTENTS



BOXCO INTRODUCTION

박스코 소개 / 公司简介

03	Greetings	인사말	致词
04	History	연혁	历史
05	Certification	인증현황	认证现状
06	UL508A Certification list	UL508A 인증리스트	获得UL508A认证的产品
07	IP · IK Ratings	IP · IK 보호등급	IP·IK 保护等级
08	Customize	주문제작	定制

01 PLASTIC BOX

플라스틱 박스 / 塑料盒

Hinge type / 힌지 타입 / 铰链型

11	Q Series	Q 시리즈(플라스틱 래치 경제형 제품)	Q 系列
13	R Series	R 시리즈(스텐래치 경제형 제품)	R 系列
15	P Series	P 시리즈	P 系列
18	D Series	D 시리즈(일체형 이중도어)	D 系列
19	UH Series	UH 시리즈	UH 系列
20	H Series	H 시리즈	H 系列
36	SMPS Box	SMPS 박스	SMPS 盒
36	CONCENT Box	CONCENT 박스	CONCENT 盒

Screw type / 스크류 타입 / 螺栓型

25	B Series	B 시리즈	B 系列
26	M Series	M 시리즈	M 系列
28	U Series	U 시리즈	U 系列
29	S Series	S 시리즈	S 系列
32	S Series K Type	S 시리즈 K 타입(녹아웃 타입)	S 系列 K 型
33	Push Button Box	푸시버튼 박스	按钮盒
35	E Series	E 시리즈(스텐 커버 볼트)	E 系列
36	BC-AB-111108	BC-AB-111108	BC-AB-111108

Terminal Block Box / 단자박스 / 端子盒

37	Terminal Block Box S Series	단자박스 S 시리즈(경제형 제품)	塑料端子盒 S 系列
40	Terminal Block Box	단자박스	塑料端子盒
42	Terminal Block Box CG Series	케이블그랜드 일체형 단자박스	塑料端子盒 CG 系列

02 ALUMINUM BOX

알루미늄 박스 / 铸铝盒

Aluminum Terminal Block Box / 알루미늄 단자박스 / 铸铝端子盒

45	Aluminum Terminal Block Box ALS Series	알루미늄 단자박스 ALS 시리즈(경제형 제품)	铸铝端子盒 ALS 系列
46	Aluminum Terminal Block Box S Series	알루미늄 단자박스 S 시리즈	铸铝端子盒 S 系列
53	Aluminum Terminal Block Box	알루미늄 단자박스	铸铝端子盒

Aluminum Box / 알루미늄 박스 / 铸铝盒

56	Aluminum S Box	알루미늄 S박스(경제형 제품)	铸铝S盒
57	Aluminum Box	알루미늄 박스	铸铝盒
58	Aluminum Push Button Box	알루미늄 푸시버튼 박스	铸铝按钮盒

03 CABLE GLANDS, PLUGS & ACCESSORIES

케이블 그랜드, 플러그 및 액세서리 / 电缆防护接头, 闷盖 & 配件

61	Dual Door	이중도어	双层门
63	Cable Glands, Plugs - PG Series	케이블 그랜드, 플러그 - PG 시리즈	电缆防水接头, 插头 - PG 系列
68	Nut, Washer, O-Ring - PG Series	너트, 와셔, 오링 - PG 시리즈	螺母, 平垫, O型圈 - PG 系列
69	Cable Glands, Plugs - Metric Series	케이블 그랜드, 플러그 - Metric 시리즈	电缆防水接头, 插头 - Metric 系列
73	Nut, Washer, O-Ring - Metric Series	너트, 와셔, 오링 - Metric 시리즈	螺母, 平垫, O型圈 - Metric 系列
74	Terminal Block, Jumper Bar	단자대, 쇼트바	端子台, 短接端子条
75	Accessories	액세서리	配件
77	Conta Clip	콘타클립	Conta Clip

Greetings 인사말 / 致词

— BOXCO gives you greater value in quality.

BOXCO is a specialized company in manufacturing enclosures and cases for protecting electrical, electronic and control instruments.

We offer high quality of products and services promptly around the world through facilities for mass production and efficient supply system, and supply economic customized products to meet customer's requirement as well as standard products.

We will supply high quality of products with competitive price by pursuing continuous investments and constant changes.

BOXCO believes in a personal commitment to quality.

Our number one priority is customer satisfaction and we do so through producing the highest quality product with competitive price in the industry.

Thank you.

— 박스코는 품질로써 더 큰 가치를 드립니다.

전기·전자용 제어기기와 시스템 보호용 박스 및 케이스를 전문적으로 생산하고 있는 박스코는 대량 생산설비와 효율적인 공급체계를 통해 전 세계의 모든 고객이 만족할 수 있는 고품질의 제품과 서비스를 신속하게 제공하고 있습니다.

표준제품뿐만 아니라, 여러 고객의 다양한 요구에 부합하는 경제적인 주문형 제품 또한 품질에 대한 자신감을 담아 생산·공급합니다.

품질로써 고객에게 확신을 드리는 박스코는 지속적인 품질향상에 대한 투자 및 연구개발을 부지런히 진행하며 변화의 속도가 점점 빨라지는 글로벌 시장에 적극 대응할 수 있도록 노력하고 있습니다.

박스코는 고객여러분들의 변함없는 관심과 성원에 힘입어,

앞으로도 끊임없는 변화를 추구하며 고품질의 제품과 서비스 그리고 경쟁력 있는 가격으로 고객에게 신뢰와 만족감을 드리겠습니다.

감사합니다.

— BOXCO是一家专业生产电子电气密封防水盒的公司，其产品主要用于保护内部电气元件及电子控制仪器。

我们拥有大型生产设备与高效的供给体系，旨在向全世界的顾客提供高品质的产品与服务，并提供符合客户要求经济定制产品和标准产品。

我们一直努力为提高客户满意度和企业形象而不断研究与发展，以合理的物流管理和友好的服务态度回报我们的客户。

感谢各位客户一如既往的关注与支持。

谢谢!

History 연혁 / 历史

1996. 05	• Established Electrical & Electronic Enclosure Company	• 전기, 전자 박스 전문 회사 설립	• 成立专业电器电子装配箱公司
1999. 04	• Changed to Corporation	• 법인 회사로 변경 설립	• 成立法人公司
2006. 12	• Obtained ISO 14001 : 2004 • Obtained ISO 9001:2000	• ISO 14001: 2004 환경 경영 시스템 인증 획득 • ISO 9001: 2000 품질 경영 시스템 인증 획득	• 获得ISO 14001: 2004 环境管理系统认证 • 获得ISO 9001: 2000 国际品质管理系统认证
2007. 03	• Opened Guro Branch Office in Seoul(Sales)	• 구로전시판매장 설립	• 成立九老营业所
2007. 05	• Obtained K mark • Selected as Prospective small and medium enterprise	• 한국 K 마크 획득 • 유망 중소기업 선정	• 获得韩国K认证 • 被评选为希望中小企业
2007. 06	• Selected as Management Innovation Business	• 경영혁신형 중소기업 선정	• 被评选为经营革新型中小企业
2007. 09	• Obtained TUV mark from Germany • Obtained CE mark	• 독일 TUV 마크 획득 • 유럽 연합의 CE 마크 획득	• 获得德国TUV认证 • 获得欧盟CE认证
2008. 06	• Designated as a Promising Export Firm by the Small & Medium Business Administration	• 수출 유망 중소기업 선정	• 被评选为出口希望中小企业
2009. 02	• Passed SGS, RoHS test • Obtained DIN mark from Germany	• 스위스 SGS, RoHS 시험 통과 • 독일 DIN 마크 획득	• 通过瑞士SGS, RoHS测试 • 获得德国DIN认证
2009. 04	• Opened Anyang Branch Office in Gyeonggi Province (Sales)	• 안양전시판매장 설립	• 成立安阳营业所
2011. 02	• Selected as one of 2011 New Exporters 300 Enterprises	• NEW EXPORTERS 300 기업 선정	• 被评选为 NEW EXPORTERS 300强企业
2011. 07	• Authorized as an Approved exporter • Obtained UL508A of USA	• 원산지 인증 수출자 인증 • 미국 UL508A 인증	• 获得出口原产地认证 • 获得美国UL508A认证
2011. 10	• Certified Clean enterprise	• 클린 사업장 인증	• 获得绿色环保型企业认证
2011. 11	• Conclusion of Family Company MOU with Korea Maritime and Ocean University	• 한국해양대학교 가족회사 협약	• 成为韩国海洋大学家族企业
2011. 12	• Received official commendation from Knowledge and Economy Minister	• 지식경제부장관 표창	• 荣获知识经济部部长表彰
2012. 02	• Conclusion of Industrial Cooperation MOU with Korea Maritime and Ocean University	• 한국해양대학교 산학협력 협약	• 与韩国海洋大学签订产学研合作协议
2012. 05	• Received official commendation from Minister of SME's and Startups	• 중소기업청장 표창	• 获得中小企业厅长表彰
2012. 06	• Gained official recognition for his services to foreign trade	• 대한무역투자진흥공사사장 유공표창	• 荣获大韩贸易投资振兴公社社长有功表彰
2012. 08	• Selected as Innovation Business	• 기술혁신형 중소기업 선정	• 被评为技术创新型中小企业
2012. 09	• Selected as Venture Business • Received official commendation from Knowledge and Economy Minister	• 벤처기업 선정 • 지식경제부 장관 표창	• 被评为风险企业 • 荣获知识经济部部长表彰
2012. 10	• Top winner of Korea Brand Power • Designated as a member of IBK CORPORATE FAMILY - a club of VIP corporate clients • Designated as Promising Company by the Industrial Bank of Korea	• 대한민국브랜드파워대상 • 기업은행 패밀리기업 지정 • 기업은행 유망중소기업 선정	• 荣获韩国品牌力量大奖 • 被评为企业银行家族企业 • 被评为企业银行希望中小企业
2012. 11	• The top innovation leader, leading Korea • Won the grand prize in The Best Korea Awards • Awarded the Grand Prize of Customer Satisfaction & Power Korea	• 한국을 이끄는 혁신리더 대상 • 지식경제부장관 표창 • 고객감동 & 파워코리아 대상	• 荣获引导韩国创新龙头企业大奖 • 荣获知识经济部部长表彰 • 荣获顾客监督与力量韩国大奖
2012. 12	• Selected as Leading Company of Busan	• 부산광역시 선도기업 인증	• 荣获顾客监督与力量韩国大奖
2013. 02	• Received the grand prize in Korea Technology Innovation Awards	• 대한민국 기술혁신대상	• 荣获韩国技术创新大奖
2013. 03	• Selected as Company Strengthening of exportability • Received official commendation from CEO of Korea International Trade Association	• 수출 역량 강화 대상 기업 선정 • 한국무역협회회장 표창	• 被评为出口力量强化对象企业 • 荣获韩国贸易协会会长表彰
2013. 06	• Selected as BS DIAMOND GROUP by Busan Bank • Selected as Honorary Branch by Busan Bank	• BS DIAMOND GROUP 선정 • 부산은행 명예지점 위촉	• 被评为BS DIAMOND GROUP • 被评为釜山银行名誉分行
2013. 07	• Selected as "The Company where wants to work" by Kyungnam College of Information & Technology	• 경남정보대학교 취업하고 싶은 기업체 인증	• 被庆南信息大学评为"希望就业公司"
2013. 08	• Conclusion of Family Company MOU with Tongmyong University	• 동명대학교 가족회사 협약	• 成为东明大学家族企业
2013. 09	• Conclusion of Industrial Cooperation MOU with Pusan National University	• 부산대학교 산학협력 협약	• 与釜山大学签订产学研合作协议
2013. 12	• Conclusion of Family Company MOU with Silla University • Selected as Excellent enterprise in Busan • Awarded Venture businessman prize from Busan city mayor • Awarded excellent small medium businessman prize by the administrator of Busan • Ulsan Small Medium Business Administration in management innovation	• 신라대학교 가족회사 협약 • 부산광역시 우수기업 선정 • 부산광역시장 부산벤처기업인상 • 부산울산지방중소기업청장 경영혁신부문 • 우수중소기업상	• 成为新罗大学家族企业 • 被评为釜山广域市优秀企业 • 荣获釜山广域市市长颁发的釜山风险企业家人奖项 • 荣获釜山蔚山地方中小企业厅长颁发的经营创新单元优秀中小企业奖项
2014. 03	• Received the grand prize in Korea hidden champion CEO awards	• 대한민국 강소기업 경영자 대상	• 荣获韩国强小企业经营者大奖
2014. 05	• Conclusion of Industrial Cooperation MOU with Dong-A university	• 동아대학교 산학협력 협약	• 与东亚大学签订产学研合作协议
2014. 07	• Won official commendation from the minister of education	• 교육부장관 표창	• 荣获教育部部长表彰
2014. 12	• Received a plaque of appreciation from the head of ABS division, LG Chem, Ltd.	• (주)LG화학 ABS사업부장 감사패	• 获(株)LG化学ABS事业部部长赠予感谢牌
2015. 01	• Conclusion of an agreement with Busan Future Research Center from Pukyong National University	• 부경대학교 부산미래연구센터 협약	• 与釜庆大学协议创办釜山未来研究中心
2015. 04	• Established Enterprise Research Institute	• 기업부설연구소 설립	• 成立企业附属研究所
2015. 06	• Designated as Gazelle Company • Selected as Excellent Employment Company of Busan	• 고성창(가젤형)기업 지정 • 부산광역시 고용우수기업 인증	• 被评为高增长企业 • 获得釜山广域市雇用优秀企业认证
2015. 11	• Won an excellence award in Busan Employment Grand Prize • Appointed company for military service • Conclusion of Track Cooperation with Gyeongnam Provincial Geochang College	• 부산고용대상 우수상 • 병역지정업체 선정 • 경상도립 남해대학 트랙 협약	• 荣获釜山雇用大奖优秀奖 • 被评选为服役特定企业 • 与庆尚道立南海大学签订合作协议
2017. 04	• Awarded by Busan city mayor	• 부산광역시장 표창	• 荣获釜山广域市市长表彰
2017. 08	• Designated Venture business innovation procurement goods by Busan City	• 부산광역시 벤처창업혁신조달상품 지정	• 被评选为釜山广域市风险创业创新采购商品
2017. 09	• Awarded the prime minister's commendation	• 국무총리 표창	• 荣获国务总理表彰
2020. 04	• Certificate of appreciation by chairman of Busan Metropolitan Council	• 부산광역시의회 의장 감사장	• 荣获国务总理表彰
2021. 11	• Awarded by Busan city mayor	• 부산광역시장 표창	• 荣获釜山广域市市长表彰

Certification 인증현황 / 认证现状



- SBCR에서 발행한 ISO 9001 (품질경영시스템인증) 획득
- ISO 9001 approved from SBCR
- 获得瑞士SBCR的ISO9001质量体系认证

- AC 600v 이하 옥내, 옥외의 전기설비에 사용하는 합성수지제박스 규격인증 KTL C067-2007
- Standard Certification KTL C067-2007 for resin box used in indoor and outdoor electrical equipment below AC 600v
- 获得室内外600V—下的电气设备的KTL C067-2007标准认证



- UL(미국보험협회 시험소)에서 UL508A 인증 획득
 - Obtained UL508A certification from UL(Underwriters Laboratories)
 - 获得美国保护协会研究所获得UL508A 认证
- Ratings / 등급 / 等级 : TYPE 4X/TYPE 6

- 한국건자재시험연구원(KICM)에서 PC난연테스트 UL94 : 2003인증
- Passed in Combustion Resistance Test UL94:2003 of Korea Institute of Construction Materials
- 获得韩国建材实验研究院(KICM)出具的PC难燃测试 UL94:2003认证



- 유럽공동체(유럽연합) 관장하의 범유럽차원의 시험인증기관 EOTC의 EN(유럽규격)에 의한 승인을 통과함
- Obtained Certificate of CE by EN from EOTC (European Organization for Testing and Certification)
- 通过EOTC 出具的欧洲CE认证

- 한국생활환경시험연구원 (KEMTI)에서 PC/ABS, PC, PBT/PC 난연테스트 V-0 인증
- Passed in Combustion Resistance Test of V-0 for PC/ ABS, PC, PBT/ PC from Korea Environment and Merchandise Testing Institute
- 获得韩国生活环境试验研究院 (KEMTI) 出具的PC难燃测试V-0认证



- 독일 TUV 라인란드로부터 플라스틱 엔클로저 TUV마크, IP67, IK08 획득
- Obtained Germany TUV cert with IP67, IK08 rating for plastic enclosures
- 塑料制品获得德国TUV认证, IP67和IK08

- 스위스 제네바에 본사를 둔 인증기관으로서 SGS에서 유해물질 제한지침(ROHS) 검증 받음
- Obtained RoHS certification from SGS, world's leading inspection in Geneva, Swiss
- 作为认证机构, 总部设在瑞士日内瓦, 来自SGS (ROHS) 验证明星限制有害物质指令

UL508A Certification list

UL508A 인증리스트 / 获得UL508A认证的产品

Type 1 and 4X

- BC-CGQ, BC-CGP, BC-CGH, BC-CGM, BC-CGS Series
- BC-CTP, BC-CTH, BC-CTM, BC-CTS Series

Type 6

- BC-CGS, BC-CTS Series

Q series	BC-□□P-203018	BC-□□H-406023	BC-□□H-082508	BC-□□M-131806	BC-□□S-121207
BC-□□Q-101509	BC-□□P-253515	BC-□□H-604023	BC-□□H-250808	BC-□□M-151806	BC-□□S-121210
BC-□□Q-151509	BC-□□P-253518	BC-□□H-191913	BC-□□H-101007	BC-□□M-181806	BC-□□S-121707
BC-□□Q-151512	BC-□□P-282813	BC-□□H-192810	BC-□□H-101010	BC-□□M-181807	BC-□□S-121710
BC-□□Q-162110	BC-□□P-283813	BC-□□H-281910	BC-□□H-121207	BC-□□M-181810	BC-□□S-141709
BC-□□Q-162113	BC-□□P-303015	BC-□□H-192813	BC-□□H-121210	BC-□□M-181812	BC-□□S-142309
BC-□□Q-212113	BC-□□P-303018	BC-□□H-281913	BC-□□H-121707	BC-□□M-182507	BC-□□S-151507
BC-□□Q-203013	BC-□□P-304012	BC-□□H-192818	BC-□□H-171207	BC-□□M-182510	BC-□□S-151510
BC-□□Q-203015	BC-□□P-304015	BC-□□H-281918	BC-□□H-121710	BC-□□M-182512	BC-□□S-152004
BC-□□Q-203018	BC-□□P-304018	BC-□□H-193813	BC-□□H-171210	S series	BC-□□S-152007
BC-□□Q-253516	BC-□□P-353515	BC-□□H-381913	BC-□□H-141709	BC-□□S-191913	BC-□□S-152010
BC-□□Q-303016	BC-□□P-353518	BC-□□H-193818	BC-□□H-171409	BC-□□S-192810	BC-□□S-152013
BC-□□Q-304016	BC-□□P-354512	BC-□□H-381918	BC-□□H-142309	BC-□□S-192813	BC-□□S-152016
BC-□□Q-304018	BC-□□P-354516	BC-□□H-282813	BC-□□H-231409	BC-□□S-192818	BC-□□S-152010
BC-□□Q-354520	BC-□□P-354520	BC-□□H-283413	BC-□□H-151507	BC-□□S-193813	BC-□□S-152513
BC-□□Q-405016	BC-□□P-405016	BC-□□H-342813	BC-□□H-151510	BC-□□S-193818	BC-□□S-161607
BC-□□Q-405020	BC-□□P-405020	BC-□□H-283813	BC-□□H-152007	BC-□□S-282813	BC-□□S-202010
	BC-□□P-406018	BC-□□H-382813	BC-□□H-201507	BC-□□S-283413	BC-□□S-202013
P series	BC-□□P-406023	BC-□□H-283818	BC-□□H-152010	BC-□□S-283813	BC-□□S-202016
BC-□□P-091207	BC-□□P-506018	BC-□□H-382818	BC-□□H-201510	BC-□□S-285613	BC-□□S-212310
BC-□□P-091208	BC-□□P-506025	BC-□□H-285613	BC-□□H-152013	BC-□□S-334318	Push button series
BC-□□P-101507	BC-□□P-507018	BC-□□H-562813	BC-□□H-201513	BC-□□S-385618	BC-□GS-081107-2201
BC-□□P-101508	BC-□□P-507025	BC-□□H-334318	BC-□□H-152016	BC-□□S-050604	BC-□GS-081108-2201
BC-□□P-112107	BC-□□P-608018	BC-□□H-433318	BC-□□H-201516	BC-□□S-050605	BC-□GS-081307-2202
BC-□□P-112110	BC-□□P-608028	BC-□□H-385618	BC-□□H-152510	BC-□□S-060905	BC-□GS-081308-2202
BC-□□P-112607	H series	BC-□□H-563818	BC-□□H-152510	BC-□□S-071005	BC-□GS-081807-2203
BC-□□P-112610	BC-□□H-222712	BC-□□H-081107	BC-□□H-251510	BC-□□S-080806	BC-□GS-081808-2203
BC-□□P-131508	BC-□□H-272212	BC-□□H-110807	BC-□□H-152513	BC-□□S-081104	BC-□GS-082507-2204
BC-□□P-131808	BC-□□H-203015	BC-□□H-081108	BC-□□H-251513	BC-□□S-081107	BC-□GS-082508-2204
BC-□□P-131810	BC-□□H-302015	BC-□□H-110808	BC-□□H-202010	BC-□□S-081108	BC-□GS-081107-2501
BC-□□P-151509	BC-□□H-203018	BC-□□H-081110	BC-□□H-202013	BC-□□S-081110	BC-□GS-081108-2501
BC-□□P-151512	BC-□□H-302018	BC-□□H-110810	BC-□□H-202016	BC-□□S-081307	BC-□GS-081307-2502
BC-□□P-162110	BC-□□H-253515	BC-□□H-081307	BC-□□H-212310	BC-□□S-081308	BC-□GS-081308-2502
BC-□□P-162113	BC-□□H-352515	BC-□□H-130807	BC-□□H-232110	BC-□□S-081605	BC-□GS-081807-2503
BC-□□P-162610	BC-□□H-304015	BC-□□H-081308	M series	BC-□□S-081608	BC-□GS-081808-2503
BC-□□P-162613	BC-□□H-403015	BC-□□H-130808	BC-□□M-081303	BC-□□S-081807	BC-□GS-082507-2504
BC-□□P-172211	BC-□□H-304018	BC-□□H-081807	BC-□□M-081306	BC-□□S-081808	BC-□GS-082508-2504
BC-□□P-172711	BC-□□H-403018	BC-□□H-180807	BC-□□M-081307	BC-□□S-082007	BC-□GS-081107-3001
BC-□□P-212110	BC-□□H-354516	BC-□□H-081808	BC-□□M-081308	BC-□□S-082507	BC-□GS-081108-3001
BC-□□P-212113	BC-□□H-453516	BC-□□H-180808	BC-□□M-081310	BC-□□S-082508	BC-□GS-081307-3002
BC-□□P-192810	BC-□□H-354520	BC-□□H-082007	BC-□□M-081312	BC-□□S-101007	BC-□GS-081308-3002
BC-□□P-192814	BC-□□H-453520	BC-□□H-200807	BC-□□M-131303	BC-□□S-101010	BC-□GS-081807-3003
BC-□□P-203013	BC-□□H-405020	BC-□□H-082507	BC-□□M-131306	BC-□□S-101807	BC-□GS-081808-3003
BC-□□P-203015	BC-□□H-504020	BC-□□H-250807	BC-□□M-131803	BC-□□S-102007	BC-□GS-082507-3004
				BC-□□S-102307	BC-□GS-082508-3004

* UL label on request | UL 라벨 필요시 요청 | 根据要求提供 UL 标签

IP·IK Ratings

IP·IK 보호등급 / IP·IK 保护等级







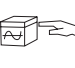

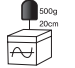


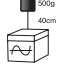
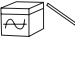

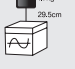
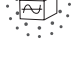
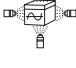
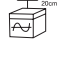

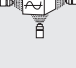
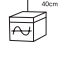


① ② ③
IP - 00

① ②
IK - 00

- IEC(International Electrotechnical Commission) defines protection structure of electric instruments or protection boxes as follows.
- 국제 전기업 협회(IEC)는 전기 기기나 보호 상자의 보호 구조에 대하여 아래와 같이 규정하고 있습니다.
- 国际电工委员会对电气类产品的保护等级测试标准如下。

- ① 보호등급기호
- ② 제 1 특성 : 고체에 대한 보호정도
- ③ 제 2 특성 : 액체에 대한 보호정도

- ① 보호등급기호
- ② 보호등급

1 Protection against solid 고체에 대한 보호		2 Protection against liquid 액체에 대한 보호		IK code Protection against mechanical impact 충격에 대한 보호정도	
IP	Test / 테스트	IP	Test / 테스트	IK	Test / 테스트
0	 No protection 보호안됨	0	 No protection 보호안됨	0	 No protection 보호안됨
1	 Protected against solid objects up to 50mm, e.g. accidental touch by hands. 50mm이상의 고체로부터 보호됨 (손에 닿는 정도)	1	 Protected against vertically falling drops of water. 수직으로 떨어지는 물방울로부터 보호됨	1-5	 Impact < 1 joule 충격 < 1 joule
2	 Protected against solid objects up to 12mm, e.g. fingers. 12mm이상의 고체로부터 보호됨 (손가락 크기 정도)	2	 Protected against direct sprays of water up to 15° from the vertical. 수직에서 15° 범위에서 분사되는 물로부터 보호됨	6	 Impact = 1 joule 충격 = 1 joule
3	 Protected against solid objects over 2.5mm (tools and wires). 2.5mm 이상의 고체로부터 보호됨 (연장, 전선크기)	3	 Protected against direct sprays of water up to 60° from the vertical. 수직에서 60° 범위에서 분사되는 물로부터 보호됨	7	 Impact = 2 joule 충격 = 2 joule
4	 Protected against solid objects over 1mm (tools, wires and small wire). 1mm이상의 고체로부터 보호됨 (가는 연장, 가는 전선)	4	 Protection against water sprays from all directions-limited ingress permitted. 모든 방향에서 분사되는 물로부터 보호됨	8	 Impact = 5 joule 충격 = 5 joule
5	 Protected against dust limited ingress. 먼지로부터 보호됨	5	 Protected against low pressure jets of water from all directions-limited ingress. 모든 방향에서 낮은 압력으로 분사되는 물로부터 보호됨	9	 Impact = 10 joule 충격 = 10 joule
6	 Totally protected against dust. 먼지로부터 완벽하게 보호됨	6	 Protected against strong pressure jets of water from all directions-limited ingress permitted. 모든 방향에서 높은 압력으로 분사되는 물로부터 보호됨	10	 Impact = 20 joule 충격 = 20 joule
		7	 Protected against the effects of temporary immersion between 15cm and 1m in water. 15cm ~ 1m까지 30분동안 침수되어도 보호됨		
		8	 Protected against the effects of continuous immersion in water. 장기간 침수되어 수압을 받아도 보호됨		

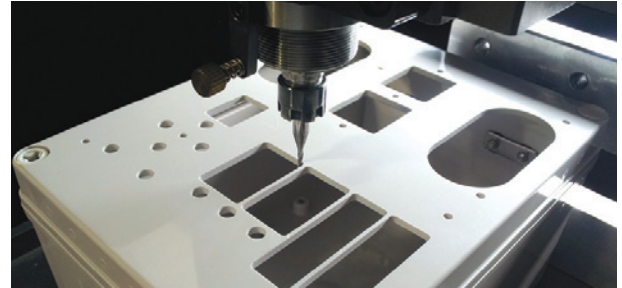
Customize 주문제작 / 定制



Custom Products

제품 주문 제작 가능 | 生产定制的产品

- We can make any size and shape of enclosures to meet your requirement.
- 박스코는 고객의 사양에 따라 다른 모양과 사이즈의 제품을 주문 제작하여 드립니다.
- 按照客户的要求，非标准的形式可以定制.



Custom holes & Cutout service

조각기 가공 서비스 | 电刻机加工服务

- We can meet on customer's various request by a delicate machining and drilling technology on the basis of accumulated experience. (can be applied to the side of box)
- 박스코는 축적된 경험을 바탕으로 정교한 홀가공기술로 고객의 다양한 요구에 부응합니다. (측면가공 가능)
- BOXCO以丰富的经验为基础为客户提供各种要求的冲孔加工服务。(箱体的侧面也可以)



Printing service

실크스크린 및 문자조각 서비스 | 丝印及文字加工服务

- A vivid silk-screen printing and letter sculpturing service make your products more beautiful.
- 선명하게 인쇄되는 실크스크린과 문자 조각으로 귀사 제품을 한층 돋보이게 합니다.
- 丝印及文字加工印刷服务让你的产品更出色.



Coloring service

색상서비스 | 颜色选择服务

- We produce high quality enclosure with a different color.
- 다양한 색상으로 소비자가 원하는 고품질 엔클로저를 생산, 공급하여 드립니다.
- 按客户要求提供各种颜色的高品质箱体.

01

PLASTIC BOX

플라스틱 박스
塑料盒



HINGE TYPE	SCREW TYPE	TERMINAL BLOCK BOX
Q Series	B Series	Terminal Block Box S Series
R Series	M Series	Terminal Block Box
P Series	U Series	Terminal Block Box CG Series
D Series	S Series	
UH Series	S Series K Type	
H Series	Push Button Box	
SMPS Box	E Series	
CONCENT Box	BC-AB-111108	

힌지 타입	스크류 타입	단자박스
Q 시리즈(플라스틱 래치 경제형 제품)	B 시리즈	단자박스 S 시리즈(경제형 제품)
R 시리즈(스텐래치 경제형 제품)	M 시리즈	단자박스
P 시리즈	U 시리즈	케이블그랜드 일체형 단자박스
D 시리즈(일체형 이중도어)	S 시리즈	
UH 시리즈	S 시리즈 K 타입(녹아웃타입)	
H 시리즈	푸시버튼 박스	
SMPS 박스	E 시리즈(스텐 커버 볼트)	
CONCENT 박스	BC-AB-111108	

铰链型	螺栓型	端子盒
Q 系列	B 系列	塑料端子盒 S 系列
R 系列	M 系列	塑料端子盒
P 系列	U 系列	塑料端子盒 CG 系列
D 系列	S 系列	
UH 系列	S 系列 K 型	
H 系列	按钮盒	
SMPS 盒	E 系列	
CONCENT 盒	BC-AB-111108	

• Dimensions and specifications are subject to change without notice.

• 규격 및 사양은 사전 예고 없이 변경될 수 있습니다.

• 厂家会在没有任何提前通知的情况下更改产品规格与样式。

Q Series

Q 시리즈(플라스틱 래치 경제형 제품) Q 系列

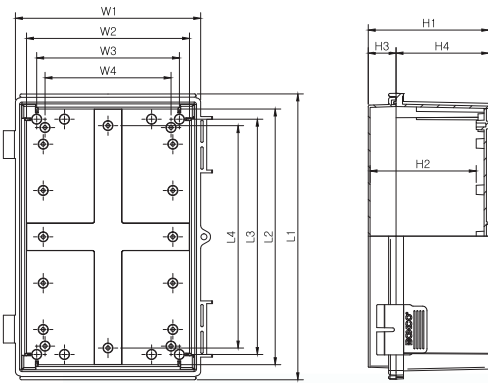
100x100x80 ~ 400x500x200mm

FEATURE | 특성 | 特征

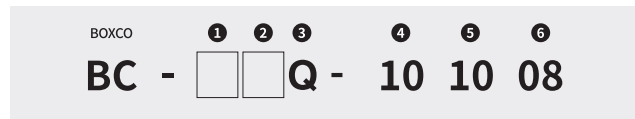
- Plastic hinge, Plastic latch
- Q-101008-K has Knock out cover, base
- 플라스틱 힌지, 플라스틱 래치 타입
- Q-101008-K은 커버, 베이스에 녹아웃 있는 제품
- 带有塑料合页与塑料锁扣的产品
- Q-101008-K 箱盖、箱底有敲落孔

SPECIFICATION | 사양 | 产品规格说明

- IP Rating / 방수, 방진 보호등급 / 防尘防水等级 | IP66/67
- IK Rating / 충격 테스트 / 冲击测试 | IK08
- Temperature Range / 온도영역 / 温度范围 | ABS : - 40 ~ + 70, PC : - 40 ~ + 110
- Flammability Rating / 난연성 / 阻燃等级 | ABS : 94-HB, PC : 94-V-0, 5VA, HB
- Certification / 인증 / 认证 | TUV, CE, UL (See page 6 / 6 페이지 참조 / 请参照第6页)



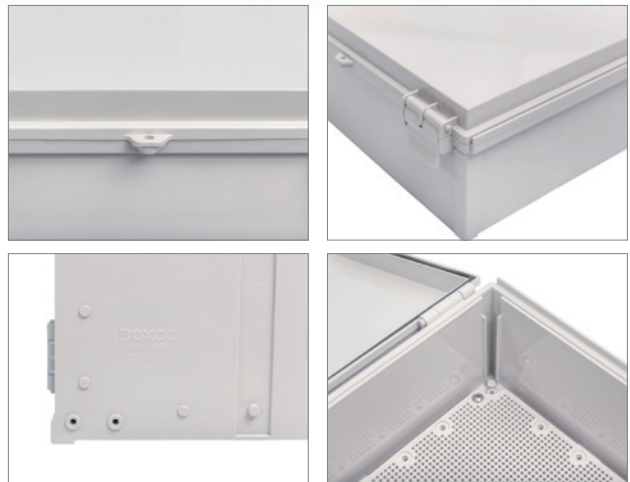
Q SERIES model name | Q 시리즈 모델선정방법 | Q 系列 产品型号命名方法



- 1 Material / 재료 / 材质 - A : ABS
- 2 Cover / 커버색상 / 箱盖颜色 - G : Grey / 회색 / 灰色 T : Transparent / 투명 / 透明
- 3 Type / 타입 / 类型 - Plastic Latch / 플라스틱 래치 / 塑料锁扣
- 4 Width / 가로 / 宽度(W)
- 5 Length / 세로 / 长度(L) - Hinge, Latch Installed / 힌지, 래치부착면 / 铰链, 锁扣安装面
- 6 Height / 높이 / 高度(H) - Cover Included / 커버포함 / 含箱盖

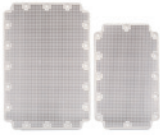


Q-101008-K




Model 모델 / 型号	Product model / 제품모델 / 产品型号					Mounting plate / 속판모델 / 底板型号		
	Outside dimension 외부 치수 / 外部尺寸				Inside dimension 내부 치수 / 内部尺寸	Plastic 플라스틱 / 塑料		Steel 철 / 金属
	Size (W1xL1xH1/mm)	Size (W1xL1xH1/inch)	Cover (H3)	Base (H4)	Size (W2xL2xH2/mm)	G-type	C-type	
NEW BC- □□Q- 101008- K	100 x 100 x 80 x 25(Knock out)	3.94 x 3.94 x 3.15 x 0.98(Knock out)	20	60	81 x 81 x 75	-	-	-
BC- □□Q- 101509	100 x 150 x 90	3.94 x 5.91 x 3.54	20	70	76 x 126 x 78	1015 G	-	1015 SQ
BC- □□Q- 151509	150 x 150 x 90	5.91 x 5.91 x 3.54	20	70	129 x 129 x 78	1515 G	-	1515 SQ
BC- □□Q- 151512	150 x 150 x 120	5.91 x 5.91 x 4.72	20	100	129 x 129 x 108	1515 G	-	1515 SQ
BC- □□Q- 162110	160 x 210 x 100	6.30 x 8.27 x 3.94	20	80	136 x 186 x 88	1520 G	-	1520 SQ
BC- □□Q- 162113	160 x 210 x 130	6.30 x 8.27 x 5.12	20	110	136 x 186 x 118	1520 G	-	1520 SQ
BC- □□Q- 212113	210 x 210 x 130	8.27 x 8.27 x 5.12	20	110	183 x 183 x 118	2020 G	-	2020 SQ
BC- □□Q- 203013	200 x 300 x 130	7.87 x 11.81 x 5.12	30	100	175 x 275 x 114	2030 G	2030 C	2030 SQ
BC- □□Q- 203014	200 x 300 x 140	7.87 x 11.81 x 5.51	30	110	175 x 275 x 104	2030 G	2030 C	2030 SQ
BC- □□Q- 203015	200 x 300 x 150	7.87 x 11.81 x 5.91	30	120	175 x 275 x 134	2030 G	2030 C	2030 SQ
BC- □□Q- 203018	200 x 300 x 180	7.87 x 11.81 x 7.09	30	150	175 x 275 x 164	2030 G	2030 C	2030 SQ
BC- □□Q- 253516	250 x 350 x 160	9.84 x 13.78 x 6.30	30	130	225 x 325 x 144	2535 G	2535 C	2535 SQ
BC- □□Q- 303016	300 x 300 x 160	11.81 x 11.81 x 6.30	30	130	270 x 270 x 144	3030 G	3030 C	3030 SQ
BC- □□Q- 304015	300 x 400 x 150	11.81 x 15.75 x 5.91	30	120	275 x 375 x 141	3040 G	3040 C	3040 SQ
BC- □□Q- 304016	300 x 400 x 160	11.81 x 15.75 x 6.30	30	130	275 x 375 x 144	3040 G	3040 C	3040 SQ
BC- □□Q- 304018	300 x 400 x 180	11.81 x 15.75 x 7.09	30	150	275 x 375 x 164	3040 G	3040 C	3040 SQ
BC- □□Q- 354520	350 x 450 x 200	13.78 x 17.72 x 7.87	30	170	317 x 417 x 183	3545 G	-	3545 SQ
BC- □□Q- 405016	400 x 500 x 160	15.75 x 19.69 x 6.30	30	130	369 x 469 x 143	4050 G	-	4050 SQ
BC- □□Q- 405020	400 x 500 x 200	15.75 x 19.69 x 7.87	30	170	369 x 469 x 183	4050 G	-	4050 SQ


ACCESSORIES | 액세서리 | 配件




[Plastic mounting plate(G Plate)]




[Plastic mounting plate(C Plate)]




[Steel mounting plate(SQ Plate)]




[Key ring(K40)]



[Lock(SK)]




[Plastic lock(PK)]




[SUS bracket(B40, B50)]

B40 : Q-101509~Q-212113(Screw : TTS 4x10)
B50 : Q-203013~Q-405020(Screw : TTS 5x10)



[Plastic bracket(PB40, PB50)]

PB40 : Q-101509~Q-212113(Screw : TTS 4x12)
PB50 : Q-203013~Q-405020(Screw : TTS 5x12)



[Vent(V60, V80)]

DUAL DOOR | 이중도어 | 双层门

※ See page 61 of photo, description / 61 페이지 사진, 설명 참조 / 请查看61页图片和说明

Model 이중도어 사용 가능 제품 / 型号	Dual door applicable model / 이중도어 적용가능한 제품 / 适用产品	
	Outside dimension 외부 치수 / 外部尺寸	
	Size (W1xL1xH1/mm)	Size (W1xL1xH1/inch)
NEW BC- □□Q- 253516	250 x 350 x 160	9.84 x 13.78 x 6.30
BC- □□Q- 304015	300 x 400 x 150	11.81 x 15.75 x 5.91
BC- □□Q- 304016	300 x 400 x 160	11.81 x 15.75 x 6.30
BC- □□Q- 304018	300 x 400 x 180	11.81 x 15.75 x 7.09
NEW BC- □□Q- 354520	350 x 450 x 200	13.78 x 17.72 x 7.87
NEW BC- □□Q- 405016	400 x 500 x 160	15.75 x 19.69 x 6.30
NEW BC- □□Q- 405020	400 x 500 x 200	15.75 x 19.69 x 7.87

Product model / 제품모델 / 产品型号		
Dual door 이중도어 / 双层门系列	Dual door aluminium plate 알루미늄 중판 / 铝板中门	Dual door set 이중도어 세트 / 层门用配件
BC- RF253516	BC- RFA2535	BC- RFA253516
BC- RF304015	BC- RFA3040	BC- RFA304015
BC- RF304016	BC- RFA3040	BC- RFA304016
BC- RF304018	BC- RFA3040	BC- RFA304018
BC- RF354520	BC- RFA3545	BC- RFA354520
BC- RF405016	BC- RFA4050	BC- RFA405016
BC- RF405020	BC- RFA4050	BC- RFA405020

R Series

R 시리즈(스텐래치 경제형 제품) R 系列

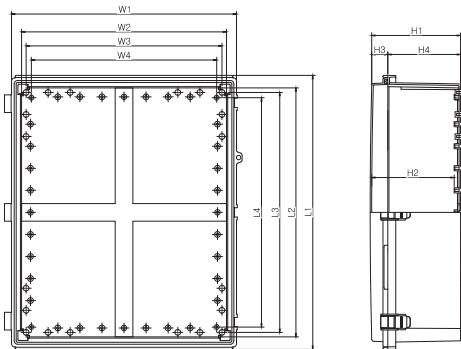
100x150x75 ~ 610x810x260mm

FEATURE | 특성 | 特征

- SUS hinge pin, SUS latch
- It is easy to removable cover and base
- 스텐레스 힌지핀, 스텐레스 래치 타입
- 커버, 베이스 탈부착 용이
- SUS铰链柱, 采用SUS锁
- 容易分开盒体和盒盖

SPECIFICATION | 사양 | 产品规格说明

- Temperature Range / 온도영역 / 温度范围 | ABS : -40 ~ +70, PC : -40 ~ +110
- Flammability Rating / 난연성 / 阻燃等级 | ABS : 94-HB, PC : 94-V-0, 5VA, HB



R SERIES model name | R 시리즈 모델선정방법 | R 系列 产品型号命名方法

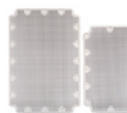
BOXCO ① ② ③ ④ ⑤ ⑥
BC - [] [] R - 15 15 10

- ① Material / 재료 / 材质 - A : ABS
- ② Cover / 커버색상 / 箱盖颜色 - G : Grey / 회색 / 灰色 T : Transparent / 투명 / 透明
- ③ Type / 타입 / 类型 - SUS Latch / SUS 래치 / SUS 锁扣
- ④ Width / 가로 / 宽度(W)
- ⑤ Length / 세로 / 长度(L) - Hinge, Latch Installed / 힌지, 래치부착면 / 铰链, 锁扣安装面
- ⑥ Height / 높이 / 高度(H) - Cover Included / 커버포함 / 含箱盖




Model 모델 / 型号	Product model / 제품모델 / 产品型号				Mounting plate / 속판모델 / 底板型号			
	Outside dimension 외부 치수 / 外部尺寸				Plastic 플라스틱 / 塑料			
	Size (W1xL1xH1/mm)	Size (W1xL1xH1/inch)	Cover (H3)	Base (H4)	Size (W2xL2xH2/mm)	G-type	C-type	Steel 철 / 金属
BC-□□R-101508	100 x 150 x 75	3.94 x 5.91 x 2.95	25	50	78 x 128 x 61	1015 G	-	1015 SQ
BC-□□R-101510	100 x 150 x 95	3.94 x 5.91 x 3.74	25	70	78 x 128 x 81	1015 G	-	1015 SQ
BC-□□R-151510	150 x 150 x 95	5.91 x 5.91 x 3.74	25	70	131 x 131 x 82	1515 G	-	1515 SQ
BC-□□R-162111	160 x 210 x 105	6.30 x 8.27 x 4.13	25	80	138 x 188 x 92	1520 G	-	1520 SQ
BC-□□R-162114	160 x 210 x 135	6.30 x 8.27 x 5.32	25	110	138 x 188 x 122	1520 G	-	1520 SQ
BC-□□R-162611	160 x 260 x 105	6.30 x 10.24 x 4.13	25	80	134 x 235 x 92	1525 G	-	1525 SQ
BC-□□R-162614	160 x 260 x 135	6.30 x 10.24 x 5.32	25	110	134 x 235 x 122	1525 G	-	1525 SQ
BC-□□R-212114	210 x 210 x 135	8.27 x 8.27 x 5.32	25	110	185 x 185 x 120	2020 G	-	2020 SQ
BC-□□R-192810	190 x 280 x 100	7.48 x 11.02 x 3.94	30	70	164 x 253 x 85	1928 G	-	1928 SQ
NEW BC-□□R-202516	200 x 250 x 160	7.87 x 9.84 x 6.30	30	130	173 x 223 x 143	2025 G	-	2025 SQ
BC-□□R-203013	200 x 300 x 130	7.87 x 11.81 x 5.12	30	100	174 x 273 x 115	2030 G	2030 C	2030 SQ
BC-□□R-203016	200 x 300 x 160	7.87 x 11.81 x 6.30	30	130	174 x 273 x 145	2030 G	2030 C	2030 SQ
BC-□□R-203018	200 x 300 x 180	7.87 x 11.81 x 7.09	30	150	174 x 273 x 165	2030 G	2030 C	2030 SQ
BC-□□R-203021	200 x 300 x 210	7.87 x 11.81 x 8.27	30	180	174 x 273 x 195	2030 G	2030 C	2030 SQ
NEW BC-□□R-253016	250 x 300 x 160	9.84 x 11.81 x 6.30	30	130	223 x 273 x 143	2530 G	-	2530 SQ
BC-□□R-253516	250 x 350 x 160	9.84 x 13.78 x 6.30	30	130	229 x 329 x 145	2535 G	2535 C	2535 SQ
BC-□□R-253518	250 x 350 x 180	9.84 x 13.78 x 7.09	30	150	229 x 329 x 165	2535 G	2535 C	2535 SQ
BC-□□R-303016	300 x 300 x 160	11.81 x 11.81 x 6.30	30	130	273 x 273 x 150	3030 G	3030 C	3030 SQ
BC-□□R-303018	300 x 300 x 180	11.81 x 11.81 x 7.09	30	150	273 x 273 x 170	3030 G	3030 C	3030 SQ
BC-□□R-304016	300 x 400 x 160	11.81 x 15.75 x 6.30	30	130	280 x 380 x 145	3040 G	3040 C	3040 SQ
BC-□□R-304018	300 x 400 x 180	11.81 x 15.75 x 7.09	30	150	280 x 380 x 165	3040 G	3040 C	3040 SQ
NEW BC-□□R-304023	300 x 400 x 230	11.81 x 15.75 x 9.06	30	200	280 x 380 x 213	3040 G	3040 C	3040 SQ
BC-□□R-354517	350 x 450 x 170	13.78 x 17.72 x 6.69	40	130	415 x 315 x 160	3545 G	-	3545 SQ
BC-□□R-354521	350 x 450 x 210	13.78 x 17.72 x 8.27	40	170	415 x 315 x 200	3545 G	-	3545 SQ
BC-□□R-405017	400 x 500 x 170	15.75 x 19.69 x 6.69	40	130	464 x 364 x 160	4050 G	-	4050 SQ
BC-□□R-405021	400 x 500 x 210	15.75 x 19.69 x 8.27	40	170	464 x 364 x 200	4050 G	-	4050 SQ
BC-□□R-516116	510 x 610 x 160	20.08 x 24.02 x 6.30	35	125	470 x 570 x 145	-	5161 C	5161 SQ
BC-□□R-516120	510 x 610 x 200	20.08 x 24.02 x 7.87	35	165	470 x 570 x 182	-	5161 C	5161 SQ
BC-□□R-517120	510 x 710 x 200	20.08 x 27.95 x 7.87	35	165	470 x 670 x 182	-	5171 C	5171 SQ
BC-□□R-617120	610 x 710 x 200	24.02 x 27.95 x 7.87	35	165	570 x 670 x 182	-	6171 C	6171 SQ
BC-□□R-618126	610 x 810 x 260	24.02 x 31.89 x 10.24	35	225	570 x 770 x 242	-	6181 C	6181 SQ

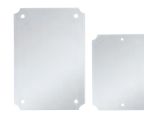
ACCESSORIES | 액세서리 | 配件




[Plastic mounting plate(G Plate)]




[Plastic mounting plate(C Plate)]




[Steel mounting plate(SQ Plate)]




[Key ring(K40)]




[Lock(SK)]



[Plastic lock(PK)]




[Vent(V60, V80)]




[SUS bracket(B40, B50, B60)]

B40 : R-151510~R-212114(Screw : TTS 4x10)
B50 : R-203013~R-304018(Screw : TTS 5x10)
B60 : R-516120~R-618126(Screw : TTS 5x10)



[Plastic bracket(PB40, PB50)]

PB40 : R-151510~R-212114(Screw : TTS 4x12)
PB50 : R-203013~R-618126(Screw : TTS 5x12)



[Integral lock(PSK15, PPK20, PPK35, PPK50)]

DUAL DOOR | 이중도어 | 双层门

※ See page 61 of photo, description / 61 페이지 사진, 설명 참조 / 请查看61页图片和说明

Dual door applicable model / 이중도어 적용가능 제품 / 适用产品		
Model 이중도어 사용 가능 제품 / 型号	Outside dimension 외부 치수 / 外部尺寸	
	Size (W1xL1xH1/mm)	Size (W1xL1xH1/inch)
BC-□□R-253516	250 x 350 x 160	9.84 x 13.78 x 6.30
BC-□□R-253518	250 x 350 x 180	9.84 x 13.78 x 7.09
BC-□□R-304016	300 x 400 x 160	11.81 x 15.75 x 6.30
BC-□□R-304018	300 x 400 x 180	11.81 x 15.75 x 7.09
BC-□□R-354517	350 x 450 x 170	13.78 x 17.72 x 6.69
BC-□□R-354521	350 x 450 x 210	13.78 x 17.72 x 8.27
BC-□□R-405017	400 x 500 x 170	15.75 x 19.69 x 6.69
BC-□□R-405021	400 x 500 x 210	15.75 x 19.69 x 8.27

Product model / 제품모델 / 产品型号		
Dual door 이중도어 / 双层门系列	Dual door aluminium plate 알루미늄 중판 / 铝板中门	Dual door set 이중도어 세트 / 层门用配件
BC- RF253516	BC- RFA2535	BC- RFA253516
BC- RF253518	BC- RFA2535	BC- RFA253518
BC- RF304016	BC- RFA3040	BC- RFA304016
BC- RF304018	BC- RFA3040	BC- RFA304018
BC- RF354517	BC- RFA3545	BC- RFA354517
BC- RF354521	BC- RFA3545	BC- RFA354521
BC- RF405017	BC- RFA4050	BC- RFA405017
BC- RF405021	BC- RFA4050	BC- RFA405021

P Series

P 시리즈
P 系列

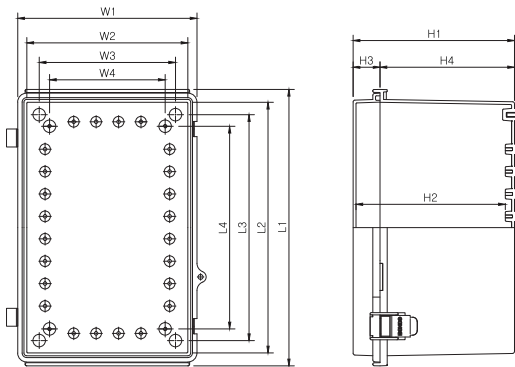
90x120x70 ~ 630x830x285mm

FEATURE | 특성 | 特征

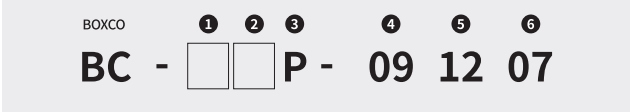
- SUS hinge pin, SUS latch and insert
- It is easy to removable cover and base
- 스텐레스 힌지핀, 스텐레스 래치 타입, 인서트 있는 제품
- 커버, 베이스 탈부착 용이
- SUS铰链柱, 采用SUS锁扣 螺母的产品
- 容易分开盒体和盒盖

SPECIFICATION | 사양 | 产品规格说明

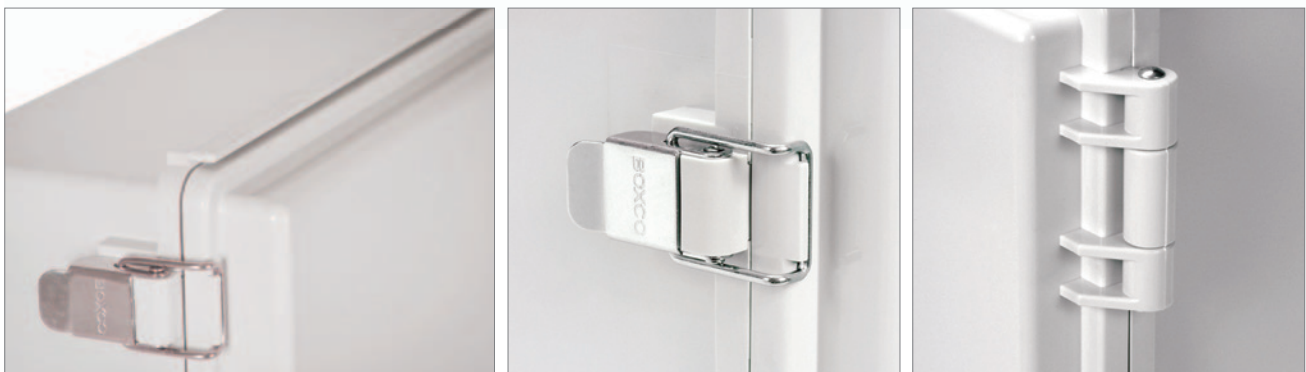
- IP Rating / 방수, 방진 보호등급 / 防尘防水等级 | IP66/67
- IK Rating / 충격 테스트 / 冲击测试 | IK08
- Temperature Range / 온도영역 / 温度范围 | ABS : - 40 ~ + 70, PC : - 40 ~ + 110
- Flammability Rating / 난연성 / 阻燃等级 | ABS : 94-HB, PC : 94-V-0, 5VA, HB
- Certification / 인증 / 认证 | TUV, CE, UL (See page 6 / 6 페이지 참조 / 请参照第6页)



P SERIES model name | P 시리즈 모델선정방법 | P 系列 产品型号命名方法



- ① Material / 재료 / 材质 - A : ABS C : PC
- ② Cover / 커버색상 / 箱盖颜色 - G : Grey / 회색 / 灰色 T : Transparent / 투명 / 透明
- ③ Type / 타입 / 类型 - SUS Latch / SUS 래치 / SUS锁扣
- ④ Width / 가로 / 宽度(W)
- ⑤ Length / 세로 / 长度(L) - Hinge, Latch Installed / 힌지, 래치부착면 / 铰链, 锁扣安装面
- ⑥ Height / 높이 / 高度(H) - Cover Included / 커버포함 / 含箱盖



Product model / 제품모델 / 产品型号							Mounting plate / 속판모델 / 底板型号			
Model 모델 / 型号	Outside dimension 외부 치수 / 外部尺寸			Cover (H3)	Base (H4)	Inside dimension 내부 치수 / 内部尺寸	Plastic 플라스틱 / 塑料			Steel 철 / 金属
	Size (W1xL1xH1/mm)	Size (W1xL1xH1/inch)					G-type	PG-type	P-type	
BC-□□P-091207	90 x 120 x 70	3.54 x 4.72 x 2.76	20	50	66 x 97 x 57	-	-	0811 P	0811 S	
BC-□□P-091208	90 x 120 x 85	3.54 x 4.72 x 3.35	20	65	66 x 97 x 72	-	-	0811 P	0811 S	
BC-□□P-101507	100 x 150 x 70	3.94 x 5.91 x 2.76	20	50	77 x 127 x 57	-	-	0813 P	0813 S	
BC-□□P-101508	100 x 150 x 85	3.94 x 5.91 x 3.35	20	65	76 x 126 x 72	-	-	0813 P	0813 S	
BC-□□P-112107	110 x 210 x 75	4.33 x 8.27 x 2.95	20	55	86 x 186 x 62	-	-	1020 P	1020 S	
BC-□□P-112110	110 x 210 x 100	4.33 x 8.27 x 3.94	20	80	86 x 186 x 87	-	-	1020 P	1020 S	
BC-□□P-112607	110 x 260 x 75	4.33 x 10.24 x 2.95	20	55	86 x 236 x 62	-	-	1126 P	1126 S	
BC-□□P-112610	110 x 260 x 100	4.33 x 10.24 x 3.94	20	80	86 x 236 x 87	-	-	1126 P	1126 S	
BC-□□P-131508	135 x 155 x 85	5.12 x 5.91 x 3.35	20	65	110 x 131 x 72	-	-	1315 P	1315 S	
BC-□□P-131808	135 x 185 x 85	5.12 x 7.09 x 3.35	20	65	111 x 161 x 72	1217 G	-	1217 P	1217 S	
BC-□□P-131810	135 x 185 x 100	5.12 x 7.09 x 3.94	20	80	111 x 161 x 87	1217 G	-	1217 P	1217 S	
BC-□□P-151509	150 x 150 x 90	5.91 x 5.91 x 3.54	20	70	126 x 126 x 76	1515 G	-	1515 P	1515 S	
BC-□□P-151512	150 x 150 x 120	5.91 x 5.91 x 4.72	20	100	126 x 126 x 106	1515 G	-	1515 P	1515 S	
BC-□□P-162110	160 x 210 x 100	6.30 x 8.27 x 3.94	25	75	136 x 186 x 87	1520 G	-	1520 P	1520 S	
BC-□□P-162113	160 x 210 x 130	6.30 x 8.27 x 5.12	25	105	135 x 185 x 117	1520 G	-	1520 P	1520 S	
BC-□□P-162610	160 x 260 x 100	6.30 x 10.24 x 3.94	25	75	136 x 236 x 87	1525 G	-	1525 P	1525 S	
BC-□□P-162613	160 x 260 x 130	6.30 x 10.24 x 5.12	25	105	135 x 235 x 117	1525 G	-	1525 P	1525 S	
NEW BC-□□P-172210	170 x 220 x 105	6.69 x 8.66 x 4.13	25	80	146 x 196 x 91	1520 G	-	1520 P	1520 S	
BC-□□P-172711	170 x 270 x 110	6.69 x 10.63 x 4.33	30	80	146 x 246 x 96	1525 G	-	1525 P	1525 S	
BC-□□P-212110	210 x 210 x 100	8.27 x 8.27 x 3.94	25	75	185 x 185 x 87	2020 G	-	2020 P	2020 S	
BC-□□P-212113	210 x 210 x 130	8.27 x 8.27 x 5.12	25	105	185 x 185 x 117	2020 G	-	2020 P	2020 S	
BC-□□P-192810	190 x 280 x 100	7.48 x 11.02 x 3.94	30	70	165 x 255 x 84	-	1928 PG	1928 P	1928 S	
BC-□□P-192814	190 x 280 x 140	7.48 x 11.02 x 5.51	30	110	165 x 255 x 124	-	1928 PG	1928 P	1928 S	
BC-□□P-203013	200 x 300 x 130	7.87 x 11.81 x 5.12	30	100	175 x 275 x 114	-	-	2030 P	2030 S	
BC-□□P-203015	200 x 300 x 150	7.87 x 11.81 x 5.91	30	120	174 x 274 x 134	-	-	2030 P	2030 S	
BC-□□P-203018	200 x 300 x 180	7.87 x 11.81 x 7.09	30	150	173 x 273 x 164	-	-	2030 P	2030 S	
BC-□□P-253515	250 x 350 x 150	9.84 x 13.78 x 5.91	30	120	224 x 324 x 134	-	-	2535 P	2535 S	
BC-□□P-253518	250 x 350 x 180	9.84 x 13.78 x 7.09	30	150	223 x 323 x 164	-	-	2535 P	2535 S	
BC-□□P-282813	280 x 280 x 130	11.02 x 11.02 x 5.12	30	100	255 x 255 x 114	-	-	2828 P	2828 S	
BC-□□P-283813	280 x 380 x 130	11.02 x 14.96 x 5.12	30	100	255 x 355 x 114	-	2838 PG	2838 P	2838 S	
BC-□□P-303015	300 x 300 x 150	11.81 x 11.81 x 5.91	30	120	274 x 274 x 134	-	-	3030 P	3030 S	
BC-□□P-303018	300 x 300 x 180	11.81 x 11.81 x 7.09	30	150	273 x 273 x 164	-	-	3030 P	3030 S	
BC-□□P-304012	300 x 400 x 120	11.81 x 15.75 x 4.72	30	90	275 x 375 x 104	-	-	3040 P	3040 S	
BC-□□P-304015	300 x 400 x 150	11.81 x 15.75 x 5.91	30	120	274 x 374 x 134	-	-	3040 P	3040 S	
BC-□□P-304018	300 x 400 x 180	11.81 x 15.75 x 7.09	30	150	273 x 373 x 164	-	-	3040 P	3040 S	
BC-□□P-353515	350 x 350 x 150	13.78 x 13.78 x 5.91	30	120	324 x 324 x 134	-	-	3535 P	3535 S	
BC-□□P-353518	350 x 350 x 180	13.78 x 13.78 x 7.09	30	150	323 x 323 x 164	-	-	3535 P	3535 S	
BC-□□P-354512	350 x 450 x 120	13.78 x 17.72 x 4.72	30	90	318 x 418 x 103	-	-	3545 P	3545 S	
BC-□□P-354516	350 x 450 x 160	13.78 x 17.72 x 6.30	30	130	317 x 417 x 143	-	-	3545 P	3545 S	
BC-□□P-354520	350 x 450 x 200	13.78 x 17.72 x 7.87	30	170	316 x 416 x 183	-	-	3545 P	3545 S	
BC-□□P-405016	400 x 500 x 160	15.75 x 19.69 x 6.30	30	130	363 x 469 x 144	-	-	4050 P	4050 S	
BC-□□P-405020	400 x 500 x 200	15.75 x 19.69 x 7.87	30	170	361 x 468 x 184	-	-	4050 P	4050 S	
BC-□□P-406018	400 x 600 x 180	15.75 x 23.62 x 7.09	30	150	360 x 567 x 163	-	-	4060 P	4060 S	
BC-□□P-406023	400 x 600 x 230	15.75 x 23.62 x 9.06	30	200	360 x 568 x 213	-	-	4060 P	4060 S	
BC-□□P-506018	530 x 630 x 185	20.87 x 24.80 x 7.28	35	150	478 x 585 x 166	-	-	5060 P	5060 S	
BC-□□P-506025	530 x 630 x 255	20.87 x 24.80 x 10.04	35	220	476 x 576 x 236	-	-	5060 P	5060 S	
BC-□□P-507018	530 x 730 x 185	20.87 x 28.74 x 7.28	35	150	478 x 680 x 166	-	-	5070 P	5070 S	
BC-□□P-507025	530 x 730 x 255	20.87 x 28.74 x 10.04	35	220	476 x 676 x 236	-	-	5070 P	5070 S	
BC-□□P-608018	630 x 830x 185	24.80 x 32.68 x 7.28	35	150	578 x 778 x 166	-	-	-	6080 S	
BC-□□P-608028	630 x 830 x 285	24.80 x 32.68 x 11.22	35	250	574 x 774 x 266	-	-	-	6080 S	

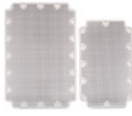
※ The following products have bosses inside the cover.

하기 제품은 커버 내부에 보스가 있습니다.

以下产品在盖子内有安装螺柱。

BC-□□P-172211	170 x 220 x 110	6.69 x 8.66 x 4.33	30	80	146 x 196 x 96	1520 G	-	1520 P	1520 S
---------------	-----------------	--------------------	----	----	----------------	--------	---	--------	--------

ACCESSORIES | 액세서리 | 配件



[Plastic mounting plate(G, PG Plate)]



[Plastic mounting plate(P Plate)]



[Steel mounting plate(S Plate)]



[Key ring(K40)]



[Lock(SK)]



[Plastic lock(PK)]



[Integral lock(PSK15, PPK20, PPK35, PPK50)]



[SUS bracket(B40, B50, B60)]

B40 : P-091207~P-212113 (Screw : TTS 4x10)
 B50 : P-192810~P-406023 (Screw : TH M5x10)
 B60 : P-406018~P-608028
 (Screw : TH M5x10, TH M6x10)



[Plastic bracket(PB40, PB50)]

PB40 : P-091207~P-212113 (Screw : TTS 4x12)
 PB50 : P-192810~P-507025 (Screw : TH M5x12)



[Vent(V60, V80)]

DUAL DOOR | 이중도어 | 双层门

※ See page 61 of photo, description / 61 페이지 사진, 설명 참조 / 请查看61页图片和说明

Dual door applicable model / 이중도어 적용가능 제품 / 适用产品		
Model 이중도어 사용 가능 제품 / 型号	Outside dimension 외부 치수 / 外部尺寸	
	Size (W1xL1xH1/mm)	Size (W1xL1xH1/inch)
BC- □□P- 203013	200 x 300 x 130	7.87 x 11.81 x 5.12
BC- □□P- 203015	200 x 300 x 150	7.87 x 11.81 x 5.91
BC- □□P- 203018	200 x 300 x 180	7.87 x 11.81 x 7.09
BC- □□P- 253515	250 x 350 x 150	9.84 x 13.78 x 5.91
BC- □□P- 253518	250 x 350 x 180	9.84 x 13.78 x 7.09
BC- □□P- 282813	280 x 280 x 130	11.02 x 11.02 x 5.12
BC- □□P- 283813	280 x 380 x 130	11.02 x 14.96 x 5.12
BC- □□P- 303015	300 x 300 x 150	11.81 x 11.81 x 5.91
BC- □□P- 303018	300 x 300 x 180	11.81 x 11.81 x 7.09
BC- □□P- 304015	300 x 400 x 150	11.81 x 15.75 x 5.91
BC- □□P- 304018	300 x 400 x 180	11.81 x 15.75 x 7.09
BC- □□P- 354516	350 x 450 x 160	13.78 x 17.72 x 6.30
BC- □□P- 354520	350 x 450 x 200	13.78 x 17.72 x 7.87
BC- □□P- 405016	400 x 500 x 160	15.75 x 19.69 x 6.30
BC- □□P- 405020	400 x 500 x 200	15.75 x 19.69 x 7.87
BC- □□P- 406018	400 x 600 x 180	15.75 x 23.62 x 7.09
BC- □□P- 406023	400 x 600 x 230	15.75 x 23.62 x 9.06
BC- □□P- 506018	530 x 630 x 185	20.87 x 24.80 x 7.28
BC- □□P- 506025	530 x 630 x 255	20.87 x 24.80 x 10.04

Product model / 제품모델 / 产品型号		
Dual door 이중도어 / 双层门系列	Dual door aluminium plate 알루미늄 중판 / 铝板中门	Dual door set 이중도어 세트 / 层门用配件
BC- PF203013	BC- PFA2030	BC- PFA203013
BC- PF203015	BC- PFA2030	BC- PFA203015
BC- PF203018	BC- PFA2030	BC- PFA203018
BC- PF253515	BC- PFA2535	BC- PFA253515
BC- PF253518	BC- PFA2535	BC- PFA253518
BC- PF282813	BC- PFA2828	BC- PFA282813
BC- PF283813	BC- PFA2838	BC- PFA283813
BC- PF303015	BC- PFA3030	BC- PFA303015
BC- PF303018	BC- PFA3030	BC- PFA303018
BC- PF304015	BC- PFA3040	BC- PFA304015
BC- PF304018	BC- PFA3040	BC- PFA304018
BC- PF354516	BC- PFA3545	BC- PFA354516
BC- PF354520	BC- PFA3545	BC- PFA354520
BC- PF405016	BC- PFA4050	BC- PFA405016
BC- PF405020	BC- PFA4050	BC- PFA405020
BC- PF406018	BC- PFA4060	BC- PFA406018
BC- PF406023	BC- PFA4060	BC- PFA406023
BC- PF506018	BC- PFA5060	BC- PFA506018
BC- PF506025	BC- PFA5060	BC- PFA506025

D Series

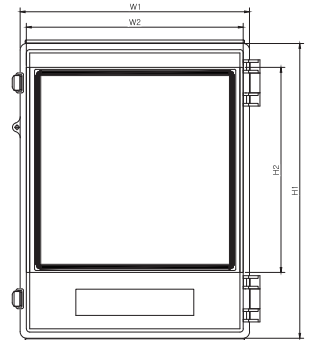
D 시리즈(일체형 이중도어)
D 系列



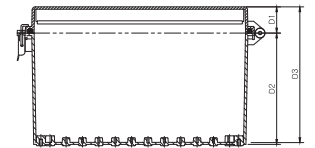
ARD / CRD

AGD / CGD

COVER



COVER
+
BASE



FEATURE | 특성 | 特征

- It is easy to separate cover and base so that user can assemble them for processing and printing.
- Hinge is integrated with enclosure and main parts of draw latch are made of stainless steel to be solid and hinge connecting pins and draw latch are made of stainless steel and plastic to prevent rust.
- It is easy to control the internal facilities through the transparent window.
- 커버와 베이스의 분리가 용이하여 가공 및 인쇄작업 시 사용자가 쉽게 탈부착이 가능토록 제작하였습니다.
- 제품에 힌지를 일체형으로 성형하였으며, 힌지 연결핀과 매미고리 중요부위를 스텐레스로 제작하여 매우 견고하며 부식이 거의 없습니다.
- 투명 이중창을 통해 내부 설비를 쉽게 컨트롤 가능합니다.
- 盒体和盒盖分开设计，便于加工和印刷。
- 铰链及铰链的连接片及其他重要部件都采用不锈钢材质，不易生锈，非常牢固。
- 双层门系列产品可保护中门上安装的附件，外门打开方便操作

Product model 제품모델 / 产品型号		Outside dimension 외부 치수 / 外部尺寸		Mounting plate 속판모델 / 底板型号			Dual door plate 이중도어용 속판 / 双层门底板
ABS	PC	Size (WxLxH1/mm)	Size (WxLxH1/inch)	Plastic 플라스틱 / 塑料	Steel 철 / 金属		Model No.
BC-ARD-253517	BC-CRD-253517	250 x 350 x 170	9.84 x 13.78 x 6.69	2535 G	2535 C	2535 SQ	D 2535
BC-ARD-253519	BC-CRD-253519	250 x 350 x 190	9.84 x 13.78 x 7.48	2535 G	2535 C	2535 SQ	D 2535
BC-AGD-354513	BC-CGD-354513	350 x 450 x 130	13.78 x 17.72 x 5.12	3545 P		3545 S	D 3545
BC-AGD-354517	BC-CGD-354517	350 x 450 x 170	13.78 x 17.72 x 6.69	3545 P		3545 S	D 3545
BC-AGD-354521	BC-CGD-354521	350 x 450 x 210	13.78 x 17.72 x 8.27	3545 P		3545 S	D 3545

UH Series

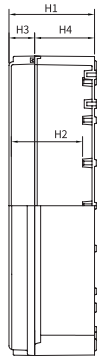
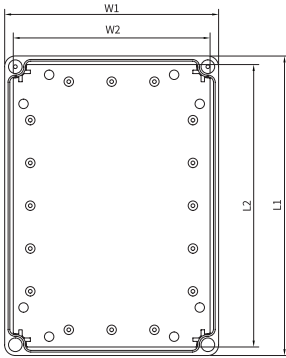
UH 시리즈 UH 系列

FEATURE | 특성 | 特征

- SUS hinge, SUS latch type
- 스텐레스 힌지, 스텐레스 래치 타입
- SUS铰链, 采用SUS锁扣

SPECIFICATION | 사양 | 产品规格说明

- Temperature Range / 온도영역 / 温度范围 | ABS : - 40 ~ + 70, PC : - 40 ~ + 110
- Flammability Rating / 난연성 / 阻燃等级 | ABS : 94-HB, PC : 94-V-0, 5VA, HB



UH SERIES model name | UH 시리즈 모델선정방법 | UH 系列 产品型号命名方法

BOXCO ① ② ③ ④ ⑤ ⑥

BC - UH - 10 27 08

- ① Material / 재료 / 材质 - A : ABS C : PC
- ② Cover / 커버색상 / 箱盖颜色 - G : Grey / 회색 / 灰色 T : Transparent / 투명 / 透明
- ③ Type / 타입 / 类型 - SUS Hinge, SUS Latch / SUS힌지, SUS래치 / SUS铰链, SUS锁扣
- ④ Width / 가로 / 宽度(W)
- ⑤ Length / 세로 / 长度(L) - Hinge, Latch Installed / 힌지, 래치부착면 / 铰链, 锁扣安装面
- ⑥ Height / 높이 / 高度(H) - Cover Included / 커버포함 / 含箱盖



Product model / 제품모델 / 产品型号						
Model 모델 / 型号	Outside dimension 외부 치수 / 外部尺寸				Inside dimension 내부 치수 / 内部尺寸	
	Size (W1xL1xH1)/mm	Size (W1xL1xH1)/inch	Cover (H3)	Base (H4)	Size (W2xL2xH2)/mm	
NEW BC-□□UH-102708	100 x 270 x 80	3.94 x 10.63 x 3.15	20	60	88 x 258 x 73	
NEW BC-□□UH-113108	110 x 310 x 80	10.63 x 3.94 x 3.15	20	60	98 x 298 x 73	
BC-□□UH-253510	250 x 350 x 100	9.84 x 13.78 x 3.94	30	70	227 x 327 x 83	
BC-□□UH-352510	350 x 250 x 100	13.78 x 9.84 x 3.94	30	70	327 x 227 x 83	

Mounting plate / 속판모델 / 底板型号		
Plastic 플라스틱 / 塑料		Steel 철 / 金属
G-type	C-type	
-	-	-
2535 G	2535 C	2535 SQ
2535 G	2535 C	2535 SQ

ACCESSORIES | 액세서리 | 配件

[Key ring(K40)]

[Lock(SK)]

[Plastic lock(PK)]

[SUS bracket(B50, B60)]
B50 : (Screw : TTS 5x10)
B60 : (Screw : TTS 5x10)

[Plastic bracket(PB50)]
PB50 : (Screw : TTS 5x12)

[Vent(V60, V80)]

H Series

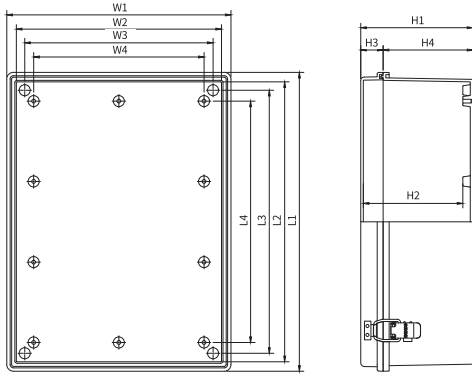
H 시리즈 H 系列

FEATURE | 특성 | 特征

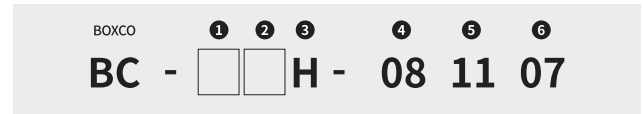
- SUS hinge, SUS latch and insert
- 스텐레스 힌지, 스텐레스 래치 타입, 인서트 있는 제품
- SUS铰链, 采用SUS锁扣 螺母的产品

SPECIFICATION | 사양 | 产品规格说明

- IP Rating / 방수, 방진 보호등급 / 防尘防水等级 | IP66/67
- IK Rating / 충격 테스트 / 冲击测试 | IK08
- Temperature Range / 온도영역 / 温度范围 | ABS : - 40 ~ + 70, PC : - 40 ~ + 110
- Flammability Rating / 난연성 / 阻燃等级 | ABS : 94-HB, PC : 94-V-0, 5VA, HB
- Certification / 인증 / 认证 | TUV, CE, UL (See page 6 / 6 페이지 참조 / 请参照第6页)



H SERIES model name | H 시리즈 모델선정방법 | H 系列 产品型号命名方法



- ① Material / 재료 / 材质 - A : ABS C : PC
- ② Cover / 커버색상 / 箱盖颜色 - G : Grey / 회색 / 灰色 T : Transparent / 투명 / 透明
- ③ Type / 타입 / 类型 - SUS Hinge, SUS Latch / SUS힌지, SUS래치 / SUS铰链, SUS锁扣
- ④ Width / 가로 / 宽度(W)
- ⑤ Length / 세로 / 长度(L) - Hinge, Latch Installed / 힌지, 래치부착면 / 铰链, 锁扣安装面
- ⑥ Height / 높이 / 高度(H) - Cover Included / 커버포함 / 含箱盖



S Design / S 디자인 / S 设计
80x110x70 ~ 230x210x100mm



M Design / M 디자인 / M 设计
190x190x130 ~ 560x380x180mm



L Design / L 디자인 / L 设计
225x275x120 ~ 600x400x230mm



Examples of use / 고객사용예 / 使用实例



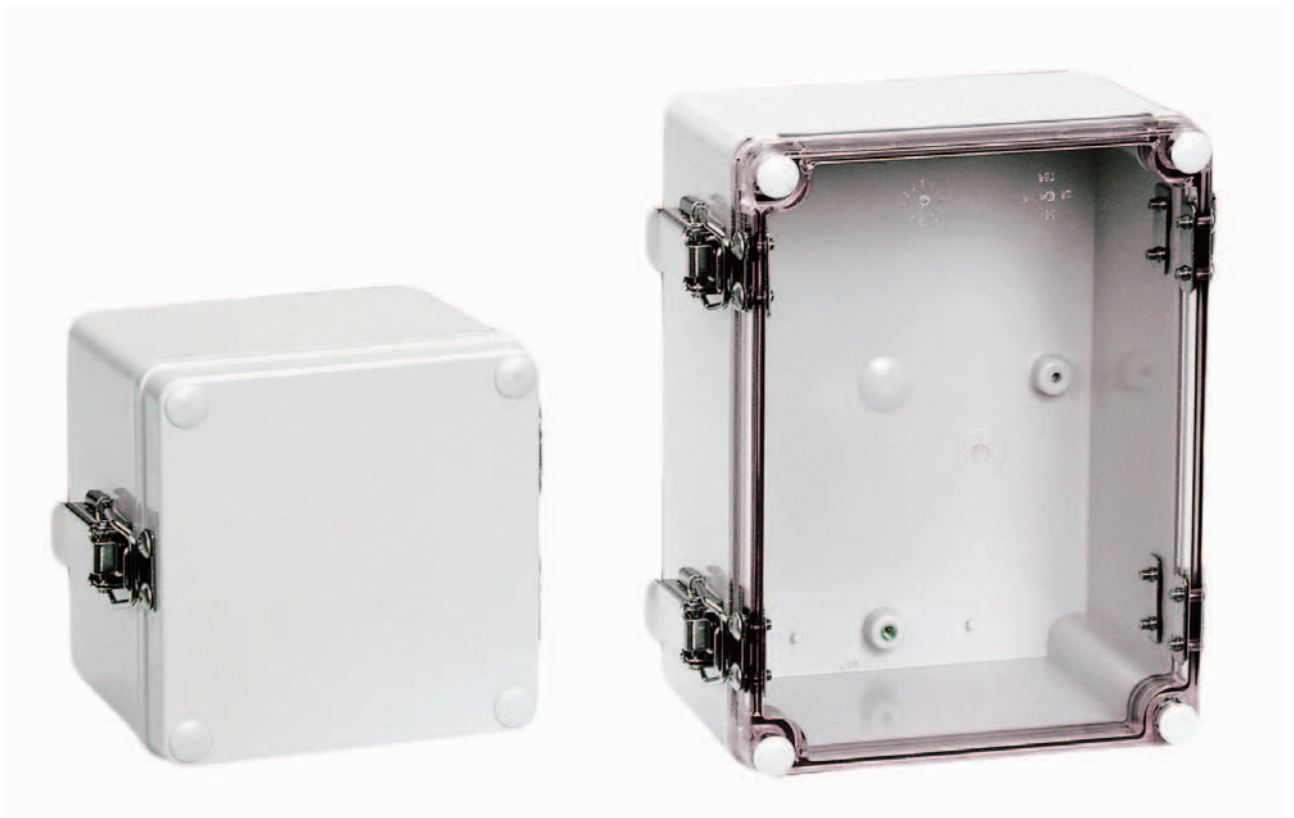
H Series - S Design | S 디자인 | S 设计
80x110x70 ~ 230x210x100mm

Product model / 제품모델 / 产品型号						Mounting plate / 속판모델 / 底板型号			
Model 모델 / 型号	Outside dimension 외부 치수 / 外部尺寸				Inside dimension 내부 치수 / 内部尺寸		Plastic 플라스틱 / 塑料		Steel 철 / 金属
	Size (W1xL1xH1/mm)	Size (W1xL1xH1/inch)	Cover (H3)	Base (H4)	Size (W2xL2xH2/mm)		G-type	C-type	
BC- □□H- 081107	80 x 110 x 70	3.15 x 4.33 x 2.76	20	50	70 x 100 x 57		-	0811 P	0811 S
BC- □□H- 110807	110 x 80 x 70	4.33 x 3.15 x 2.76	20	50	100 x 70 x 57		-	0811 P	0811 S
BC- □□H- 081108	80 x 110 x 85	3.15 x 4.33 x 3.35	20	65	70 x 100 x 72		-	0811 P	0811 S
BC- □□H- 110808	110 x 80 x 85	4.33 x 3.15 x 3.35	20	65	100 x 70 x 72		-	0811 P	0811 S
BC- □□H- 081110	80 x 110 x 100	3.15 x 4.33 x 3.94	35	65	70 x 100 x 87		-	0811 P	0811 S
BC- □□H- 110810	110 x 80 x 100	4.33 x 3.15 x 3.94	35	65	100 x 70 x 87		-	0811 P	0811 S
BC- □□H- 081307	80 x 130 x 70	3.15 x 5.12 x 2.76	20	50	70 x 120 x 57		-	0813 P	0813 S
BC- □□H- 130807	130 x 80 x 70	5.12 x 3.15 x 2.76	20	50	120 x 70 x 57		-	0813 P	0813 S
BC- □□H- 081308	80 x 130 x 85	3.15 x 5.12 x 3.35	35	50	70 x 120 x 72		-	0813 P	0813 S
BC- □□H- 130808	130 x 80 x 85	5.12 x 3.15 x 3.35	35	50	120 x 70 x 72		-	0813 P	0813 S
BC- □□H- 081807	80 x 180 x 70	3.15 x 7.09 x 2.76	20	50	70 x 170 x 57		-	0818 P	0818 S
BC- □□H- 180807	180 x 80 x 70	7.09 x 3.15 x 2.76	20	50	170 x 70 x 57		-	0818 P	0818 S
BC- □□H- 081808	80 x 180 x 85	3.15 x 7.09 x 3.35	35	50	70 x 170 x 72		-	0818 P	0818 S
BC- □□H- 180808	180 x 80 x 85	7.09 x 3.15 x 3.35	35	50	170 x 70 x 72		-	0818 P	0818 S
BC- □□H- 082007	80 x 200 x 70	3.15 x 7.87 x 2.76	20	50	67 x 189 x 56		-	-	0820 S
BC- □□H- 200807	200 x 80 x 70	7.87 x 3.15 x 2.76	20	50	189 x 67 x 56		-	-	0820 S
BC- □□H- 082507	80 x 250 x 70	3.15 x 9.84 x 2.76	20	50	67 x 235 x 57		-	0825 P	0825 S
BC- □□H- 250807	250 x 80 x 70	9.84 x 3.15 x 2.76	20	50	235 x 67 x 57		-	0825 P	0825 S
BC- □□H- 082508	80 x 250 x 85	3.15 x 9.84 x 3.35	35	50	67 x 235 x 72		-	0825 P	0825 S
BC- □□H- 250808	250 x 80 x 85	9.84 x 3.15 x 3.35	35	50	235 x 67 x 72		-	0825 P	0825 S
BC- □□H- 101007	100 x 100 x 75	3.94 x 3.94 x 2.95	20	55	88 x 88 x 62		-	1010 P	1010 S
BC- □□H- 101010	100 x 100 x 100	3.94 x 3.94 x 3.94	20	80	88 x 88 x 87		-	1010 P	1010 S
BC- □□H- 121207	125 x 125 x 75	4.92 x 4.92 x 2.95	20	55	113 x 113 x 61		-	1212 P	1212 S
BC- □□H- 121210	125 x 125 x 100	4.92 x 4.92 x 3.94	20	80	113 x 113 x 86		-	1212 P	1212 S
BC- □□H- 121707	125 x 175 x 75	4.92 x 6.89 x 2.95	25	49	117 x 165 x 61		1217 G	1217 P	1217 S
BC- □□H- 171207	175 x 125 x 75	6.89 x 4.92 x 2.95	25	49	165 x 117 x 61		1217 G	1217 P	1217 S
BC- □□H- 121710	125 x 175 x 100	4.92 x 6.89 x 3.94	50	49	117 x 165 x 86		1217 G	1217 P	1217 S
BC- □□H- 171210	175 x 125 x 100	6.89 x 4.92 x 3.94	50	49	165 x 117 x 86		1217 G	1217 P	1217 S
BC- □□H- 141709	140 x 170 x 95	5.51 x 6.69 x 3.74	20	75	130 x 159 x 82		-	1417 P	1417 S
BC- □□H- 171409	170 x 140 x 95	6.69 x 5.51 x 3.74	20	75	159 x 130 x 82		-	1417 P	1417 S
BC- □□H- 142309	140 x 230 x 95	5.51 x 9.06 x 3.74	20	75	128 x 218 x 82		-	1423 P	1423 S
BC- □□H- 231409	230 x 140 x 95	9.06 x 5.51 x 3.74	20	75	219 x 130 x 82		-	1423 P	1423 S
BC- □□H- 151507	150 x 150 x 75	5.91 x 5.91 x 2.95	20	55	138 x 138 x 62		1515 G	1515 P	1515 S
BC- □□H- 151510	150 x 150 x 100	5.91 x 5.91 x 3.94	20	80	138 x 138 x 87		1515 G	1515 P	1515 S
BC- □□H- 152007	150 x 200 x 75	5.91 x 7.87 x 2.95	20	55	138 x 188 x 62		1520 G	1520 P	1520 S
BC- □□H- 201507	200 x 150 x 75	7.87 x 5.91 x 2.95	20	55	188 x 138 x 62		1520 G	1520 P	1520 S
BC- □□H- 152010	150 x 200 x 100	5.91 x 7.87 x 3.94	20	79	138 x 188 x 86		1520 G	1520 P	1520 S
BC- □□H- 201510	200 x 150 x 100	7.87 x 5.91 x 3.94	20	79	188 x 138 x 87		1520 G	1520 P	1520 S
BC- □□H- 152013	150 x 200 x 130	5.91 x 7.87 x 5.12	20	110	138 x 188 x 117		1520 G	1520 P	1520 S
BC- □□H- 201513	200 x 150 x 130	7.87 x 5.91 x 5.12	20	110	188 x 138 x 117		1520 G	1520 P	1520 S
BC- □□H- 152016	150 x 200 x 160	5.91 x 7.87 x 6.30	50	110	138 x 188 x 146		1520 G	1520 P	1520 S
BC- □□H- 201516	200 x 150 x 160	7.87 x 5.91 x 6.30	50	110	188 x 138 x 146		1520 G	1520 P	1520 S
BC- □□H- 152510	150 x 250 x 100	5.91 x 9.84 x 3.94	20	80	140 x 240 x 87		1525 G	1525 P	1525 S
BC- □□H- 251510	250 x 150 x 100	9.84 x 5.91 x 3.94	20	80	240 x 140 x 87		1525 G	1525 P	1525 S
BC- □□H- 152513	150 x 250 x 130	5.91 x 9.84 x 5.12	50	80	140 x 240 x 117		1525 G	1525 P	1525 S
BC- □□H- 251513	250 x 150 x 130	9.84 x 5.91 x 5.12	50	80	240 x 140 x 117		1525 G	1525 P	1525 S

BC- □□H- 202010	200 x 200 x 100	7.87 x 7.87 x 3.94	20	80	188 x 188 x 87	2020 G	2020 P	2020 S
BC- □□H- 202013	200 x 200 x 130	7.87 x 7.87 x 5.12	20	110	188 x 188 x 117	2020 G	2020 P	2020 S
BC- □□H- 202016	200 x 200 x 160	7.87 x 7.87 x 6.30	20	140	188 x 188 x 147	2020 G	2020 P	2020 S
BC- □□H- 202019	200 x 200 x 190	7.87 x 7.87 x 7.48	50	140	188 x 188 x 171	2020 G	2020 P	2020 S
BC- □□H- 212310	210 x 230 x 100	8.27 x 9.06 x 3.94	20	80	197 x 217 x 87	-	-	2123 S
BC- □□H- 232110	230 x 210 x 100	9.06 x 8.27 x 3.94	20	80	217 x 197 x 87	-	-	2123 S

ACCESSORIES | 액세서리 | 配件

[Plastic mounting plate(G Plate)]	[Plastic mounting plate(P Plate)]	[Steel mounting plate(S Plate)]	[Key ring(K40)]
[Lock(SK)]	[Plastic lock(PK)]	[SUS bracket(B40)] B40 : (Screw : TTS 5x10)	[Plastic bracket(PB40)] PB40 : (Screw : TTS 5x12)
			[Vent(V60, V80)]



● HINGE TYPE 힌지 타입 ●

H Series - M Design | M 디자인 | M 设计
190x190x130 ~ 560x380x180mm



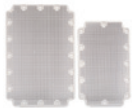
H SERIES

01 PLASTIC BOX

Model 모델 / 型号	Product model / 제품모델 / 产品型号					Mounting plate / 속판모델 / 底板型号		
	Outside dimension 외부 치수 / 外部尺寸				Inside dimension 내부 치수 / 内部尺寸	Plastic 플라스틱 / 塑料		Steel 철 / 金属
	Size (W1xL1xH1/mm)	Size (W1xL1xH1/inch)	Cover (H3)	Base (H4)		PG-type	P-type	
BC- □□H- 191913	190 x 190 x 130	7.48 x 7.48 x 5.12	30	98	165 x 165 x 114	-	1919 P	1919 S
BC- □□H- 192810	190 x 280 x 100	7.48 x 11.02 x 3.94	30	68	165 x 255 x 84	1928 PG	1928 P	1928 S
BC- □□H- 281910	280 x 190 x 100	11.02 x 7.48 x 3.94	30	68	255 x 165 x 84	1928 PG	1928 P	1928 S
BC- □□H- 192813	190 x 280 x 130	7.48 x 11.02 x 5.12	30	98	165 x 256 x 114	1928 PG	1928 P	1928 S
BC- □□H- 281913	280 x 190 x 130	11.02 x 7.48 x 5.12	30	98	256 x 165 x 114	1928 PG	1928 P	1928 S
BC- □□H- 192818	190 x 280 x 180	7.48 x 11.02 x 7.09	30	148	163 x 254 x 164	1928 PG	1928 P	1928 S
BC- □□H- 281918	280 x 190 x 180	11.02 x 7.48 x 7.09	30	148	254 x 163 x 164	1928 PG	1928 P	1928 S
BC- □□H- 193813	190 x 380 x 130	7.48 x 14.96 x 5.12	30	98	165 x 355 x 114	-	1938 P	1938 S
BC- □□H- 381913	380 x 190 x 130	14.96 x 7.48 x 5.12	30	98	355 x 165 x 114	-	1938 P	1938 S
BC- □□H- 193818	190 x 380 x 180	7.48 x 14.96 x 7.09	30	148	165 x 355 x 164	-	1938 P	1938 S
BC- □□H- 381918	380 x 190 x 180	14.96 x 7.48 x 7.09	30	148	355 x 165 x 164	-	1938 P	1938 S
BC- □□H- 282813	280 x 280 x 130	11.02 x 11.02 x 5.12	30	100	255 x 255 x 114	-	2828 P	2828 S
BC- □□H- 283413	280 x 340 x 130	11.02 x 13.39 x 5.12	30	98	256 x 314 x 112	-	2834 P	2834 S
BC- □□H- 342813	340 x 280 x 130	13.39 x 11.02 x 5.12	30	98	314 x 256 x 112	-	2834 P	2834 S
BC- □□H- 283813	280 x 380 x 130	11.02 x 14.96 x 5.12	30	98	255 x 355 x 112	2838 PG	2838 P	2838 S
BC- □□H- 382813	380 x 280 x 130	14.96 x 11.02 x 5.12	30	98	355 x 255 x 112	2838 PG	2838 P	2838 S
BC- □□H- 283818	280 x 380 x 180	11.02 x 14.96 x 7.09	30	148	255 x 355 x 162	2838 PG	2838 P	2838 S
BC- □□H- 382818	380 x 280 x 180	14.96 x 11.02 x 7.09	30	148	355 x 255 x 162	2838 PG	2838 P	2838 S
BC- □□H- 285613	280 x 560 x 130	11.02 x 22.05 x 5.12	30	98	255 x 535 x 112	-	-	2856 S
BC- □□H- 562813	560 x 280 x 130	22.05 x 11.02 x 5.12	30	98	535 x 255 x 112	-	-	2856 S
BC- □□H- 334318	330 x 430 x 180	12.99 x 16.93 x 7.09	30	148	305 x 405 x 160	-	3343 P	3343 S
BC- □□H- 433318	430 x 330 x 180	16.93 x 12.99 x 7.09	30	148	405 x 305 x 164	-	3343 P	3343 S
BC- □□H- 385618	380 x 560 x 180	14.96 x 22.05 x 7.09	30	148	355 x 535 x 160	-	-	3856 S
BC- □□H- 563818	560 x 380 x 180	22.05 x 14.96 x 7.09	30	148	535 x 355 x 160	-	-	3856 S

* BC- □□H-563818 is for non water proof product. / BC- □□H-563818은 비방수용입니다. / BC- □□H-563818是非防水用的型号.

ACCESSORIES | 액세서리 | 配件



[Plastic mounting plate(PG Plate)]



[Plastic mounting plate(P Plate)]



[Steel mounting plate(S Plate)]



[Key ring(K40)]



[Lock(SK)]



[Plastic lock(PK)]



[SUS bracket(B50)]

B50 : (Screw : TH M5x10)



[Plastic bracket(PB50)]

PB50 : (Screw : TH M5x12)



[Vent(V60, V80)]

H Series - L Design | L 디자인 | L 设计
225x275x120 ~ 600x400x230mm



Product model / 제품모델 / 产品型号						Mounting plate / 속판모델 / 底板型号		
Model 모델 / 型号	Outside dimension 외부 치수 / 外部尺寸				Inside dimension 내부 치수 / 内部尺寸		Plastic 플라스틱 / 塑料	Steel 철 / 金属
	Size (W1xL1xH1/mm)	Size (W1xL1xH1/inch)	Cover (H3)	Base (H4)	Size (W2xL2xH2/mm)			
BC- □□H- 222712	225 x 275 x 120	8.86 x 10.83 x 4.72	30	90	201 x 252 x 104	2227 P	2227 S	
BC- □□H- 272212	275 x 225 x 120	10.83 x 8.86 x 4.72	30	90	252 x 201 x 104	2227 P	2227 S	
BC- □□H- 203015	200 x 300 x 150	7.87 x 11.81 x 5.91	30	122	174 x 274 x 136	2030 P	2030 S	
BC- □□H- 302015	300 x 200 x 150	11.81 x 7.87 x 5.91	30	122	274 x 174 x 136	2030 P	2030 S	
BC- □□H- 203018	200 x 300 x 180	7.87 x 11.81 x 7.09	30	150	175 x 275 x 164	2030 P	2030 S	
BC- □□H- 302018	300 x 200 x 180	11.81 x 7.87 x 7.09	30	150	275 x 175 x 164	2030 P	2030 S	
BC- □□H- 253515	250 x 350 x 150	9.84 x 13.78 x 5.91	30	120	223 x 324 x 134	2535 P	2535 S	
BC- □□H- 352515	350 x 250 x 150	13.78 x 9.84 x 5.91	30	120	324 x 223 x 134	2535 P	2535 S	
BC- □□H- 304015	300 x 400 x 150	11.81 x 15.75 x 5.91	30	120	274 x 374 x 136	3040 P	3040 S	
BC- □□H- 403015	400 x 300 x 150	15.75 x 11.81 x 5.91	30	120	374 x 274 x 136	3040 P	3040 S	
BC- □□H- 304018	300 x 400 x 180	11.81 x 15.75 x 7.09	30	150	274 x 375 x 164	3040 P	3040 S	
BC- □□H- 403018	400 x 300 x 180	15.75 x 11.81 x 7.09	30	150	375 x 274 x 164	3040 P	3040 S	
BC- □□H- 354516	350 x 450 x 160	13.78 x 17.72 x 6.30	30	130	311 x 417 x 143	3545 P	3545 S	
BC- □□H- 453516	450 x 350 x 160	17.72 x 13.78 x 6.30	30	130	417 x 311 x 143	3545 P	3545 S	
BC- □□H- 354520	350 x 450 x 200	13.78 x 17.72 x 7.87	30	170	320 x 420 x 178	3545 P	3545 S	
BC- □□H- 453520	450 x 350 x 200	17.72 x 13.78 x 7.87	30	170	420 x 320 x 178	3545 P	3545 S	
BC- □□H- 405020	400 x 500 x 200	15.75 x 19.69 x 7.87	30	170	363 x 469 x 186	4050 P	4050 S	
BC- □□H- 504020	500 x 400 x 200	19.69 x 15.75 x 7.87	30	170	469 x 363 x 186	4050 P	4050 S	
BC- □□H- 406023	400 x 600 x 230	15.75 x 23.62 x 9.06	30	200	375 x 575 x 216	4060 P	4060 S	
BC- □□H- 604023	600 x 400 x 230	23.62 x 15.75 x 9.06	30	200	575 x 375 x 216	4060 P	4060 S	

※ BC- □□H-604023 is for non water proof product. / BC- □□H-604023은 비방수용입니다. / BC- □□H-604023是非防水用的型号.

ACCESSORIES | 액세서리 | 配件

[Plastic mounting plate(P Plate)]	[Steel mounting plate(S Plate)]	[Key ring(K40)]	[Lock(SK)]
[Plastic lock(PK)]	[SUS bracket(B50, B60)] B50 : (Screw : TH M5x10) B60 : (Screw : TH M5x10)	[Plastic bracket(PB50)] PB50 : (Screw : TH M5x12)	[Vent(V60, V80)]

DUAL DOOR | 이중도어 | 双层门

※ See page 61 of photo, description / 61 페이지 사진, 설명 참조 / 请查看61页图片和说明

Dual door applicable model / 이중도어 적용가능 제품 / 适用产品			Product model / 제품모델 / 产品型号		
Model 이중도어 사용 가능 제품 / 型号	Outside dimension 외부 치수 / 外部尺寸		Dual door 이중도어 / 双层门系列	Dual door aluminium plate 알루미늄 중판 / 铝板中门	Dual door set 이중도어 세트 / 层门用配件
	Size (W1xL1xH1/mm)	Size (W1xL1xH1/inch)			
BC- □□H- 405020	400 x 500 x 200	15.75 x 19.69 x 7.87	BC- PF405020	BC- PFA4050	BC- PFA405020
BC- □□H- 406023	400 x 600 x 230	15.75 x 23.62 x 9.06	BC- PF406023	BC- PFA4060	BC- PFA406023

B Series

B 시리즈
B 系列

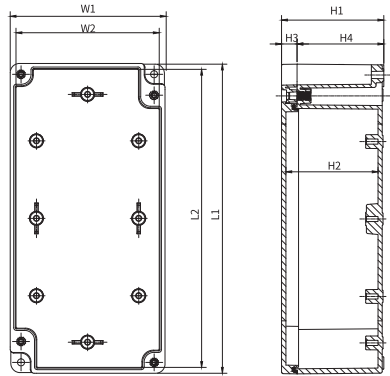
52x90x45 ~ 150x160x65mm

FEATURE | 특성 | 特征

- Screw type, Bracket all-in-one product
- 스크류 타입, 브래킷 일체형 제품
- 螺栓型, 含挂耳产品

SPECIFICATION | 사양 | 产品规格说明

- Temperature Range / 온도영역 / 温度范围 | ABS : - 40 ~ + 70, PC : - 40 ~ + 110
- Flammability Rating / 난연성 / 阻燃等级 | ABS : 94-HB, PC : 94-HB

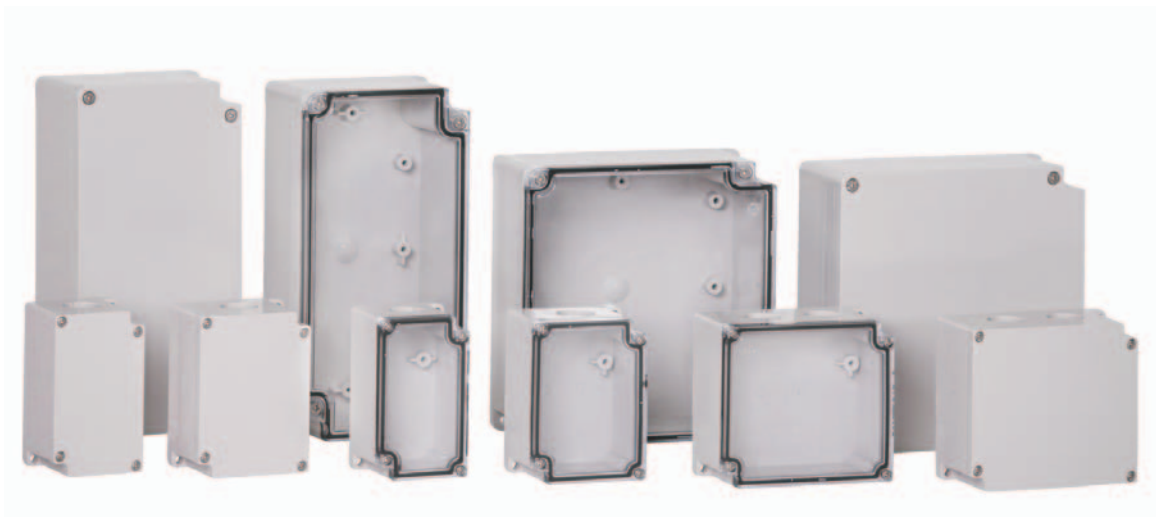


B SERIES model name | B 시리즈 모델선정방법 | B 系列 产品型号命名方法

BOXCO ① ② ③ ④ ⑤ ⑥

BC - **B** - **05 09 04**

- ① Material / 재료 / 材质 - A : ABS
- ② Cover / 커버색상 / 箱盖颜色 - G : Grey / 회색 / 灰色 T : Transparent / 투명 / 透明
- ③ Type / 타입 / 类型 - Screw Cover / 스크류커버 / 螺栓型
- ④ Width / 가로 / 宽度(W)
- ⑤ Length / 세로 / 长度(L)
- ⑥ Height / 높이 / 高度(H) - Cover Included / 커버포함 / 含箱盖



Product model / 제품모델 / 产品型号					Mounting plate / 속판모델 / 底板型号	
Model 모델 / 型号	Outside dimension 외부 치수 / 外部尺寸				Inside dimension 내부 치수 / 内部尺寸	Plastic 플라스틱 / 塑料
	Size (W1xL1xH1/mm)	Size (W1xL1xH1/inch)	Cover (H3)	Base (H4)	Size (W2xL2xH2/mm)	G-type
BC- <input type="checkbox"/><input type="checkbox"/>B-050904	52 x 90 x 45	1.97 x 3.54 x 1.77	8	37	45 x 80 x 40	-
BC- <input type="checkbox"/><input type="checkbox"/>B-060904	65 x 90 x 45	2.56 x 3.54 x 1.77	8	37	58 x 80 x 40	-
BC- <input type="checkbox"/><input type="checkbox"/>B-091004	90 x 100 x 45	3.54 x 3.94 x 1.77	8	37	83 x 93 x 40	-
BC- <input type="checkbox"/><input type="checkbox"/>B-102006	100 x 200 x 65	3.94 x 7.87 x 2.56	10	55	92 x 192 x 60	-
BC- <input type="checkbox"/><input type="checkbox"/>B-151606	150 x 160 x 65	5.91 x 6.30 x 2.56	10	55	142 x 152 x 60	-

M Series

M 시리즈
M 系列

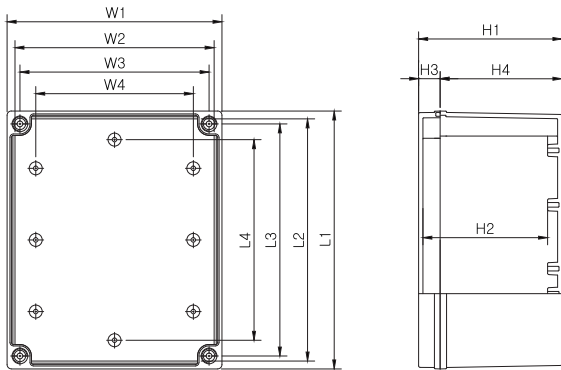
80x130x35 ~ 180x255x125mm

FEATURE | 특성 | 特征

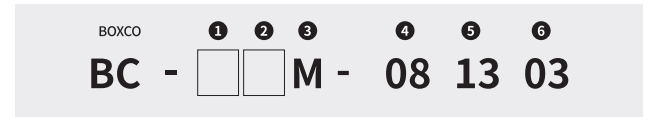
- Screw type with recessed cover
- For mounting membrane keypad
- 스크류 타입
- 멤브레인 키패드 부착용
- 螺栓型, 凹型盒盖
- 粘貼薄膜触摸键盘

SPECIFICATION | 사양 | 产品规格说明

- IP Rating / 방수, 방진 보호등급 / 防尘防水等级 | IP66/67
- IK Rating / 충격 테스트 / 冲击测试 | IK08
- Temperature Range / 온도영역 / 温度范围 | ABS : - 40 ~ + 70, PC : - 40 ~ + 110
- Flammability Rating / 난연성 / 阻燃等级 | ABS : 94-HB, PC : 94-V-0, 5VA, HB
- Certification / 인증 / 认证 | TUV, CE, UL (See page 6 / 6 페이지 참조 / 请参照第6页)



M SERIES model name | M 시리즈 모델선정방법 | M 系列 产品型号命名方法



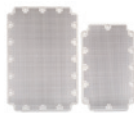
- ① Material / 재료 / 材质 - A : ABS C : PC
- ② Cover / 커버색상 / 箱盖颜色 - G : Grey / 회색 / 灰色 T : Transparent / 투명 / 透明
- ③ Type / 타입 / 类型 - Screw Cover / 스크류커버 / 螺栓型
- ④ Width / 가로 / 宽度(W)
- ⑤ Length / 세로 / 长度(L)
- ⑥ Height / 높이 / 高度(H) - Cover Included / 커버포함 / 含箱盖



Model 모델 / 型号	Product model / 제품모델 / 产品型号					Mounting plate / 속판모델 / 底板型号			
	Outside dimension 외부 치수 / 外部尺寸				Inside dimension 내부 치수 / 内部尺寸		Plastic 플라스틱 / 塑料		Steel 철 / 金属
	Size (W1xL1xH1/mm)	Size (W1xL1xH1/inch)	Cover (H3)	Base (H4)	Size (W2xL2xH2/mm)	G-type	P-type		
BC-□□M-081303	80 x 130 x 35	3.15 x 5.12 x 1.38	10	25	68 x 118 x 24	-	0813 P	0813 M	
NEW BC-□□M-081305	80 x 130 x 50	3.15 x 5.12 x 1.97	25	25	68 x 118 x 39	-	0813 P	0813 M	
BC-□□M-081306	80 x 130 x 60	3.15 x 5.12 x 2.36	10	50	68 x 118 x 47	-	0813 P	0813 M	
BC-□□M-081307	80 x 130 x 75	3.15 x 5.12 x 2.95	25	50	68 x 118 x 62	-	0813 P	0813 M	
변경예정 BC-□□M-081308	80 x 130 x 85	3.15 x 5.12 x 3.35	35	50	68 x 118 x 72	-	0813 P	0813 M	
변경예정 BC-□□M-081310	80 x 130 x 100	3.15 x 5.12 x 3.94	10	90	68 x 118 x 87	-	0813 P	0813 M	
BC-□□M-081312	80 x 130 x 125	3.15 x 5.12 x 4.92	35	90	68 x 118 x 112	-	0813 P	0813 M	
NEW BC-□□M-101003	100 x 100 x 35	3.94 x 3.94 x 1.38	10	25	92 x 92 x 24	-	-	-	
NEW BC-□□M-101005	100 x 100 x 50	3.94 x 3.94 x 1.97	25	25	92 x 92 x 39	-	-	-	
NEW BC-□□M-101006	100 x 100 x 60	3.94 x 3.94 x 2.36	10	50	92 x 92 x 47	-	-	-	
NEW BC-□□M-101007	100 x 100 x 75	3.94 x 3.94 x 2.95	25	50	92 x 92 x 62	-	-	-	
BC-□□M-131303	130 x 130 x 35	5.12 x 5.12 x 1.38	10	25	119 x 119 x 24	-	-	1313 M	
NEW BC-□□M-131305	130 x 130 x 50	5.12 x 5.12 x 1.97	25	25	119 x 119 x 39	-	-	1313 M	
BC-□□M-131306	130 x 130 x 60	5.12 x 5.12 x 2.36	10	50	119 x 119 x 47	-	-	1313 M	
NEW BC-□□M-131307	130 x 130 x 75	5.12 x 5.12 x 2.95	25	50	119 x 119 x 62	-	-	1313 M	
BC-□□M-131803	130 x 180 x 35	5.12 x 7.09 x 1.38	10	25	119 x 169 x 24	1217 G	1217 P	1318 M	
NEW BC-□□M-131805	130 x 180 x 50	5.12 x 7.09 x 1.97	25	25	119 x 169 x 37	1217 G	1217 P	1318 M	
BC-□□M-131806	130 x 180 x 60	5.12 x 7.09 x 2.36	10	50	119 x 169 x 47	1217 G	1217 P	1318 M	
BC-□□M-131807	130 x 180 x 75	5.12 x 7.09 x 2.95	25	50	119 x 169 x 62	1217 G	1217 P	1318 M	
NEW BC-□□M-131808	130 x 180 x 85	5.12 x 7.09 x 3.35	10	75	119 x 169 x 72	1217 G	1217 P	1318 M	
NEW BC-□□M-131810	130 x 180 x 100	5.12 x 7.09 x 3.94	25	75	119 x 169 x 87	1217 G	1217 P	1318 M	
BC-□□M-151806	150 x 180 x 60	5.91 x 7.09 x 2.36	10	50	139 x 169 x 47	-	-	1518 M	
NEW BC-□□M-151807	150 x 180 x 75	5.91 x 7.09 x 2.95	25	50	139 x 169 x 60	-	-	1518 M	
BC-□□M-181806	180 x 180 x 60	7.09 x 7.09 x 2.36	10	50	169 x 169 x 47	-	-	1818 M	
BC-□□M-181807	180 x 180 x 75	7.09 x 7.09 x 2.95	25	50	169 x 169 x 62	-	-	1818 M	
NEW BC-□□M-181808	180 x 180 x 85	7.09 x 7.09 x 3.35	10	75	169 x 169 x 72	-	-	1818 M	
BC-□□M-181810	180 x 180 x 100	7.09 x 7.09 x 3.94	25	75	169 x 169 x 87	-	-	1818 M	
변경예정 BC-□□M-181812	180 x 180 x 125	7.09 x 7.09 x 4.92	10	115	169 x 169 x 112	-	-	1818 M	
BC-□□M-182507	180 x 255 x 75	7.09 x 10.04 x 2.95	25	50	169 x 244 x 62	-	-	1825 M	
BC-□□M-182510	180 x 255 x 100	7.09 x 10.04 x 3.94	25	75	169 x 244 x 87	-	-	1825 M	
BC-□□M-182512	180 x 255 x 125	7.09 x 10.04 x 4.92	25	100	169 x 244 x 112	-	-	1825 M	

변경예정 ※ The cover and base height will be changed after the existing stock is exhausted.
 기존 재고 소진 후 커버, 베이스 높이 변경될 예정입니다.
 库存用完后, 箱盖和箱底的高度将变更。

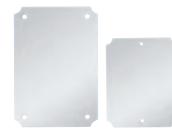
ACCESSORIES | 액세서리 | 配件



[Plastic mounting plate(G Plate)]



[Plastic mounting plate(P Plate)]



[Steel mounting plate(M Plate)]



[SUS bracket(B40)]
(Screw : TTS 5x10)



[Plastic bracket(PB40)]
(Screw : TTS 5x12)



[Cover screw
(standard, CB10)]



[Cover screw
(standard, CB25)]



[Cover screw
(standard, CB35)]

U Series

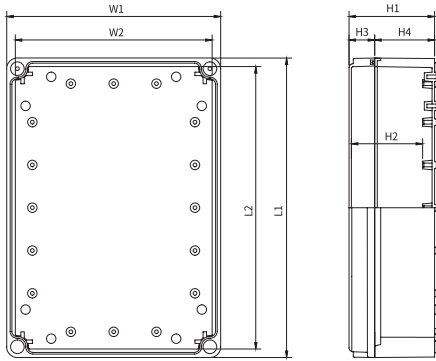
U 시리즈 U 系列

FEATURE | 특성 | 特征

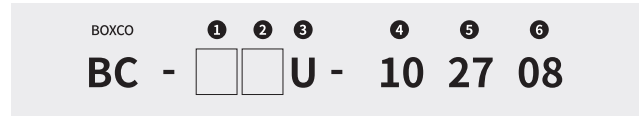
- Screw type
- 스크류 타입
- 螺栓型

SPECIFICATION | 사양 | 产品规格说明

- Temperature Range / 온도영역 / 温度范围 | ABS : - 40 ~ + 70, PC : - 40 ~ + 110
- Flammability Rating / 난연성 / 阻燃等级 | ABS : 94-HB, PC : 94-V-0, 5VA, HB



U SERIES model name | U 시리즈 모델선정방법 | U 系列 产品型号命名方法

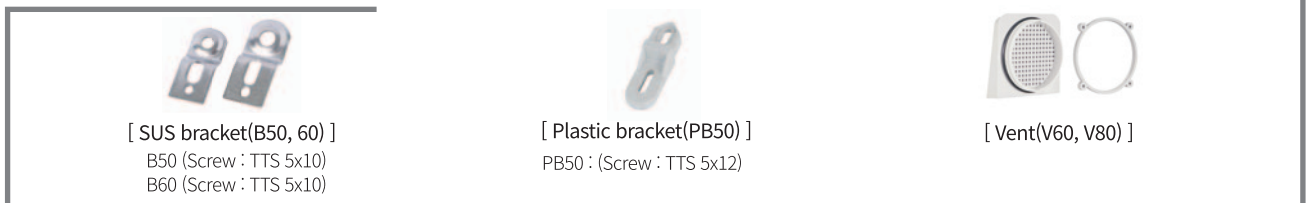


- ① Material / 재료 / 材质 - A : ABS C : PC
- ② Cover / 커버색상 / 箱盖颜色 - G : Grey / 회색 / 灰色 T : Transparent / 투명 / 透明
- ③ Type / 타입 / 类型 - Screw Cover / 스크류커버 / 螺栓型
- ④ Width / 가로 / 宽度(W)
- ⑤ Length / 세로 / 长度(L)
- ⑥ Height / 높이 / 高度(H) - Cover Included / 커버포함 / 含箱盖



Model 모델 / 型号	Product model / 제품모델 / 产品型号					Mounting plate / 속판모델 / 底板型号			
	Outside dimension 외부 치수 / 外部尺寸				Inside dimension 내부 치수 / 内部尺寸		Plastic 플라스틱 / 塑料		Steel 철 / 金属
	Size (W1xL1xH1/mm)	Size (W1xL1xH1/inch)	Cover (H3)	Base (H4)	Size (W2xL2xH2/mm)	G-type	C-type		
NEW BC- [] [] U-102708	100 x 270 x 80	3.94 x 10.63 x 3.15	20	60	88 x 258 x 73	-	-	-	
NEW BC- [] [] U-113108	110 x 310 x 80	4.33 x 12.21 x 3.15	20	60	98 x 298 x 73	-	-	-	
BC- [] [] U-253510	250 x 350 x 100	9.84 x 13.78 x 3.94	30	70	227 x 327 x 83	2535 G	2535 C	2535 SQ	

ACCESSORIES | 액세서리 | 配件



[SUS bracket(B50, 60)]
B50 (Screw : TTS 5x10)
B60 (Screw : TTS 5x10)

[Plastic bracket(PB50)]
PB50 : (Screw : TTS 5x12)

[Vent(V60, V80)]

S Series

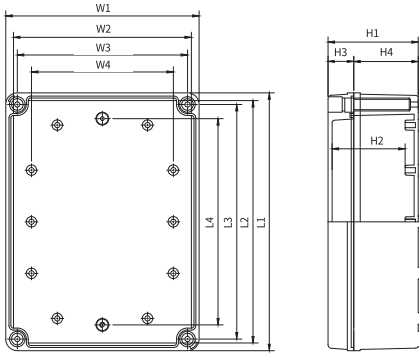
S 시리즈 S 系列

FEATURE | 특성 | 特征

- Screw type, insert
- 스크류 타입, 인서트 있는 제품
- 螺栓型, 有螺母的产品

SPECIFICATION | 사양 | 产品规格说明

- IP Rating / 방수, 방진 보호등급 / 防尘防水等级 | IP66/67
- IK Rating / 충격 테스트 / 冲击测试 | IK08
- Temperature Range / 온도영역 / 温度范围 | ABS : - 40 ~ + 70, PC : - 40 ~ + 110
- Flammability Rating / 난연성 / 阻燃等级 | ABS : 94-HB, PC : 94-V-0, 5VA, HB
- Certification / 인증 / 认证 | TUV, CE, UL (See page 6 / 6 페이지 참조 / 请参照第6页)



S SERIES model name | S 시리즈 모델선정방법 | S 系列 产品型号命名方法

BOXCO ① ② ③ ④ ⑤ ⑥
BC - [] [] S - 19 19 13

- ① Material / 재료 / 材质 - A : ABS C : PC
- ② Cover / 커버색상 / 箱盖颜色 - G : Grey / 회색 / 灰色 T : Transparent / 투명 / 透明
- ③ Type / 타입 / 类型 - Screw Cover / 스크류 커버 / 螺栓型
- ④ Width / 가로 / 宽度(W)
- ⑤ Length / 세로 / 长度(L)
- ⑥ Height / 높이 / 高度(H) - Cover Included / 커버포함 / 含箱盖



S Design / S 디자인 / S 设计
 50x60x45 ~ 210x230x100mm



M Design / M 디자인 / M 设计
 190x190x130 ~ 380x560x180mm



S Series - S Design | S 디자인 | S 设计
50x60x45 ~ 210x230x100mm

Model 모델 / 型号	Product model / 제품모델 / 产品型号					Mounting plate / 속판모델 / 底板型号			
	Outside dimension 외부 치수 / 外部尺寸				Inside dimension 내부 치수 / 内部尺寸		Plastic 플라스틱 / 塑料		Steel 철 / 金属
	Size (W1xL1xH1/mm)	Size (W1xL1xH1/inch)	Cover (H3)	Base (H4)	Size (W2xL2xH2/mm)	G-type	P-type		
BC- □□S- 050604	50 x 65 x 45	1.97 x 2.56 x 1.77	15	30	42 x 57 x 33	-	-	0506 S	
BC- □□S- 050605	50 x 65 x 55	1.97 x 2.56 x 2.17	15	40	42 x 57 x 43	-	-	0506 S	
BC- □□S- 060905	65 x 95 x 55	2.56 x 3.74 x 2.17	15	40	55 x 85 x 41	-	-	0609 S	
BC- □□S- 071005	75 x 105 x 55	2.95 x 4.13 x 2.17	15	40	65 x 95 x 42	-	-	0710 S	
BC- □□S- 080806	80 x 80 x 60	3.15 x 3.15 x 2.36	15	45	70 x 70 x 47	-	-	0808 S	
BC- □□S- 081104	80 x 110 x 45	3.15 x 4.33 x 1.77	20	25	70 x 100 x 32	-	0811 P	0811 S	
BC- □□S- 081107	80 x 110 x 70	3.15 x 4.33 x 2.76	20	50	70 x 100 x 57	-	0811 P	0811 S	
BC- □□S- 081108	80 x 110 x 85	3.15 x 4.33 x 3.35	20	65	70 x 100 x 72	-	0811 P	0811 S	
BC- □□S- 081110	80 x 110 x 100	3.15 x 4.33 x 3.94	35	65	70 x 100 x 87	-	0811 P	0811 S	
BC- □□S- 081307	80 x 130 x 70	3.15 x 5.12 x 2.76	20	50	70 x 120 x 57	-	0813 P	0813 S	
BC- □□S- 081308	80 x 130 x 85	3.15 x 5.12 x 3.35	35	50	70 x 120 x 72	-	0813 P	0813 S	
BC- □□S- 081605	82 x 162 x 55	3.23 x 6.38 x 2.17	15	40	75 x 155 x 42	-	0816 P	0816 S	
BC- □□S- 081608	82 x 162 x 85	3.23 x 6.38 x 3.35	15	70	75 x 155 x 72	-	0816 P	0816 S	
BC- □□S- 081807	80 x 180 x 70	3.15 x 7.09 x 2.76	20	50	69 x 169 x 57	-	0818 P	0818 S	
BC- □□S- 081808	80 x 180 x 85	3.15 x 7.09 x 3.35	35	50	69 x 169 x 72	-	0818 P	0818 S	
BC- □□S- 082007	80 x 200 x 70	3.15 x 7.87 x 2.76	20	50	67 x 189 x 56	-	-	0820 S	
BC- □□S- 082507	80 x 250 x 70	3.15 x 9.84 x 2.76	20	50	67 x 235 x 56	-	0825 P	0825 S	
BC- □□S- 082508	80 x 250 x 85	3.15 x 9.84 x 3.35	35	50	67 x 235 x 72	-	0825 P	0825 S	
BC- □□S- 101007	100 x 100 x 75	3.94 x 3.94 x 2.95	20	55	88 x 88 x 62	-	1010 P	1010 S	
BC- □□S- 101010	100 x 100 x 100	3.94 x 3.94 x 3.94	20	80	88 x 88 x 87	-	1010 P	1010 S	
BC- □□S- 101807	100 x 185 x 70	3.94 x 7.28 x 2.76	15	54	92 x 177 x 56	-	-	1018 S	
BC- □□S- 102007	100 x 200 x 70	3.94 x 7.87 x 2.76	15	54	89 x 189 x 56	-	1020 P	1020 S	
BC- □□S- 102307	100 x 230 x 70	3.94 x 9.06 x 2.76	15	54	89 x 219 x 56	-	-	1023 S	
BC- □□S- 121207	125 x 125 x 75	4.92 x 4.92 x 2.95	20	55	114 x 114 x 61	-	1212 P	1212 S	
BC- □□S- 121210	125 x 125 x 100	4.92 x 4.92 x 3.94	20	80	113 x 113 x 86	-	1212 P	1212 S	
BC- □□S- 121707	125 x 175 x 75	4.92 x 6.89 x 2.95	25	49	118 x 165 x 61	1217 G	1217 P	1217 S	
BC- □□S- 121710	125 x 175 x 100	4.92 x 6.89 x 3.94	50	49	118 x 165 x 86	1217 G	1217 P	1217 S	
BC- □□S- 141709	140 x 170 x 95	5.51 x 6.69 x 3.74	20	75	135 x 165 x 82	-	1417 P	1417 S	
BC- □□S- 142309	140 x 230 x 95	5.51 x 9.06 x 3.74	20	75	132 x 222 x 82	-	1423 P	1423 S	
BC- □□S- 151507	150 x 150 x 75	5.91 x 5.91 x 2.95	20	55	144 x 144 x 62	1515 G	1515 P	1515 S	
BC- □□S- 151510	150 x 150 x 100	5.91 x 5.91 x 3.94	20	80	144 x 144 x 87	1515 G	1515 P	1515 S	
BC- □□S- 152004	150 x 200 x 45	5.91 x 7.87 x 1.77	20	25	140 x 190 x 32	1520 G	1520 P	1520 S	
BC- □□S- 152007	150 x 200 x 75	5.91 x 7.87 x 2.95	20	55	138 x 188 x 62	1520 G	1520 P	1520 S	
BC- □□S- 152010	150 x 200 x 100	5.91 x 7.87 x 3.94	20	79	138 x 188 x 86	1520 G	1520 P	1520 S	
BC- □□S- 152013	150 x 200 x 130	5.91 x 7.87 x 5.12	20	110	138 x 188 x 116	1520 G	1520 P	1520 S	
BC- □□S- 152016	150 x 200 x 160	5.91 x 7.87 x 6.30	50	110	138 x 188 x 146	1520 G	1520 P	1520 S	
BC- □□S- 152510	150 x 250 x 100	5.91 x 9.84 x 3.94	20	80	138 x 238 x 87	1525 G	1525 P	1525 S	
BC- □□S- 152513	150 x 250 x 130	5.91 x 9.84 x 5.12	50	80	140 x 240 x 117	1525 G	1525 P	1525 S	
BC- □□S- 161607	160 x 160 x 70	6.30 x 6.30 x 2.76	15	54	151 x 151 x 56	-	1616 P	1616 S	
BC- □□S- 202010	200 x 200 x 100	7.87 x 7.87 x 3.94	20	80	188 x 188 x 87	2020 G	2020 P	2020 S	
BC- □□S- 202013	200 x 200 x 130	7.87 x 7.87 x 5.12	20	110	188 x 188 x 117	2020 G	2020 P	2020 S	
BC- □□S- 202016	200 x 200 x 160	7.87 x 7.87 x 6.30	20	140	188 x 188 x 147	2020 G	2020 P	2020 S	
BC- □□S- 202019	200 x 200 x 190	7.87 x 7.87 x 7.48	50	140	188 x 188 x 171	2020 G	2020 P	2020 S	
BC- □□S- 212310	210 x 230 x 100	8.27 x 9.06 x 3.94	20	80	197 x 217 x 87	-	-	2123 S	

ACCESSORIES | 액세서리 | 配件

[Plastic mounting plate (G Plate)] [Plastic mounting plate (P Plate)] [Steel mounting plate (S Plate)] [Cover screw (standard, CB20+)] [Cover screw (optional, CB20-)]

[Cover screw(standard, CB35)] [Cover screw(standard, CB50)] [SUS bracket(B40)] [Plastic bracket(PB40)] [Vent(V60, V80)]

B40 : (Screw : TTS 5x10) PB40 : (Screw : TTS 5x12)

S Series - M Design | M 디자인 | M 设计
190x190x130 ~ 380x560x180mm



Model 모델 / 型号	Product model / 제품모델 / 产品型号					Mounting plate / 속판모델 / 底板型号			
	Outside dimension 외부 치수 / 外部尺寸				Inside dimension 내부 치수 / 内部尺寸		Plastic 플라스틱 / 塑料		Steel 철 / 金属
	Size (W1xL1xH1/mm)	Size (W1xL1xH1/inch)	Cover (H3)	Base (H4)	Size (W2xL2xH2/mm)	PG-type	P-type		
BC- □□S- 191913	190 x 190 x 130	7.48 x 7.48 x 5.12	30	98	165 x 165 x 114	-	1919 P	1919 S	
BC- □□S- 192810	190 x 280 x 100	7.48 x 11.02 x 3.94	30	68	165 x 255 x 84	1928 PG	1928 P	1928 S	
BC- □□S- 192813	190 x 280 x 130	7.48 x 11.02 x 5.12	30	98	165 x 256 x 112	1928 PG	1928 P	1928 S	
BC- □□S- 192818	190 x 280 x 180	7.48 x 11.02 x 7.09	30	148	168 x 258 x 162	1928 PG	1928 P	1928 S	
BC- □□S- 193813	190 x 380 x 130	7.48 x 14.96 x 5.12	30	98	165 x 355 x 114	-	1938 P	1938 S	
BC- □□S- 193818	190 x 380 x 180	7.48 x 14.96 x 7.09	30	148	165 x 355 x 164	-	1938 P	1938 S	
BC- □□S- 282813	280 x 280 x 130	11.02 x 11.02 x 5.12	30	100	255 x 255 x 114	-	2828 P	2828 S	
BC- □□S- 283413	280 x 340 x 130	11.02 x 13.39 x 5.12	30	98	256 x 314 x 112	-	2834 P	2834 S	
BC- □□S- 283813	280 x 380 x 130	11.02 x 14.96 x 5.12	30	98	254 x 354 x 111	2838 PG	2838 P	2838 S	
BC- □□S- 283818	280 x 380 x 180	11.02 x 14.96 x 7.09	30	148	255 x 355 x 162	2838 PG	2838 P	2838 S	
BC- □□S- 285613	280 x 560 x 130	11.02 x 22.05 x 5.12	30	98	255 x 535 x 112	-	-	2856 S	
BC- □□S- 334318	330 x 430 x 180	12.99 x 16.93 x 7.09	30	148	305 x 405 x 160	-	3343 P	3343 S	
BC- □□S- 385618	380 x 560 x 180	14.96 x 22.05 x 7.09	30	148	349 x 535 x 160	-	-	3856 S	

ACCESSORIES | 액세서리 | 配件

[Plastic mounting plate(PG Plate)] [Plastic mounting plate(P Plate)] [Steel mounting plate(S Plate)] [Cover screw(standard, CB28-)]

[Cover screw(optional, CB28+)] [SUS bracket(B50)] [Plastic bracket(PB50)] [Vent(V60, V80)]

B50 : (Screw : TH M5x10) PB50 : (Screw : TH M5x12)

S Series K Type

S 시리즈 K 타입(녹아웃 타입) S 系列 K 型

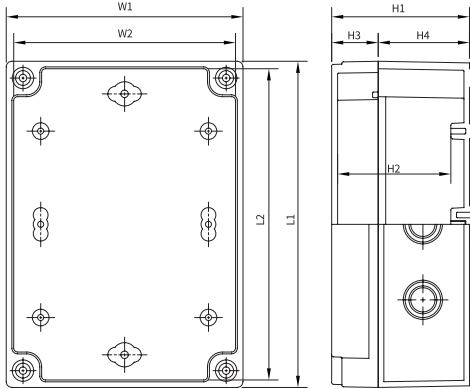
80x110x70 ~ 125x175x100mm

FEATURE | 특성 | 特征

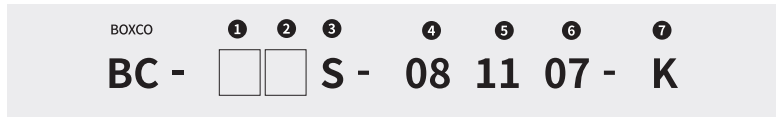
- Screw type, Knock out base
- 스크류 타입, 베이스 녹아웃 있는 제품
- 螺栓型, 敲落孔盒

SPECIFICATION | 사양 | 产品规格说明

- IP Rating / 방수, 방진 보호등급 / 防尘防水等级 | IP66/67
- IK Rating / 충격 테스트 / 冲击测试 | IK08
- Temperature Range / 온도영역 / 温度范围 | ABS : - 40 ~ + 70, PC : - 40 ~ + 110
- Flammability Rating / 난연성 / 阻燃等级 | ABS : 94-HB, PC : 94-V-0, 5VA, HB
- Certification / 인증 / 认证 | TUV, CE, UL (See page 6 / 6 페이지 참조 / 请参照第6页)



S SERIES K TYPE model name | S 시리즈 K 타입(녹아웃 타입) 모델선정방법 | S 系列 K 型 产品型号命名方法



- ① Material / 재료 / 材质 - A : ABS C : PC
- ② Cover / 커버색상 / 箱盖颜色 - G : Grey / 회색 / 灰色 T : Transparent / 투명 / 透明
- ③ Type / 타입 / 类型 - Screw Cover / 스크류 커버 / 螺栓型
- ④ Width / 가로 / 宽度(W)
- ⑤ Length / 세로 / 长度(L)
- ⑥ Height / 높이 / 高度(H) - Cover Included / 커버포함 / 含箱盖
- ⑦ Knock-Out / 녹아웃 / 敲落孔



Product model / 제품모델 / 产品型号						Mounting plate / 속판모델 / 底板型号			
Model 모델 / 型号	Outside dimension 외부 치수 / 外部尺寸				Inside dimension 내부 치수 / 内部尺寸		Plastic 플라스틱 / 塑料		Steel 철 / 金属
	Size (W1xLxH1/mm)	Size (W1xLxH1/inch)	Cover (H3)	Base (H4)	Size (W2xL2xH2/mm)	G-type	P-type		
BC- □□S- 081107- K	80 x 110 x 70	3.15 x 4.33 x 2.76	20	50	72 x 102 x 56	-	-	-	
BC- □□S- 081108- K	80 x 110 x 85	3.15 x 4.33 x 3.35	35	50	72 x 102 x 71	-	-	-	
BC- □□S- 081307- K	80 x 130 x 70	3.15 x 5.12 x 2.76	20	50	72 x 122 x 56	-	-	-	
BC- □□S- 081308- K	80 x 130 x 85	3.15 x 5.12 x 3.35	35	50	72 x 122 x 71	-	-	-	
BC- □□S- 081807- K	80 x 180 x 70	3.15 x 7.09 x 2.76	20	50	72 x 172 x 57	-	-	-	
BC- □□S- 081808- K	80 x 180 x 85	3.15 x 7.09 x 3.35	35	50	72 x 172 x 72	-	-	-	
BC- □□S- 082507- K	80 x 250 x 70	3.15 x 9.84 x 2.76	20	50	72 x 242 x 57	-	-	-	
BC- □□S- 082508- K	80 x 250 x 85	3.15 x 9.84 x 3.35	35	50	72 x 242 x 72	-	-	-	
BC- □□S- 121707- K	125 x 175 x 75	4.92 x 6.89 x 2.95	25	50	119 x 167 x 61	1217 G	1217 P	1217 S	
BC- □□S- 121710- K	125 x 175 x 100	4.92 x 6.89 x 3.94	50	50	119 x 167 x 86	1217 G	1217 P	1217 S	

Push Button Box

푸시버튼 박스 按钮盒

HOLE : Ø22, Ø25, Ø30 (1 ~ 4 - HOLE)

FEATURE | 특성 | 特征

- Screw type, Knock out base
- This series has a pre-cut hole on the cover
- 스크류 타입, 베이스 녹아웃 있는 제품
- 커버홀이 있는 제품
- 螺栓型, 敲落孔盒
- 该系列盒盖有预先打好的孔

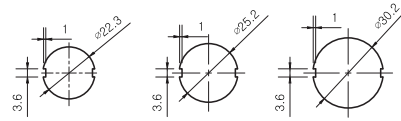
SPECIFICATION | 사양 | 产品规格说明

- Temperature Range / 온도영역 / 温度范围 | ABS : - 40 ~ + 70, PC : - 40 ~ + 110
- Flammability Rating / 난연성 / 阻燃等级 | ABS : 94-HB, PC : 94-V-0, 5VA
- Certification / 인증 / 认证 | TUV, CE, UL (See page 6 / 6 페이지 참조 / 请参照第6页)

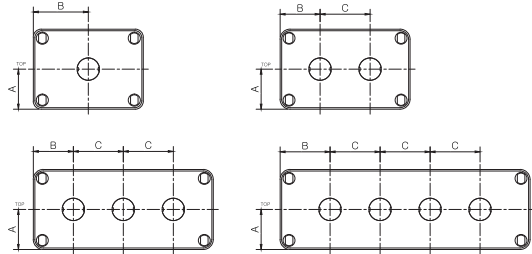


Model / 모델 / 型号	Hole	A	B	C
BC- □GG- 08110□- □□01	1-Hole	40	55	-
BC- □GG- 08130□- □□02	2-Hole	40	40	50
BC- □GG- 08180□- □□03	3-Hole	40	40	50
BC- □GG- 08250□- □□04	4-Hole	40	50	50

PUSH BUTTON HOLE



PUSH BUTTON HOLE SPACING



PUSH BUTTON BOX model name | 푸시버튼 박스 모델선정방법 | 按钮盒产品型号命名方法



- 1 Material / 재료 / 材质 - A : ABS C : PC
- 2 Cover / 커버색상 / 箱盖颜色 - G : Grey / 회색 / 灰色
- 3 Base / 베이스색상 / 箱底颜色 - G : Grey / 회색 / 灰色
- 4 Width / 가로 / 宽度(W)
- 5 Length / 세로 / 长度(L)
- 6 Height / 높이 / 高度(H) - 高度(H) Cover Included / 커버포함 / 含箱盖
- 7 Hole / 홀 개수 / 孔数

Product model / 제품모델 / 产品型号							
Model 모델 / 型号	Ø	Hole	Outside dimension 외부 치수 / 外部尺寸				Inside depth(mm) 내부깊이 / 内部深度
			Size (WxLxH1/mm)	Size (WxLxH1/inch)	Cover (H3)	Base (H4)	
BC- □GG- 081107- 2201	Ø22	1 HOLE	80 x 110 x 70	3.15 x 4.33 x 2.76	20	50	57
BC- □GG- 081108- 2201			80 x 110 x 85	3.15 x 4.33 x 3.35	35	50	72
BC- □GG- 081307- 2202		2 HOLE	80 x 130 x 70	3.15 x 5.12 x 2.76	20	50	57
BC- □GG- 081308- 2202			80 x 130 x 85	3.15 x 5.12 x 3.35	35	50	72
BC- □GG- 081807- 2203		3 HOLE	80 x 180 x 70	3.15 x 7.09 x 2.76	20	50	57
BC- □GG- 081808- 2203			80 x 180 x 85	3.15 x 7.09 x 3.35	35	50	72
BC- □GG- 082507- 2204		4 HOLE	80 x 250 x 70	3.15 x 9.84 x 2.76	20	50	57
BC- □GG- 082508- 2204			80 x 250 x 85	3.15 x 9.84 x 3.35	35	50	72
BC- □GG- 081107- 2501	Ø25	1 HOLE	80 x 110 x 70	3.15 x 4.33 x 2.76	20	50	57
BC- □GG- 081108- 2501			80 x 110 x 85	3.15 x 4.33 x 3.35	35	50	72
BC- □GG- 081307- 2502		2 HOLE	80 x 130 x 70	3.15 x 5.12 x 2.76	20	50	57
BC- □GG- 081308- 2502			80 x 130 x 85	3.15 x 5.12 x 3.35	35	50	72
BC- □GG- 081807- 2503		3 HOLE	80 x 180 x 70	3.15 x 7.09 x 2.76	20	50	57
BC- □GG- 081808- 2503			80 x 180 x 85	3.15 x 7.09 x 3.35	35	50	72
BC- □GG- 082507- 2504		4 HOLE	80 x 250 x 70	3.15 x 9.84 x 2.76	20	50	57
BC- □GG- 082508- 2504			80 x 250 x 85	3.15 x 9.84 x 3.35	35	50	72
BC- □GG- 081107- 3001	Ø30	1 HOLE	80 x 110 x 70	3.15 x 4.33 x 2.76	20	50	57
BC- □GG- 081108- 3001			80 x 110 x 85	3.15 x 4.33 x 3.35	35	50	72
BC- □GG- 081307- 3002		2 HOLE	80 x 130 x 70	3.15 x 5.12 x 2.76	20	50	57
BC- □GG- 081308- 3002			80 x 130 x 85	3.15 x 5.12 x 3.35	35	50	72
BC- □GG- 081807- 3003		3 HOLE	80 x 180 x 70	3.15 x 7.09 x 2.76	20	50	57
BC- □GG- 081808- 3003			80 x 180 x 85	3.15 x 7.09 x 3.35	35	50	72
BC- □GG- 082507- 3004		4 HOLE	80 x 250 x 70	3.15 x 9.84 x 2.76	20	50	57
BC- □GG- 082508- 3004			80 x 250 x 85	3.15 x 9.84 x 3.35	35	50	72

Push Button Box

푸시버튼 박스 按钮盒

HOLE : Ø22, Ø25, Ø30 (1 ~ 4 - HOLE)

FEATURE | 특성 | 特征

- Screw type, Knock out base
- This series has a pre-cut hole on the cover
- 스크류 타입, 베이스 녹아웃 있는 제품
- 커버홀이 있는 제품
- 螺栓型, 敲落孔盒
- 该系列盒盖有预先打好的孔

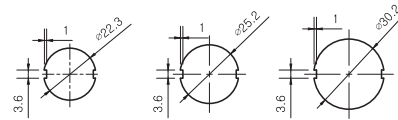
SPECIFICATION | 사양 | 产品规格说明

- Temperature Range / 온도영역 / 温度范围 | ABS : - 40 ~ + 70
- Flammability Rating / 난연성 / 阻燃等级 | ABS : 94-HB

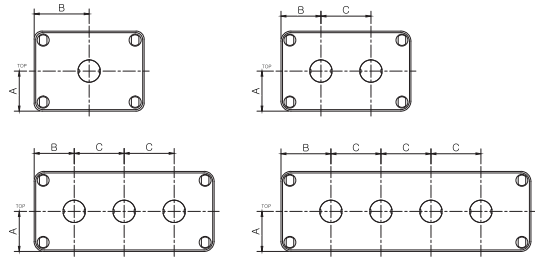


Model / 모델 / 型号	Hole	A	B	C
BC- A□B- 08110□- □□01	1-Hole	40	55	-
BC- A□B- 08130□- □□02	2-Hole	40	40	50
BC- A□B- 08180□- □□03	3-Hole	40	40	50
BC- A□B- 08250□- □□04	4-Hole	40	50	50

PUSH BUTTON HOLE



PUSH BUTTON HOLE SPACING



PUSH BUTTON BOX model name | 푸시버튼 박스 모델선정방법 | 按钮盒产品型号命名方法

BOXCO ① ② ③ ④ ⑤ ⑥ ⑦

BC - A □ B - 08 11 07 - □ □ □ □

- ① Material / 재료 / 材质 - A : ABS
- ② Cover / 커버색상 / 箱盖颜色 - Y: Yellow / 노란색 / 黄色 R: Red / 빨간색 / 红色 G: Grey / 회색 / 灰色
- ③ Base / 베이스색상 / 箱底颜色 - B : Black / 검정색 / 黑色
- ④ Width / 가로 / 宽度(W)
- ⑤ Length / 세로 / 长度(L)
- ⑥ Height / 높이 / 高度(H) - 高度(H) Cover Included / 커버포함 / 含箱盖
- ⑦ Hole / 홀 개수 / 孔数

Model 모델 / 型号	Ø	Hole	Product model / 제품모델 / 产品型号				Inside depth(mm) 내부깊이 / 内部深度
			Outside dimension 외부 치수 / 外部尺寸		Cover (H3)	Base (H4)	
			Size (W1xLxH1/mm)	Size (W1xLxH1/inch)			
BC- A□B- 081107- 2201	Ø22	1 HOLE	80 x 110 x 70	3.15 x 4.33 x 2.76	20	50	57
BC- A□B- 081108- 2201			80 x 110 x 85	3.15 x 4.33 x 3.35	35	50	72
BC- A□B- 081307- 2202		2 HOLE	80 x 130 x 70	3.15 x 5.12 x 2.76	20	50	57
BC- A□B- 081308- 2202			80 x 130 x 85	3.15 x 5.12 x 3.35	35	50	72
BC- A□B- 081807- 2203		3 HOLE	80 x 180 x 70	3.15 x 7.09 x 2.76	20	50	57
BC- A□B- 081808- 2203			80 x 180 x 85	3.15 x 7.09 x 3.35	35	50	72
BC- A□B- 082507- 2204		4 HOLE	80 x 250 x 70	3.15 x 9.84 x 2.76	20	50	57
BC- A□B- 082508- 2204			80 x 250 x 85	3.15 x 9.84 x 3.35	35	50	72
BC- A□B- 081107- 2501	Ø25	1 HOLE	80 x 110 x 70	3.15 x 4.33 x 2.76	20	50	57
BC- A□B- 081108- 2501			80 x 110 x 85	3.15 x 4.33 x 3.35	35	50	72
BC- A□B- 081307- 2502		2 HOLE	80 x 130 x 70	3.15 x 5.12 x 2.76	20	50	57
BC- A□B- 081308- 2502			80 x 130 x 85	3.15 x 5.12 x 3.35	35	50	72
BC- A□B- 081807- 2503		3 HOLE	80 x 180 x 70	3.15 x 7.09 x 2.76	20	50	57
BC- A□B- 081808- 2503			80 x 180 x 85	3.15 x 7.09 x 3.35	35	50	72
BC- A□B- 082507- 2504		4 HOLE	80 x 250 x 70	3.15 x 9.84 x 2.76	20	50	57
BC- A□B- 082508- 2504			80 x 250 x 85	3.15 x 9.84 x 3.35	35	50	72
BC- A□B- 081107- 3001	Ø30	1 HOLE	80 x 110 x 70	3.15 x 4.33 x 2.76	20	50	57
BC- A□B- 081108- 3001			80 x 110 x 85	3.15 x 4.33 x 3.35	35	50	72
BC- A□B- 081307- 3002		2 HOLE	80 x 130 x 70	3.15 x 5.12 x 2.76	20	50	57
BC- A□B- 081308- 3002			80 x 130 x 85	3.15 x 5.12 x 3.35	35	50	72
BC- A□B- 081807- 3003		3 HOLE	80 x 180 x 70	3.15 x 7.09 x 2.76	20	50	57
BC- A□B- 081808- 3003			80 x 180 x 85	3.15 x 7.09 x 3.35	35	50	72
BC- A□B- 082507- 3004		4 HOLE	80 x 250 x 70	3.15 x 9.84 x 2.76	20	50	57
BC- A□B- 082508- 3004			80 x 250 x 85	3.15 x 9.84 x 3.35	35	50	72

E Series

E 시리즈(스텐 커버 볼트) E 系列

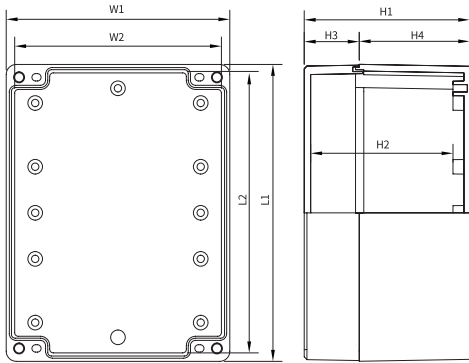
80x230x55 ~ 160x260x90mm

FEATURE | 특성 | 特征

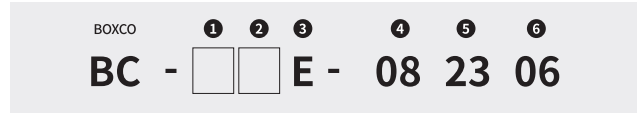
- Screw type, SUS cover screw
- 스크류 타입, 스텐레스 커버볼트
- 螺栓型, 盒盖采用SUS螺丝

SPECIFICATION | 사양 | 产品规格说明

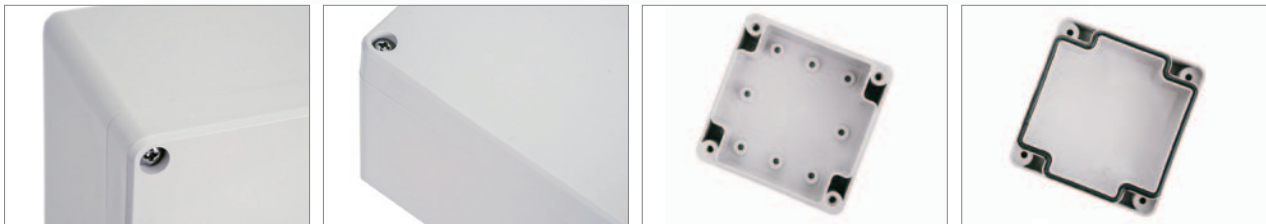
- Temperature Range / 온도영역 / 温度范围 | ABS : - 40 ~ + 70, PC : - 40 ~ + 110
- Flammability Rating / 난연성 / 难燃性 | ABS : 94+HB, PC : 94+HB



E SERIES model name | E 시리즈 모델선정방법 | E 系列 产品型号命名方法



- ① Material / 재료 / 材质 - A : ABS
- ② Cover / 커버색상 / 箱盖颜色 - G : Grey / 회색 / 灰色 T : Transparent / 투명 / 透明
- ③ Type / 타입 / 类型 - Screw Cover / 스크류 커버 / 螺栓型
- ④ Width / 가로 / 宽度(W)
- ⑤ Length / 세로 / 长度(L)
- ⑥ Height / 높이 / 高度(H) - Cover Included / 커버포함 / 含箱盖



Model 모델 / 型号	Product model / 제품모델 / 产品型号					Mounting plate / 속판모델 / 底板型号	
	Outside dimension 외부 치수 / 外部尺寸				Inside dimension 내부 치수 / 内部尺寸		Plastic 플라스틱 / 塑料
	Size (W1xL1xH1/mm)	Size (W1xL1xH1/inch)	Cover (H3)	Base (H4)	Size (W2xL2xH2/mm)		
BC- □□E- 082306	80 x 230 x 55	3.15 x 9.06 x 2.17	10	45	73 x 223 x 49	-	
BC- □□E- 121609	120 x 160 x 90	4.80 x 6.38 x 3.54	30	60	113 x 153 x 78	-	
BC- □□E- 121907	125 x 190 x 65	4.92 x 7.48 x 2.56	10	55	118 x 183 x 59	-	
BC- □□E- 162609	160 x 260 x 90	6.30 x 10.24 x 3.54	20	70	151 x 251 x 83	-	

ACCESSORIES | 액세서리 | 配件



[Vent(V60, V80)]

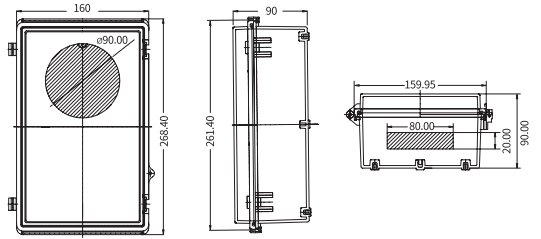
SMPS BOX SMPS 박스 / SMPS 盒

VENT IS OPTIONAL | 환기구별도 | 排气扇除外

BC- SMPS- 162609



Example of application / 적용예 / 实例



FEATURE | 특성 | 特征

- It has hole for installing vent in front. It is easy to assemble terminal block through cutting rectangle on the bottom.
- 전면에 환기구(Vent)를 부착할 수 있는 홀 가공이 되어 있으며, 하부에 단자대 조립이 쉽도록 사각 커팅이 되어 있습니다.
- 考虑到内部散热盒盖安装了通风窗，为了方便接线底部做了方形孔。

Model 모델 / 型号	Size (W譠譠/mm) 사이즈 / 尺寸
BC- SMPS- 162609	160 x 260 x 90

CONCENT BOX CONCENT 박스 / CONCENT 盒

BC- CONCENT- 131508



Example of application / 적용예 / 实例



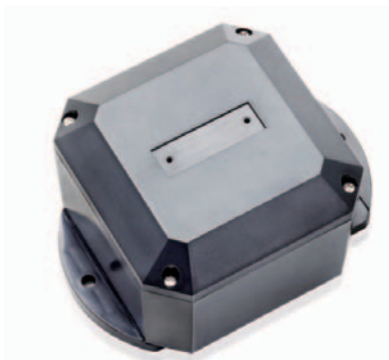
FEATURE | 특성 | 特征

- There are each three knockouts of 21mm in top and bottom and two U holes for drop wire.
- 상, 하부에 21Ø 낙아웃 (Knock out)이 3개씩 있으며 전선 인입용 U홀이 2개 가공되어 있습니다.
- 上下部分别设有三个敲落孔(21φ), 为了方便连接电线, 另设有两个U形孔。

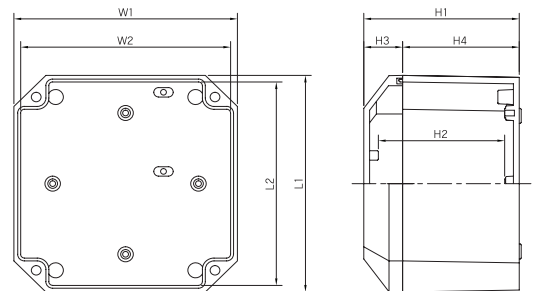
Model 모델 / 型号	Size (W譠譠/mm) 사이즈 / 尺寸
BC- CONCENT- 131508	135 x 150 x 80

BC-AB-111108

BLACK COLOR | 검정 색상 | 黑色



Example of bracket / 브라켓사용예 / 使用实例



Model 모델 / 型号	Outside dimension 외부 치수 / 外部尺寸			Inside dimension 내부 치수 / 内部尺寸
	Size (W1xL1xH1/mm)	Cover (H3)	Base (H4)	Size (W2xL2xH2/mm)
BC- AB- 111108	115 x 115 x 80	20	60	108 x 108 x 65

Plastic bracket is optional(BC-PB1111) / 플라스틱 브라켓 별도구매(BC-PB1111) / 塑料挂件单独购买(BC-PB1111)

Plastic Terminal Block Box S Series

4P ~ 50P

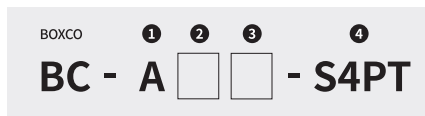
SPECIFICATION | 사양 | 产品规格说明

플라스틱 단자박스 S 시리즈(경제형 제품) 塑料端子盒 S 系列

- Rated Insulation Voltage / 정격절연전압 / 额定绝缘电压 | 400V
- Rated Current Capacity / 정격전류용량 / 正常电流容量 | 1.0mm²
- Temperature Range / 온도영역 / 温度范围 | ABS : - 40 ~ + 70, PC : - 40 ~ + 110
- Flammability Rating / 난연성 / 阻燃等级 | ABS : 94-V-0, HB, PC : 94-HB

TERMINAL BLOCK BOX model name

단자박스 모델선정방법 | 端子盒 产品型号命名方法

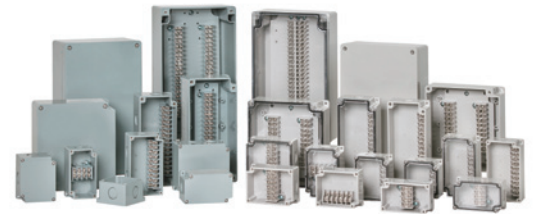


- ① Material / 재료 / 材质 - A : ABS
- ② Cover / 커버색상 / 箱盖颜色 - G : Grey / 회색 / 灰色 B : Grayish blue / 청회색 / 青灰色 T : Transparent / 투명 / 透明
- ③ Base / 베이스색상 / 盒底颜色 - G : Grey / 회색 / 灰色 B : Grayish blue / 청회색 / 青灰色
- ④ Number of poles / 극 수 / 端子位数

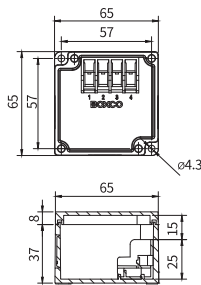
Stair type | 계단형 | 阶梯形

65x65x45 ~ 160x260x90mm

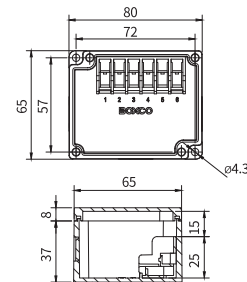
Model 모델 / 型号	Model size / 모델사이즈 / 型号尺寸	
	Size (W1xL1xH1/mm)	Size (W1xL1xH1/inch)
BC- A□□- S4PT	65 x 65 x 45 x 21(Knock out)	2.56 x 2.56 x 1.77 x 0.83(Knock out)
BC- A□□- S6PT	65 x 80 x 45 x 21(Knock out)	2.56 x 3.15 x 1.77 x 0.83(Knock out)
BC- A□□- S10PT	65 x 110 x 45 x 21(Knock out)	2.56 x 4.33 x 1.77 x 0.83(Knock out)
BC- A□□- S15PT	75 x 171 x 55 x 21(Knock out)	2.95 x 6.73 x 2.17 x 0.83(Knock out)
BC- A□□- S20PT	80 x 230 x 55	3.15 x 9.06 x 2.17
BC- A□□- S30PT	125 x 190 x 65	4.92 x 7.48 x 2.56
BC- A□□- S40PT	160 x 260 x 90	6.30 x 10.24 x 3.54
BC- A□□- S50PT	160 x 260 x 90	6.30 x 10.24 x 3.54
NEW BC- A□□- S25PT-102708	100 x 270 x 80	3.94 x 10.63 x 3.15
NEW BC- A□□- S30PT-113108	110 x 310 x 80	4.33 x 12.21 x 3.15



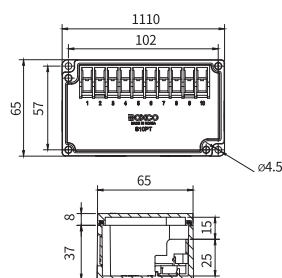
S4PT



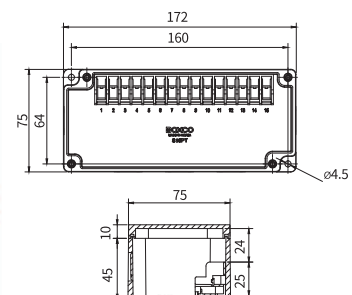
S6PT



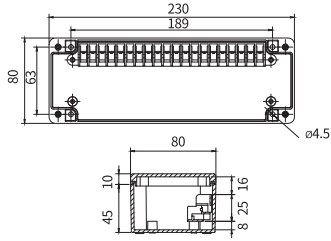
S10PT



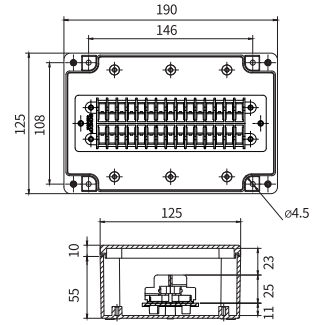
S15PT



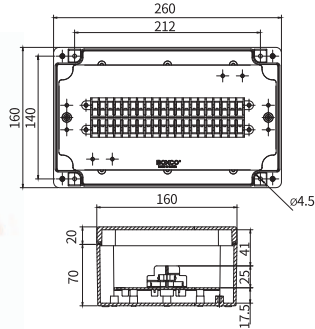
S20PT



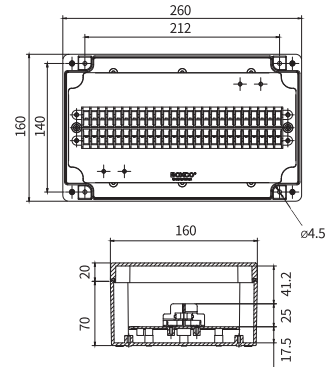
S30PT



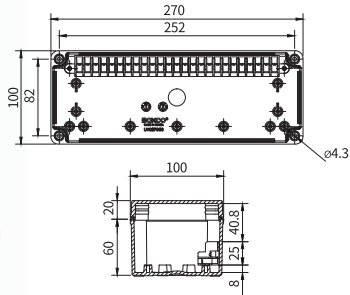
S40PT



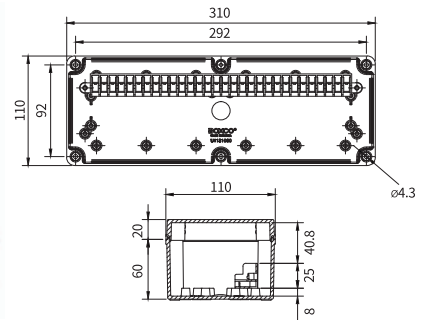
S50PT



S25PT- 102708



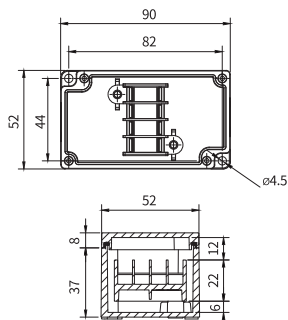
S30PT- 113108



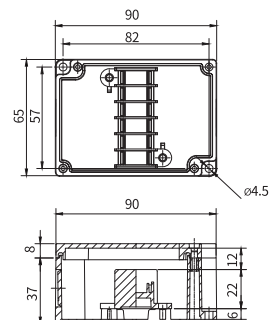
Flat type | 일자형 | 一字形
52x90x45 ~ 160x260x90mm

Model 모델 / 型号	Model size / 모델사이즈 / 型号尺寸	
	Size (W1xL1xH1/mm)	Size (W1xL1xH1/inch)
BC- A□□- S4P	52 x 90 x 45 x 21(Knock out)	2.05 x 3.54 x 1.77 x 0.83(Knock out)
BC- A□□- S6P	65 x 90 x 45 x 21(Knock out)	2.56 x 3.54 x 1.77 x 0.83(Knock out)
BC- A□□- S10P	90 x 100 x 45 x 21(Knock out)	3.54 x 3.94 x 1.77 x 0.83(Knock out)
BC- A□□- S15P	100 x 200 x 65	3.94 x 7.87 x 2.56
BC- A□□- S20P	150 x 160 x 65	5.91 x 6.30 x 2.56
BC- A□□- S30P	160 x 260 x 90	6.30 x 10.24 x 3.54
BC- A□□- S40P	160 x 260 x 90	6.30 x 10.24 x 3.54
NEW BC- A□□- S25P-102708	100 x 270 x 80	3.94 x 10.63 x 3.15
NEW BC- A□□- S30P-113108	110 x 310 x 80	4.33 x 12.21 x 3.15

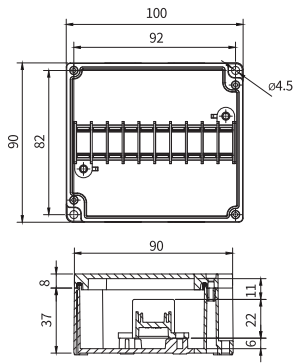
S4P



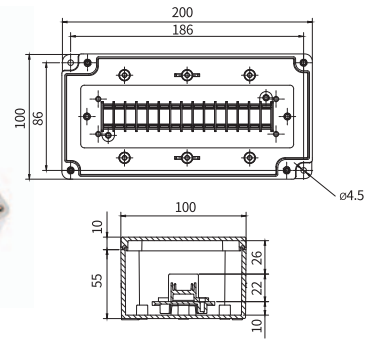
S6P



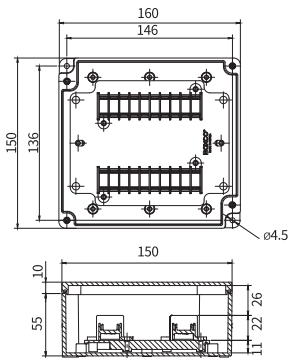
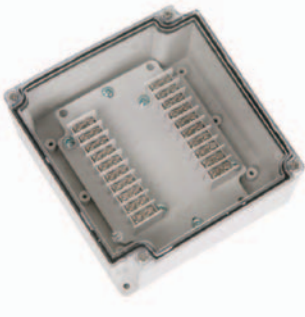
S10P



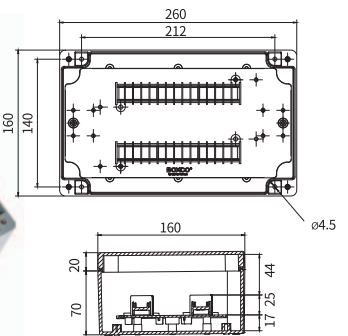
S15P



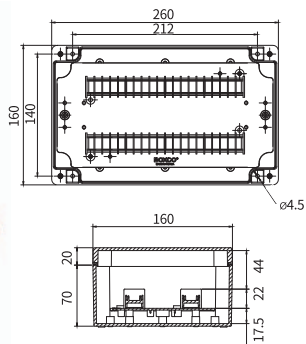
S20P



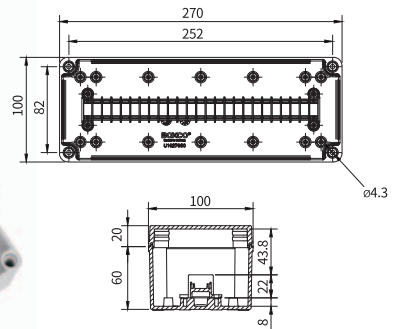
S30P



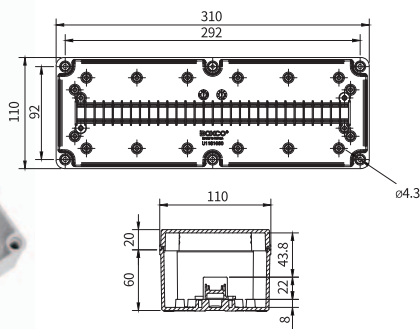
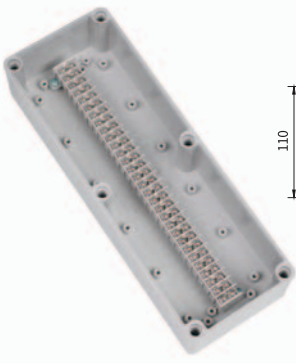
S40P



S25P- 102708



S30P- 113108



Plastic Terminal Block Box

플라스틱 단자박스
塑料端子盒

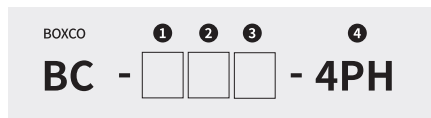
4P ~ 20P

SPECIFICATION | 사양 | 产品规格说明

- IP Rating / 방수, 방진 보호등급 / 防尘防水等级 | IP66/67
- IK Rating / 충격 테스트 / 冲击测试 | IK 08
- Rated Insulation Voltage / 정격절연전압 / 额定绝缘电压 | 400V
- Rated Current Capacity / 정격전류용량 / 正常电流容量 | 0.75mm² - 1.5mm²
- Temperature Range / 온도영역 / 温度范围 | ABS: -40 ~ +70, PC: -40 ~ +110
- Flammability Rating / 난연성 / 阻燃等级 | ABS: 94-V-0, HB, PC: 94-HB, PBT: 94-V-0
- Certification / 인증 / 认证 | TUV, CE

TERMINAL BLOCK BOX model name

단자박스 모델선정방법 | 端子盒 产品型号命名方法



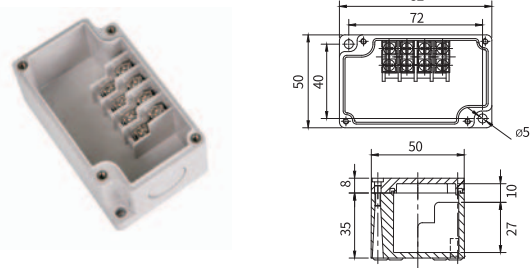
- ① Material / 재료 / 材质 - A: ABS T: PBT
- ② Cover / 커버색상 / 箱盖颜色 - G: Grey / 회색 / 灰色 B: Grayish blue / 청회색 / 青灰色 T: Transparent / 투명 / 透明
- ③ Base / 베이스색상 / 盒底颜色 - G: Grey / 회색 / 灰色 B: Grayish blue / 청회색 / 青灰色
- ④ Number of poles / 극 수 / 端子位数

Stair type | 계단형 | 阶梯形
50x82x43 ~ 160x160x70mm

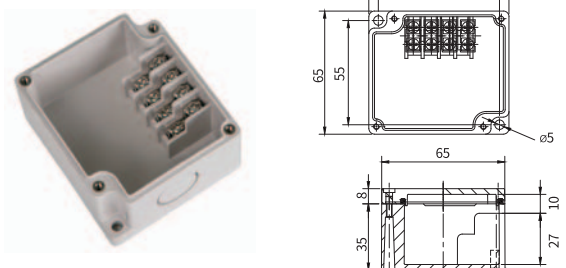
Model 모델 / 型号	Model size / 모델사이즈 / 型号尺寸	
	Size (WxLxH1/mm)	Size (WxLxH1/inch)
BC- A□□- 4PH	50 x 82 x 43 (Knock out)	1.97 x 3.23 x 1.69
BC- A□□- 4PT	65 x 74 x 43 (Knock out)	2.56 x 2.91 x 1.69
BC- A□□- 6PH	55 x 91 x 43 (Knock out)	2.17 x 3.58 x 1.69
BC- A□□- 6PT	75 x 91 x 43 (Knock out)	2.95 x 3.58 x 1.69
BC- A□□- 10PT	75 x 125 x 43 (Knock out)	2.95 x 4.92 x 1.69
BC- A□□- 15PT	100 x 185 x 70	3.94 x 7.28 x 2.76
BC- A□□- 20PT	100 x 230 x 70	3.94 x 9.06 x 2.76
BC- A□□- 20PA	160 x 160 x 70	6.30 x 6.30 x 2.76



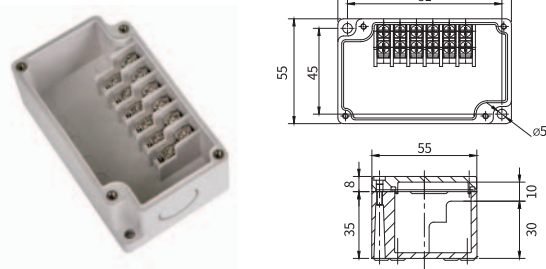
4PH



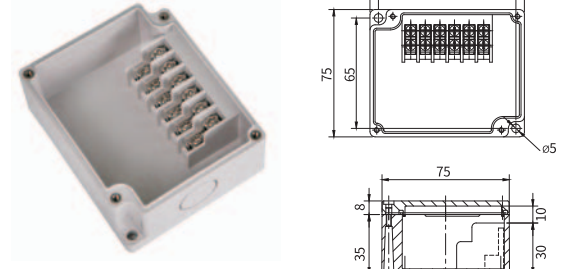
4PT



6PH

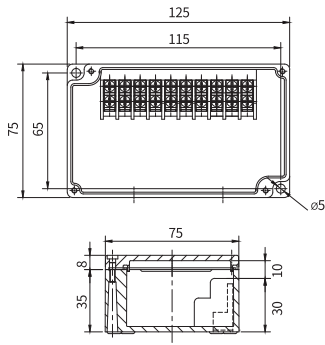


6PT

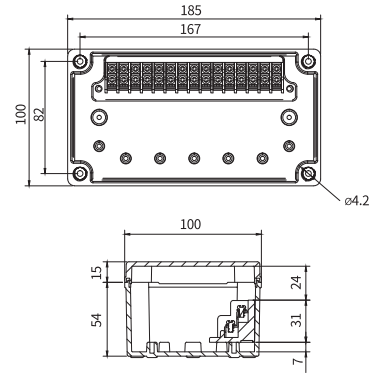


● SCREW TYPE 스크류 타입 ●

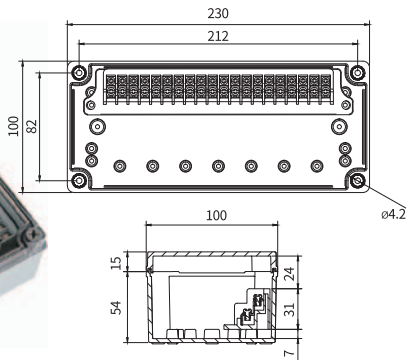
10PT



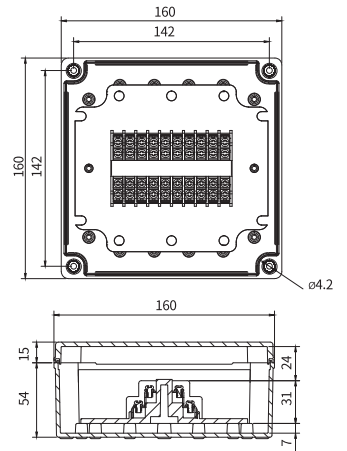
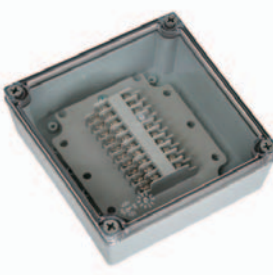
15PT



20PT



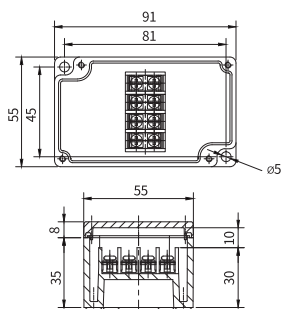
20PA



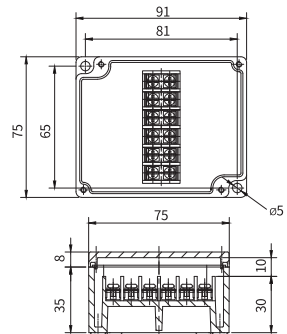
Flat type | 일자형 | 一字形
55x91x43 ~ 160x160x70mm

Model 모델 / 型号	Model size / 모델사이즈 / 型号尺寸	
	Size (W1xL1xH1/mm)	Size (W1xL1xH1/inch)
BC- A□□- 4P	55 x 91 x 43 x 21(Knock out)	2.17 x 3.58 x 1.69
BC- A□□- 6P	75 x 91 x 43 x 21(Knock out)	2.95 x 3.58 x 1.69
BC- A□□- 10P	91 x 110 x 43 x 21(Knock out)	3.58 x 4.01 x 1.69
BC- A□□- 15P	100 x 185 x 70	3.94 x 7.28 x 2.76
BC- A□□- 20P	100 x 230 x 70	3.94 x 9.06 x 2.76
BC- A□□- 20P2	160 x 160 x 70	6.30 x 6.30 x 2.76

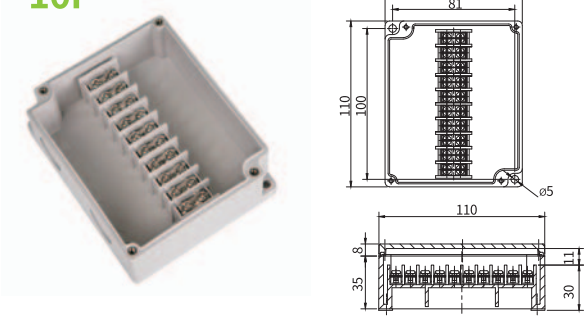
4P



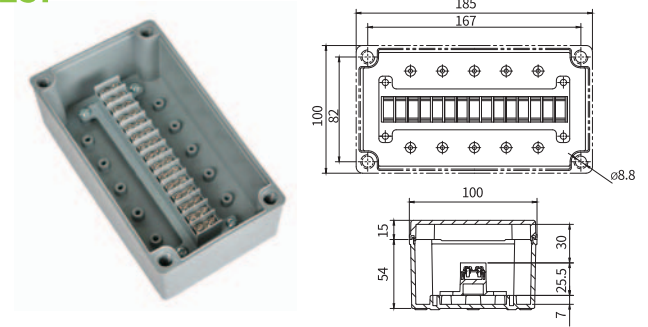
6P



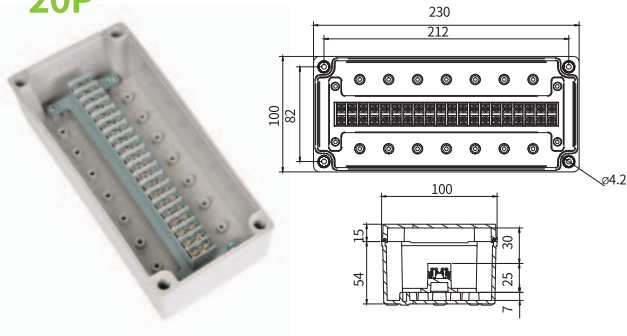
10P



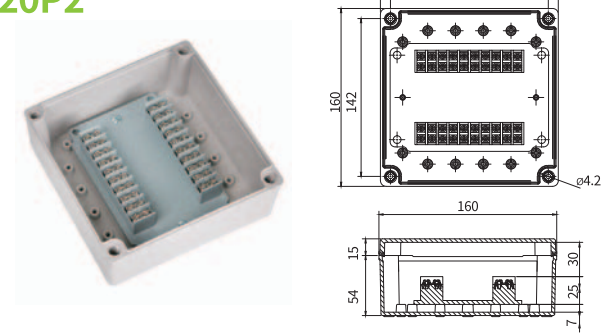
15P



20P



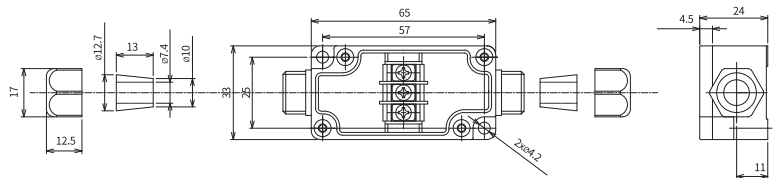
20P2



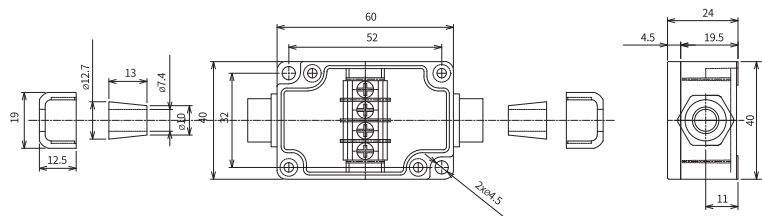
CG Series | 케이블그랜드 일체형 단자박스 | CG 系列
33x65x24 ~ 50x70x24mm

Model 모델 / 型号	Model size / 모델사이즈 / 型号尺寸	
	Size (W1xL1xH1/mm)	Size (W1xL1xH1/inch)
BC- □□G- 3PC	33 x 64 x 24 x 9	1.29 x 2.55 x 0.94 x 0.36
BC- □□G- 4PC	40 x 60 x 24 x 9	1.57 x 2.36 x 0.94 x 0.36
BC- □□G- 6PC	50 x 70 x 24 x 9	1.96 x 2.75 x 0.94 x 0.36

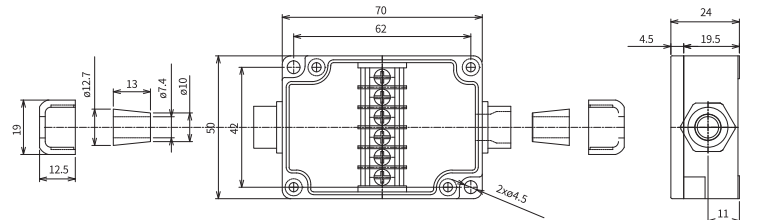
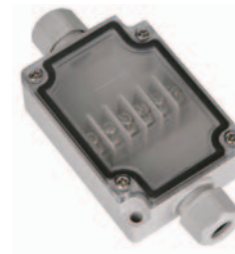
3PC



4PC



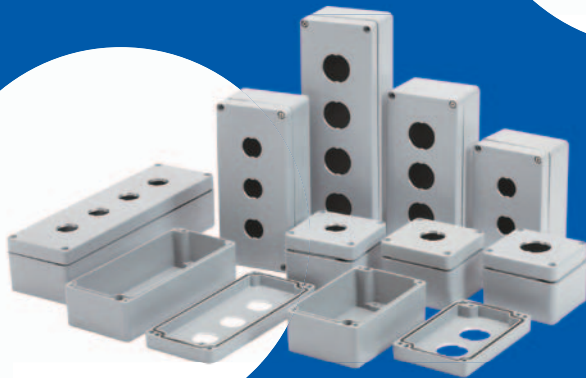
6PC



02

ALUMINUM BOX

알루미늄 박스
铸铝盒



ALUMINUM TERMINAL BLOCK BOX

Aluminum Terminal Block Box ALS Series
Aluminum Terminal Block Box S Series
Aluminum Terminal Block Box

ALUMINUM BOX

Aluminum S Box
Aluminum Box
Aluminum Push Button Box

알루미늄 단자박스

알루미늄 단자박스 ALS 시리즈(경제형 제품)
알루미늄 단자박스 S 시리즈
알루미늄 단자박스

알루미늄 박스

알루미늄 S박스(경제형 제품)
알루미늄 박스
알루미늄 푸시버튼 박스

铸铝端子盒

铸铝端子盒 ALS 系列
铸铝端子盒S系列
铸铝端子盒

铸铝盒

铸铝S盒
铸铝盒
铸铝按钮盒

• Dimensions and specifications are subject to change without notice.

• 규격 및 사양은 사전 예고 없이 변경될 수 있습니다.

• 厂家会在没有任何提前通知的情况下更改产品规格与样式。

Aluminum Terminal Block Box ALS Series

알루미늄 단자박스 ALS 시리즈
铸铝端子盒 ALS 系列

4P ~ 30P

FEATURE | 특성 | 特征

- Screw type, RAL7001
- 스크류 타입, RAL 7001
- 螺栓型, RAL7001

SPECIFICATION | 사양 | 产品规格说明

- Rated Insulation Voltage / 정격절연전압 / 额定绝缘电压 | 400V
- Rated Current Capacity / 정격전류용량 / 正常电流容量 | 1.0mm²

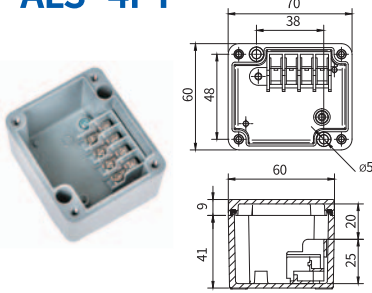
Stair type | 계단형 | 阶梯形

60x70x50 ~ 125x190x80mm

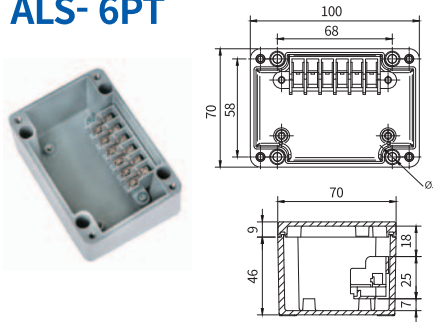
Model 모델 / 型号	Model size / 모델사이즈 / 型号尺寸	
	Size (W1xL1xH1/mm)	Size (W1xL1xH1/inch)
BC- ALS- 4PT	60 x 70 x 50	2.36 x 2.76 x 1.97
BC- ALS- 6PT	70 x 100 x 55	2.76 x 3.94 x 2.17
BC- ALS- 10PT	70 x 128 x 55	2.76 x 5.04 x 2.17
BC- ALS- 12PT	110 x 110 x 55	4.33 x 4.33 x 2.17
BC- ALS- 15PT	70 x 171 x 55	2.76 x 6.73 x 2.17
BC- ALS- 20PT	125 x 150 x 65	4.92 x 5.91 x 2.56
BC- ALS- 20PT2	80 x 230 x 80	3.15 x 9.06 x 3.15
BC- ALS- 30PT	125 x 190 x 80	4.92 x 7.48 x 3.15



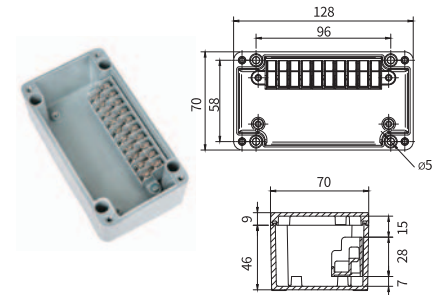
ALS- 4PT



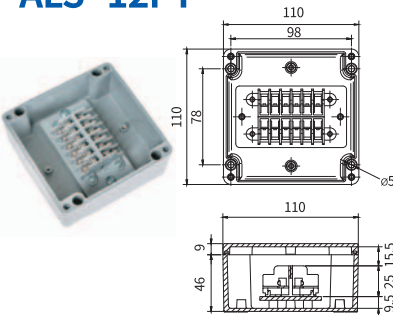
ALS- 6PT



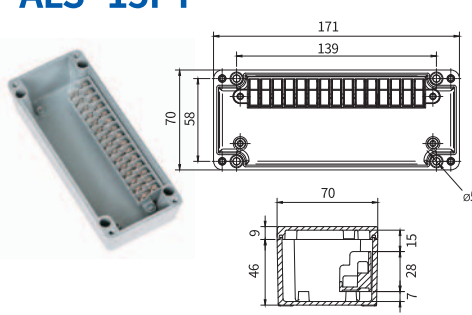
ALS- 10PT



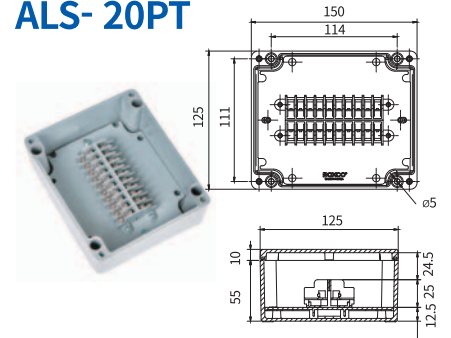
ALS- 12PT



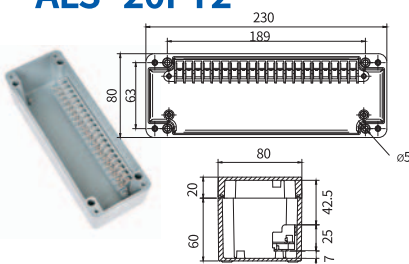
ALS- 15PT



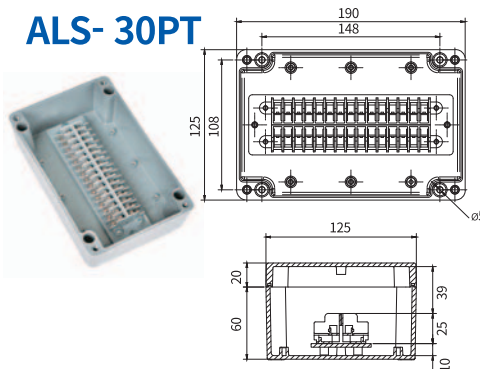
ALS- 20PT



ALS- 20PT2



ALS- 30PT



Aluminum Terminal Block Box S Series

알루미늄 단자박스 S 시리즈
铸铝端子盒S系列

6P ~ 150P

FEATURE | 특성 | 特征

- Screw type, RAL7001
- 스크류 타입, RAL 7001
- 螺栓型, RAL7001

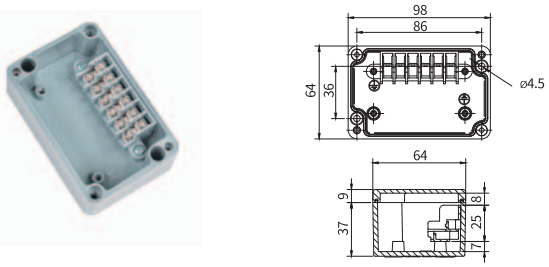
SPECIFICATION | 사양 | 产品规格说明

- IP Rating / 방수, 방진 보호등급 / 防尘防水等级 | IP66/67
- IK Rating / 충격 테스트 / 冲击测试 | IK08
- Rated Insulation Voltage / 정격절연전압 / 额定绝缘电压 | 400V
- Rated Current Capacity / 정격전류용량 / 正常电流量 | 1.0mm²

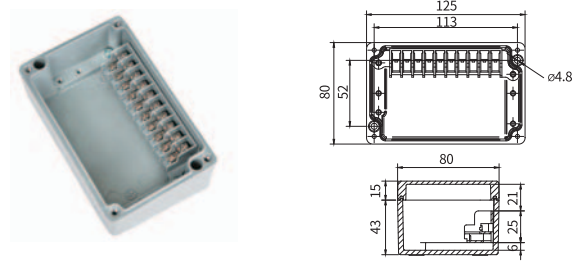
Stair type | 계단형 | 阶梯形
64x98x46 ~ 313x404x111mm

Model 모델 / 型号	Model size / 모델사이즈 / 型号尺寸	
	Size (W1xL1xH1/mm)	Size (W1xL1xH1/inch)
NEW BC-AL-6PT-061005	64 x 98 x 46	2.52 x 3.86 x 1.81
BC-AL-10PT-081306	80 x 125 x 58	3.14 x 4.92 x 2.28
BC-AL-10PT-081307	80 x 125 x 70	3.14 x 4.92 x 2.75
BC-AL-15PT-081806	80 x 175 x 60	3.14 x 6.88 x 2.36
BC-AL-15PT-081807	80 x 175 x 70	3.14 x 6.88 x 2.75
BC-AL-15PT-101608	100 x 160 x 80	3.93 x 6.29 x 3.15
NEW BC-AL-20PT-151309	150 x 132 x 90	5.91 x 5.20 x 3.54
NEW BC-AL-20PT-122208	120 x 220 x 81	4.72 x 8.66 x 3.18
NEW BC-AL-20PT-122209	120 x 220 x 91	4.72 x 8.66 x 3.58
BC-AL-25PT-082506	80 x 250 x 57	3.14 x 9.84 x 2.24
BC-AL-25PT-082507	80 x 250 x 70	3.14 x 9.84 x 2.75
NEW BC-AL-25PT-162609	160 x 260 x 91	6.30 x 10.24 x 3.58
BC-AL-30PT-101608	100 x 160 x 80	3.93 x 6.29 x 3.15
NEW BC-AL-30PT-122208	120 x 220 x 81	4.72 x 8.66 x 3.18
NEW BC-AL-30PT-122209	120 x 220 x 91	4.72 x 8.66 x 3.58
NEW BC-AL-30PT-123608	120 x 360 x 81	4.72 x 14.17 x 3.18
NEW BC-AL-30PT-162110	160 x 210 x 100	6.29 x 8.26 x 3.93
NEW BC-AL-30PT-232011	230 x 200 x 111	9.05 x 7.87 x 4.37
NEW BC-AL-40PT-122208	120 x 220 x 81	4.72 x 8.66 x 3.18
NEW BC-AL-40PT-122209	120 x 220 x 91	4.72 x 8.66 x 3.58
NEW BC-AL-40PT-162110	160 x 210 x 100	6.29 x 8.26 x 3.93
BC-AL-40PT-162609	160 x 260 x 90	6.30 x 10.24 x 3.58
BC-AL-40PT-232011	230 x 200 x 111	9.05 x 7.87 x 4.37
BC-AL-50PT-162609	160 x 260 x 91	6.30 x 10.24 x 3.58
BC-AL-50PT-232811	230 x 280 x 111	9.05 x 11.02 x 4.37
BC-AL-50PT-233311	230 x 330 x 110	8.66 x 12.99 x 4.33
BC-AL-60PT-163609	160 x 360 x 91	6.29 x 14.17 x 3.58
BC-AL-60PT-233311	230 x 330 x 110	8.66 x 12.99 x 4.33
BC-AL-100PT-314011	313 x 404 x 111	12.32 x 15.90 x 4.37
BC-AL-120PT-314011	313 x 404 x 111	12.32 x 15.90 x 4.37
BC-AL-150PT-314011	313 x 404 x 111	12.32 x 15.90 x 4.37

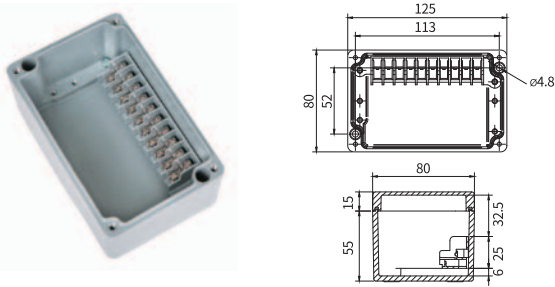
AL- 6PT- 061005



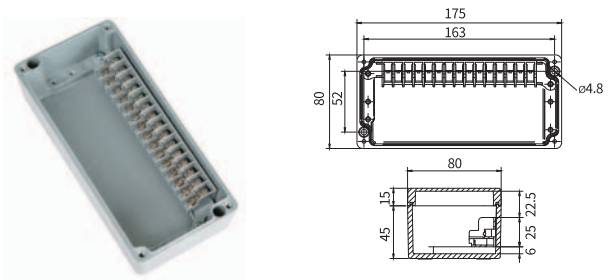
AL- 10PT- 081306



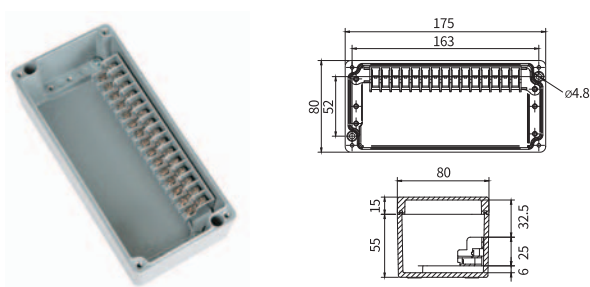
AL- 10PT- 081307



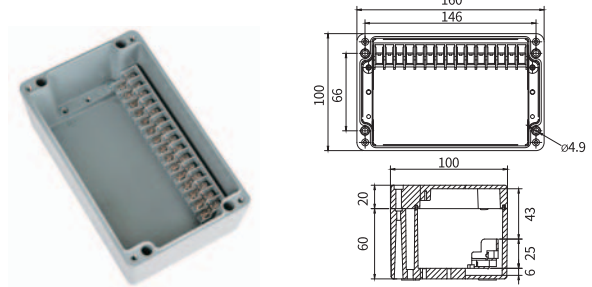
AL- 15PT- 081806



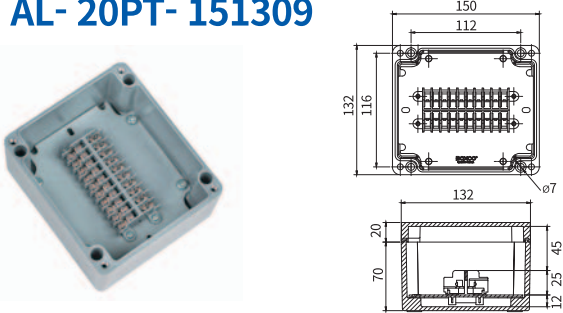
AL- 15PT- 081807



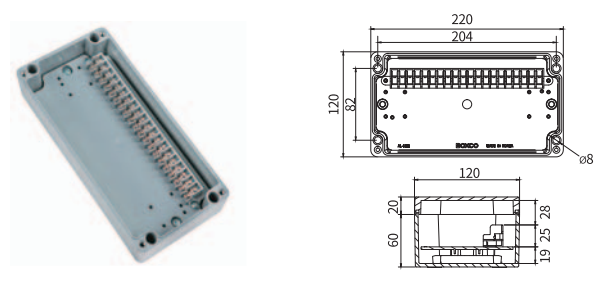
AL- 15PT- 101608



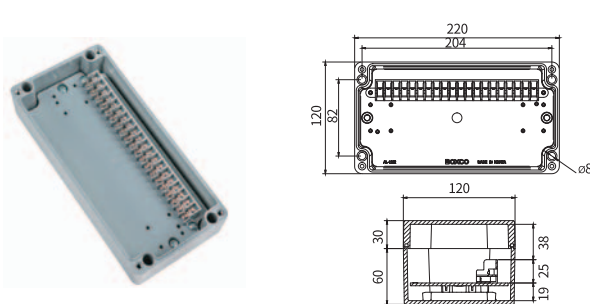
AL- 20PT- 151309



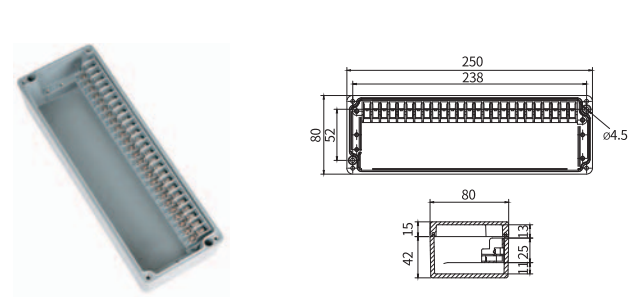
AL- 20PT- 122208



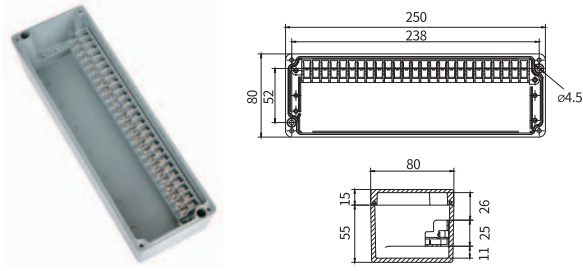
AL- 20PT- 122209



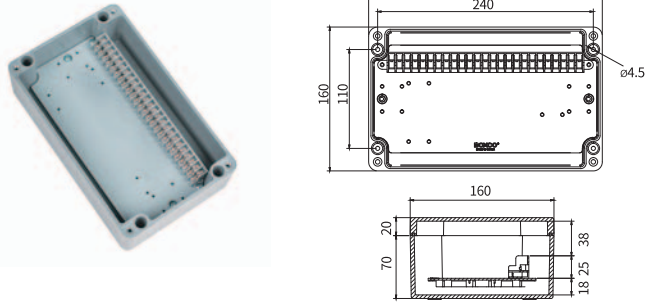
AL- 25PT- 082506



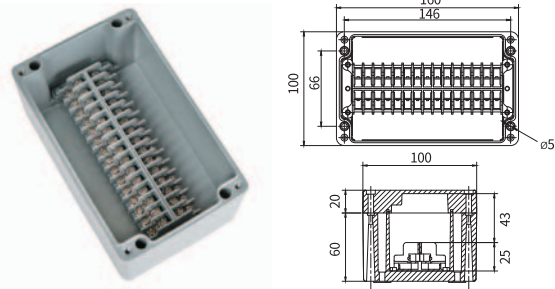
AL- 25PT- 082507



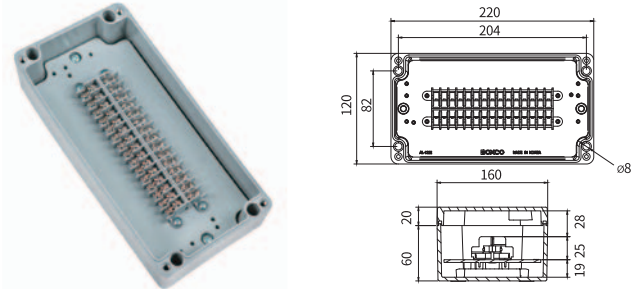
AL- 25PT- 162609



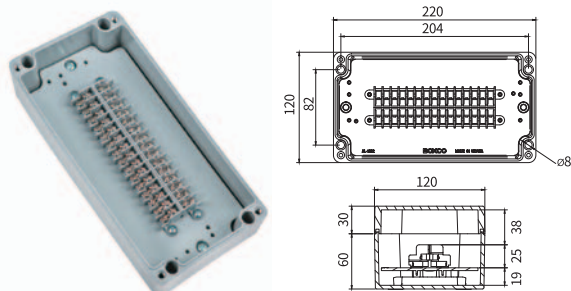
AL- 30PT- 101608



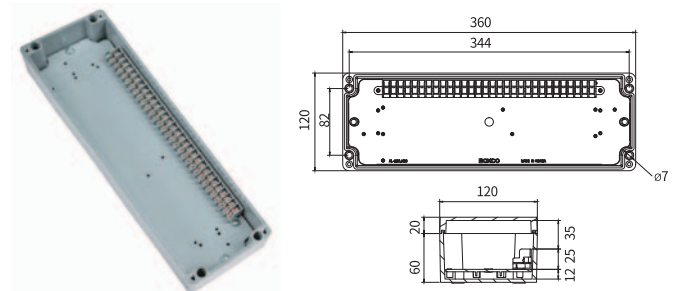
AL- 30PT- 122208



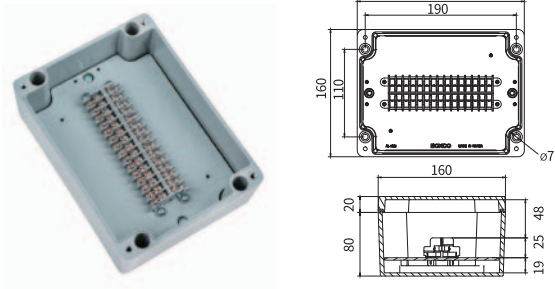
AL- 30PT- 122209



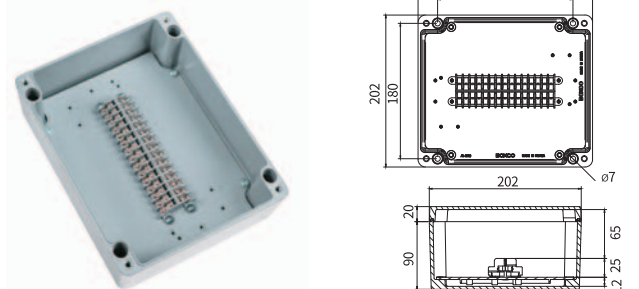
AL- 30PT- 123608



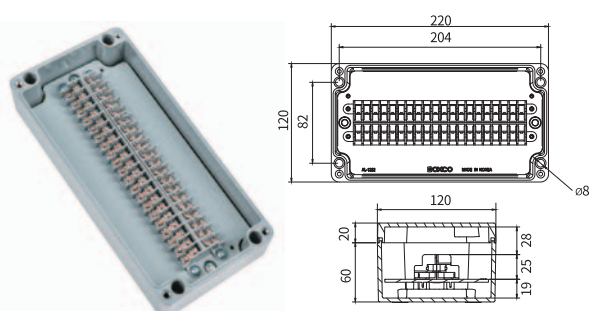
AL- 30PT- 162110



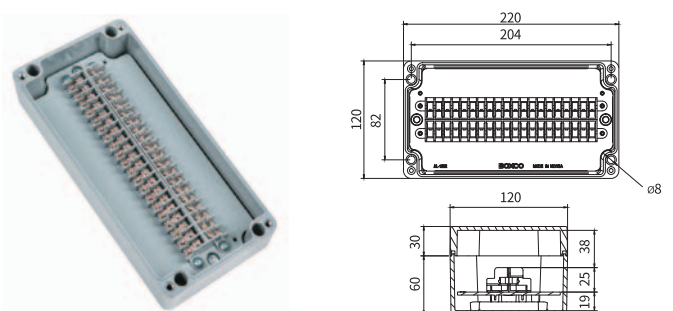
AL- 30PT- 232011



AL- 40PT- 122208

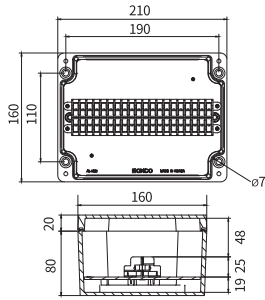


AL- 40PT- 122209

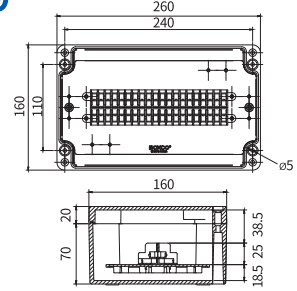
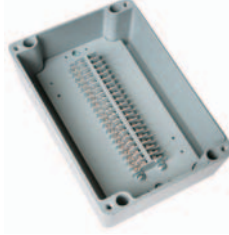


● SCREW TYPE 스크류 타입 ●

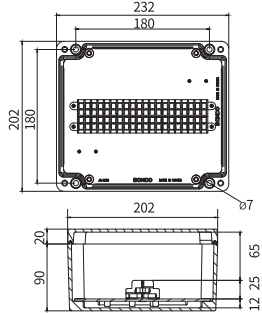
AL- 40PT- 162110



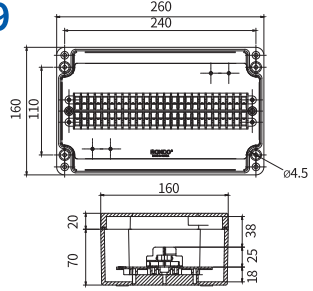
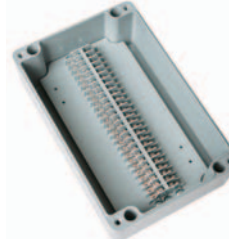
AL- 40PT- 162609



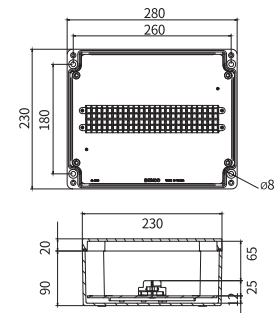
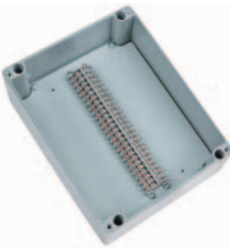
AL- 40PT- 232011



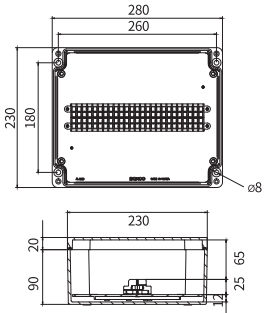
AL- 50PT- 162609



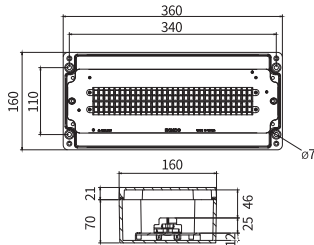
AL- 50PT- 232811



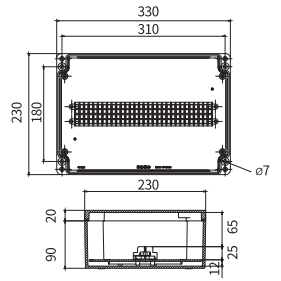
AL- 50PT- 233311



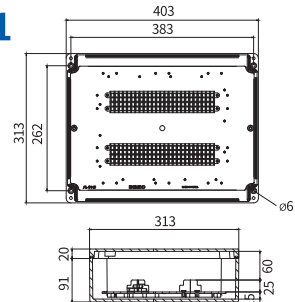
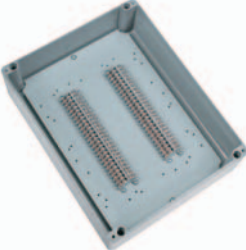
AL- 60PT- 163609



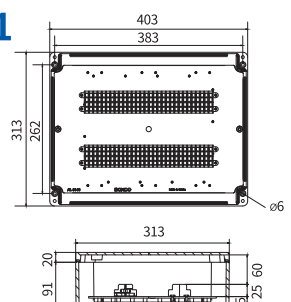
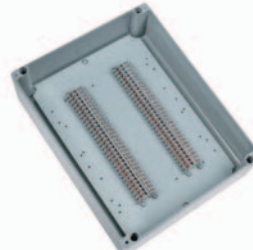
AL- 60PT- 233311



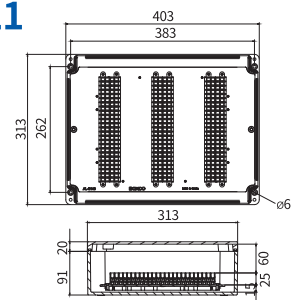
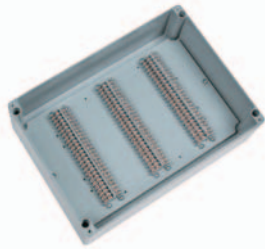
AL- 100PT- 314011



AL- 120PT- 314011



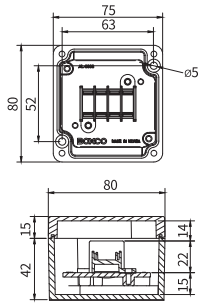
AL- 150PT- 314011



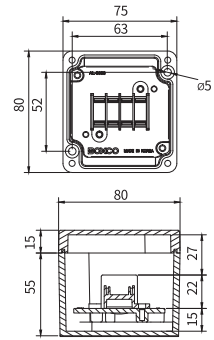
Flat type | 일자형 | 一字形
80x75x57 ~ 313x404x111mm

Model 모델 / 型号	Model size / 모델사이즈 / 型号尺寸	
	Size (W1xL1xH1/mm)	Size (W1xL1xH1/inch)
BC- AL- 4P- 080806	80 x 75 x 57	3.14 x 2.95 x 2.24
BC- AL- 4P- 080807	80 x 75 x 70	3.14 x 2.95 x 2.75
BC- AL- 6P- 080806	80 x 75 x 57	3.14 x 2.95 x 2.24
BC- AL- 6P- 080807	80 x 75 x 70	3.14 x 2.95 x 2.75
BC- AL- 9P- 101008	100 x 100 x 81	3.93 x 3.93 x 3.18
BC- AL- 10P- 081306	80 x 125 x 58	3.14 x 4.92 x 2.28
BC- AL- 10P- 081307	80 x 125 x 70	3.14 x 4.92 x 2.75
BC- AL- 15P- 101608	100 x 160 x 80	3.93 x 6.29 x 3.15
BC- AL- 20P- 122208	120 x 220 x 81	4.72 x 8.66 x 3.18
BC- AL- 20P- 122209	120 x 220 x 91	4.72 x 8.66 x 3.58
NEW BC- AL- 20P- 161609	160 x 160 x 91	6.29 x 6.29 x 3.58
BC- AL- 30P- 123608	120 x 360 x 81	4.72 x 14.17 x 3.18
BC- AL- 30P- 162110	160 x 210 x 100	6.29 x 8.26 x 3.93
NEW BC- AL- 30P- 162609	160 x 260 x 91	6.30 x 10.24 x 3.58
BC- AL- 30P- 232011	230 x 200 x 111	9.05 x 7.87 x 4.37
BC- AL- 35P- 123608	120 x 360 x 81	4.72 x 14.17 x 3.18
NEW BC- AL- 40P- 162609	160 x 260 x 91	6.30 x 10.24 x 3.58
BC- AL- 40P- 232011	230 x 200 x 111	9.05 x 7.87 x 4.37
BC- AL- 50P- 232811	230 x 280 x 111	9.05 x 11.02 x 4.37
BC- AL- 60P- 163609	160 x 360 x 91	6.29 x 14.17 x 3.58
BC- AL- 60P- 233311	230 x 330 x 110	8.66 x 12.99 x 4.33
BC- AL- 90P- 314011	313 x 404 x 111	12.32 x 15.90 x 4.37
BC- AL- 100P- 314011	313 x 404 x 111	12.32 x 15.90 x 4.37

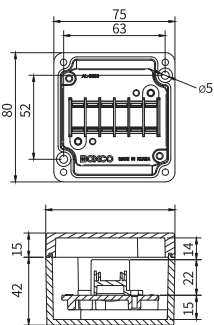
AL- 4P- 080806



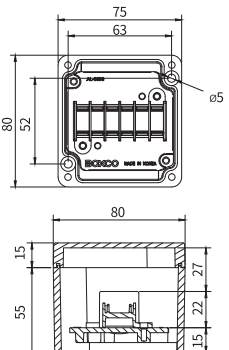
AL- 4P- 080807



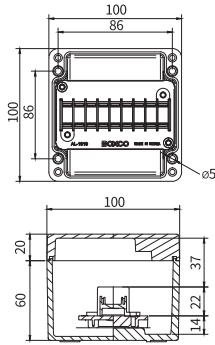
AL- 6P- 080806



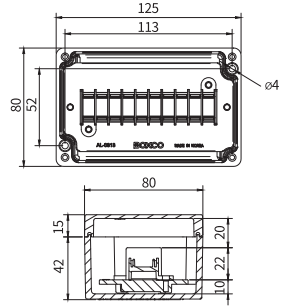
AL- 6P- 080807



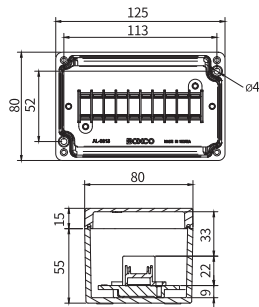
AL- 9P- 101008



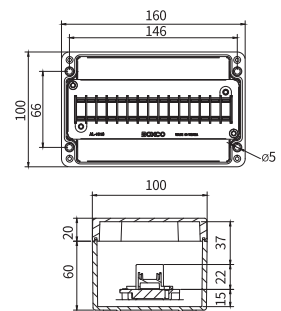
AL- 10P- 081306



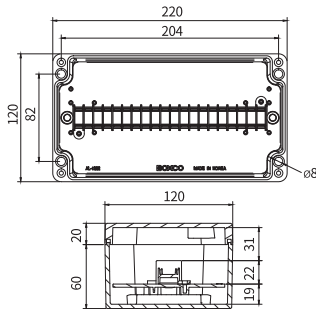
AL- 10P- 081307



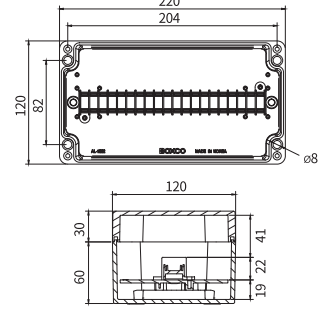
AL- 15P- 101608



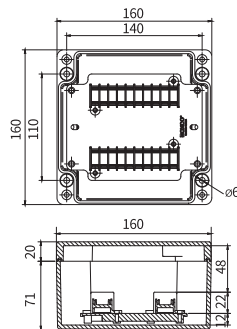
AL- 20P- 122208



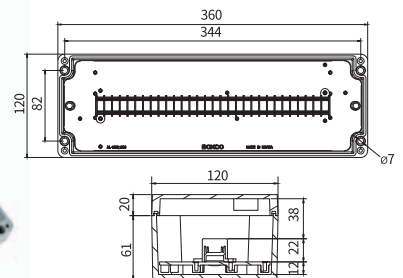
AL- 20P- 122209



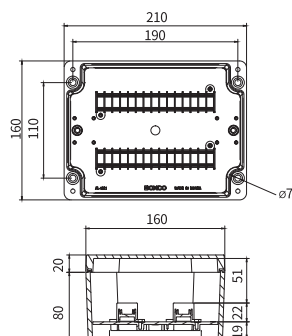
AL- 20P- 161609



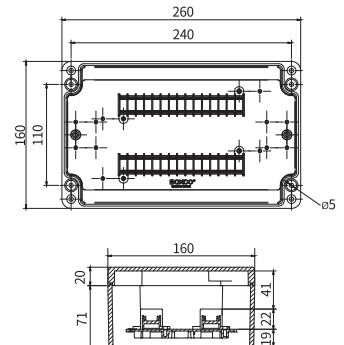
AL- 30P- 123608



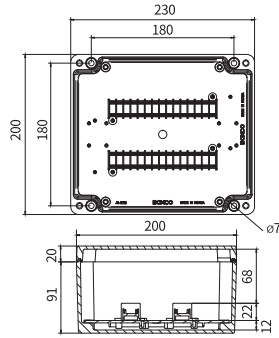
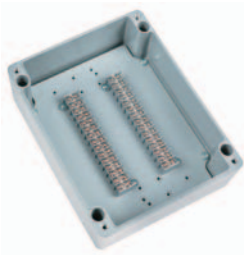
AL- 30P- 162110



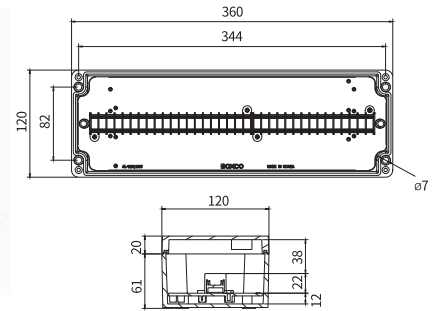
AL- 30P- 162609



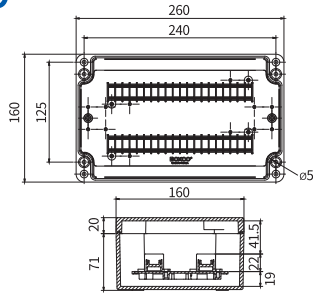
AL- 30P- 232011



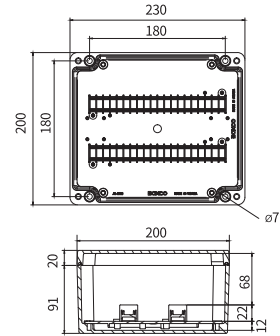
AL- 35P- 123608



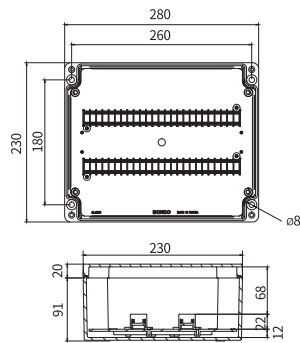
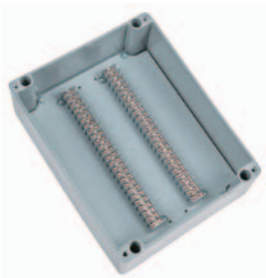
AL- 40P- 162609



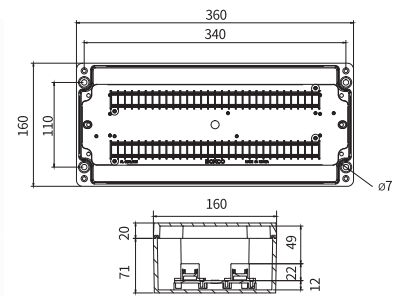
AL- 40P- 232011



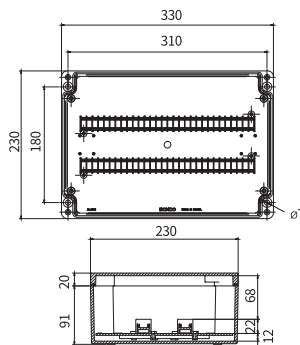
AL- 50P- 232811



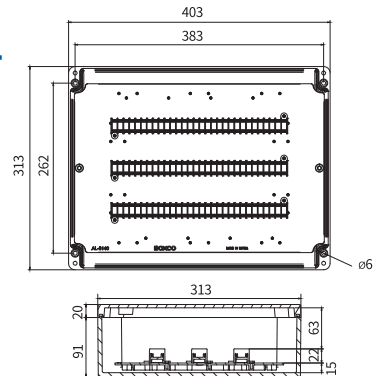
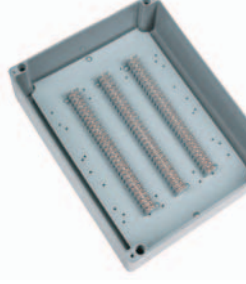
AL- 60P- 163609



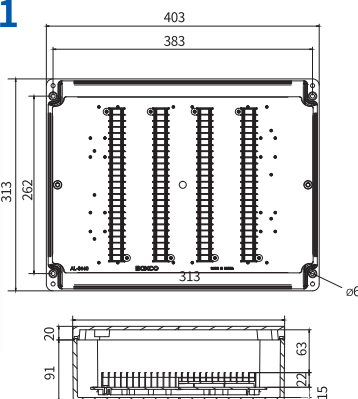
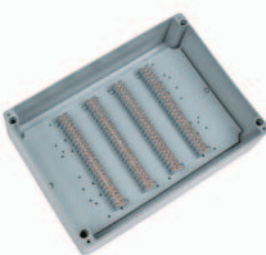
AL- 60P- 233311



AL- 90P- 314011



AL- 100P- 314011



Aluminum Terminal Block Box

알루미늄 단자박스
铸铝端子盒

5P ~ 50P

FEATURE | 특성 | 特征

- Screw type, RAL7001
- 스크류 타입, RAL 7001
- 螺栓型, RAL7001

SPECIFICATION | 사양 | 产品规格说明

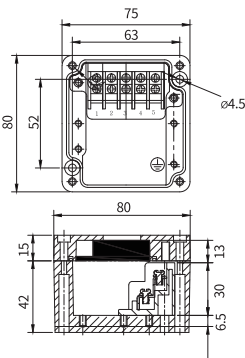
- IP Rating / 방수, 방진 보호등급 / 防尘防水等级 | IP66/67
- IK Rating / 충격 테스트 / 冲击测试 | IK08
- Rated Insulation Voltage / 정격절연전압 / 额定绝缘电压 | 400V
- Rated Current Capacity / 정격전류용량 / 正常电流量 | $0.75\text{mm}^2 - 1.5\text{mm}^2$
- Certification / 인증 / 认证 | TUV, CE

Stair type | 계단형 | 阶梯形
80x75x57 ~ 160x260x90mm

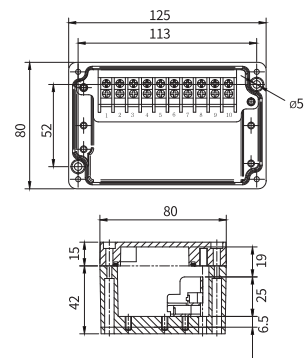
Model 모델 / 型号	Model size / 모델사이즈 / 型号尺寸	
	Size (W1xL1xH1/mm)	Size (W1xL1xH1/inch)
BC-AL-5PT	80 x 75 x 57	3.15 x 2.95 x 2.24
BC-AL-10PT	80 x 125 x 58	3.15 x 6.89 x 2.28
BC-AL-15PT	100 x 160 x 80	3.94 x 7.87 x 3.15
BC-AL-20PT	120 x 220 x 80	4.72 x 8.66 x 3.15
BC-AL-20PAS	150 x 132 x 90	5.90 x 5.19 x 3.54
BC-AL-20PA	160 x 160 x 90	6.30 x 6.30 x 3.54
BC-AL-25PT	160 x 260 x 90	6.30 x 10.24 x 3.54
BC-AL-30PAS	120 x 220 x 80	4.72 x 8.66 x 3.15
BC-AL-30PA	180 x 180 x 100	7.09 x 7.09 x 3.94
BC-AL-40PA	160 x 260 x 90	6.30 x 10.24 x 3.54
BC-AL-50PA	160 x 260 x 90	6.30 x 10.24 x 3.54



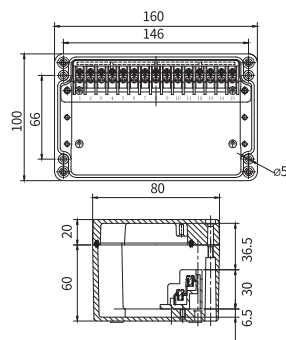
AL- 5PT



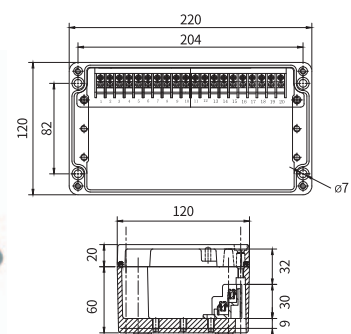
AL- 10PT



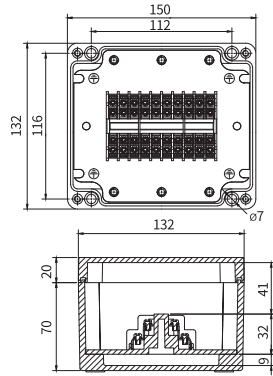
AL- 15PT



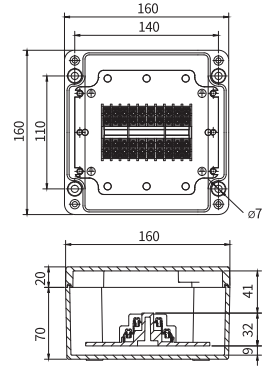
AL- 20PT



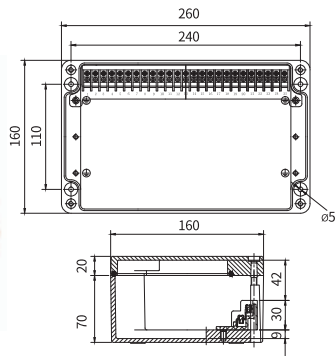
AL-20PAS



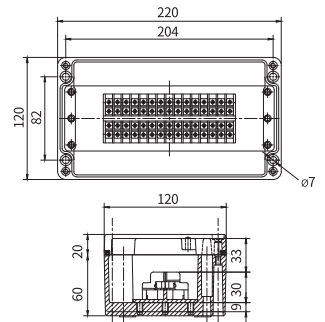
AL-20PA



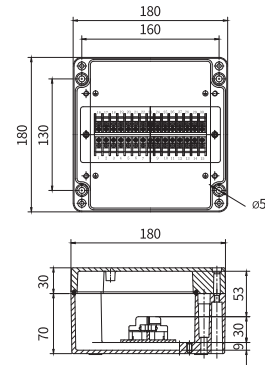
AL-25PT



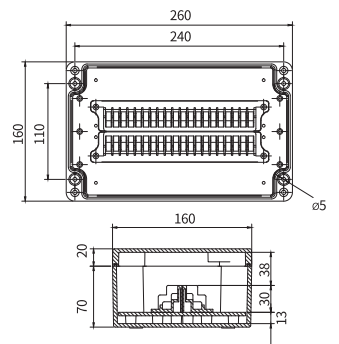
AL-30PAS



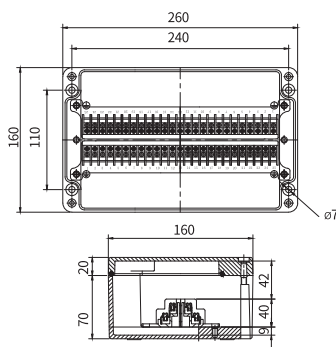
AL-30PA



AL-40PA



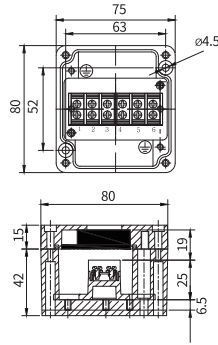
AL-50PA



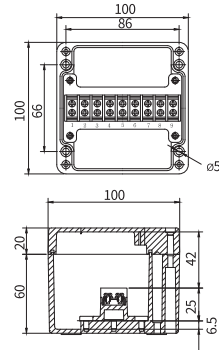
Flat type | 일자형 | 一字形
80x75x57 ~ 230x200x110mm

Model 모델 / 型号	Model size / 모델사이즈 / 型号尺寸	
	Size (W1xLxH1/mm)	Size (W1xLxH1/inch)
BC- AL- 6P	80 x 75 x 57	3.15 x 2.95 x 2.24
BC- AL- 9P	100 x 100 x 80	3.94 x 3.94 x 3.15
BC- AL- 15P	100 x 160 x 80	3.94 x 7.87 x 3.15
BC- AL- 20P	120 x 220 x 80	4.72 x 8.66 x 3.15
BC- AL- 20P2	160 x 160 x 90	6.30 x 6.30 x 3.54
BC- AL- 30P2	230 x 200 x 110	9.06 x 7.87 x 4.33
BC- AL- 40P2	160 x 260 x 90	6.30 x 10.24 x 3.54
BC- AL- 45P3	230 x 200 x 110	9.06 x 7.87 x 4.33

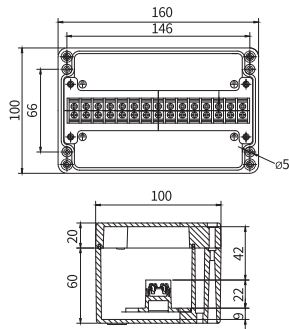
AL- 6P



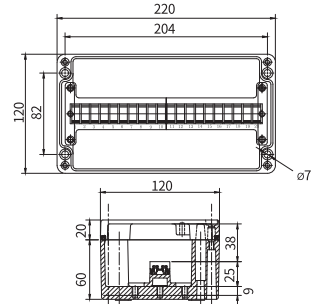
AL- 9P



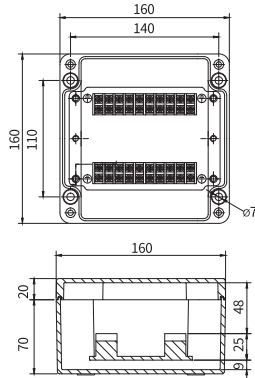
AL- 15P



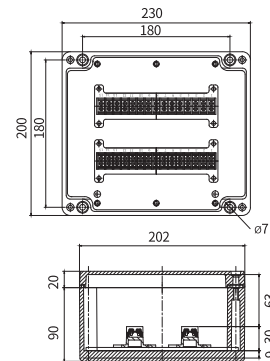
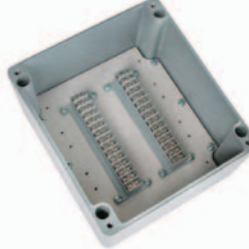
AL- 20P



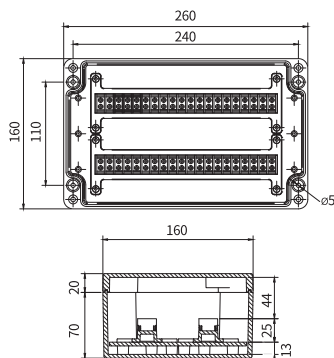
AL- 20P2



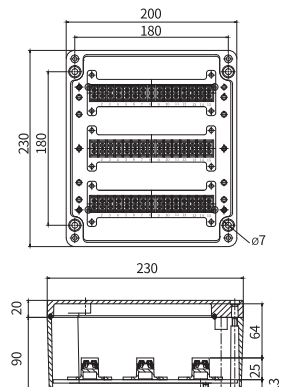
AL- 30P2



AL- 40P2



AL- 45P3



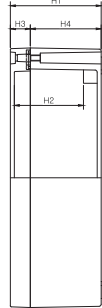
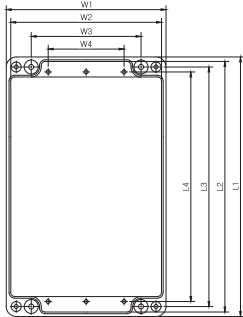
Aluminum S Box

60x70x50 ~ 125x190x80mm

FEATURE | 특성 | 特征

- Screw type, RAL7001
- 스크류 타입, RAL 7001
- 螺栓型, RAL7001

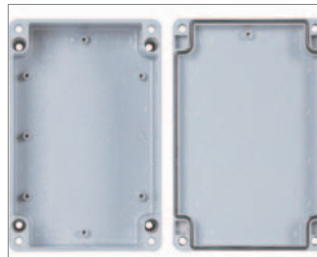
알루미늄 S박스(경제형 제품)
铸铝S盒



ALUMINUM BOX model name | 알루미늄 박스 모델선정방법 | 铸铝盒产品型号命名方法

BOXCO ① ② ③ ④
BC - AL - 06 07 05

- ① Material / 재료 / 材质 - Aluminum diecasting
- ② Width / 가로 / 宽度(W)
- ③ Length / 세로 / 长度(L)
- ④ Height / 높이 / 高度(H) - Cover Included / 커버포함 / 含箱盖



Product model / 제품모델 / 产品型号						Mounting plate / 속판모델 / 底板型号
Model 모델 / 型号	Outside dimension 외부 치수 / 外部尺寸				Inside dimension 내부 치수 / 内部尺寸	Steel 철 / 金属
	Size (W1xL1xH1/mm)	Size (W1xL1xH1/inch)	Cover (H3)	Base (H4)	Size (W2xL2xH2/mm)	
BC- ALS- 060705	60 x 70 x 50	2.36 x 2.76 x 1.97	9	41	42 x 62 x 45	0607 SA
BC- ALS- 071006	70 x 100 x 55	2.76 x 3.94 x 2.17	9	46	62 x 92 x 50	0710 SA
BC- ALS- 071306	70 x 128 x 55	2.76 x 5.04 x 2.17	9	46	62 x 120 x 50	0713 SA
BC- ALS- 071706	70 x 171 x 55	2.76 x 6.73 x 2.17	9	46	62 x 163 x 50	0717 SA
BC- ALS- 082308	80 x 230 x 80	3.15 x 9.06 x 3.15	20	60	71 x 222 x 75	0823 SA
BC- ALS- 111106	110 x 110 x 55	4.33 x 4.33 x 2.17	9	46	98 x 98 x 50	1111 SA
BC- ALS- 131507	125 x 150 x 65	4.92 x 5.91 x 2.56	10	55	116 x 141 x 60	1513 SA
BC- ALS- 131908	125 x 190 x 80	4.92 x 7.48 x 3.15	20	60	118 x 183 x 74	1319 SA

Aluminum Box

알루미늄 박스
铸铝盒

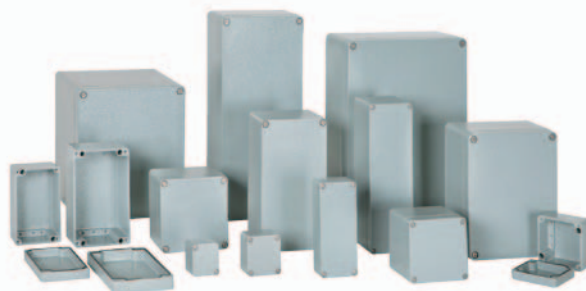
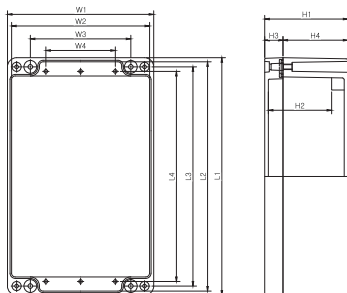
45x50x32 ~ 313x404x181mm

FEATURE | 특성 | 特征

- Screw type, RAL7001
- 스크류 타입, RAL 7001
- 螺栓型, RAL7001

SPECIFICATION | 사양 | 产品规格说明

- IP Rating / 방수, 방진 보호등급 / 防尘防水等级 | IP66/67
- IK Rating / 충격 테스트 / 冲击测试 | IK08
- Certification / 인증 / 认证 | TUV, CE



Product model / 제품모델 / 产品型号						Mounting plate / 속판모델 / 底板型号	
Model 모델 / 型号	Outside dimension 외부 치수 / 外部尺寸				Inside dimension 내부 치수 / 内部尺寸		Steel 철 / 金属
	Size (W1xL1xH1/mm)	Size (W1xL1xH1/inch)	Cover (H3)	Base (H4)	Size (W2xL2xH2/mm)		
BC-AL-050503	45 x 50 x 32	1.77 x 1.96 x 1.25	7	25	41 x 46 x 26.5		-
BC-AL-060603	64 x 58 x 34	2.51 x 2.28 x 1.33	9	25	58 x 52 x 29		-
BC-AL-060605	64 x 58 x 46	2.51 x 2.28 x 1.81	9	37	58 x 52 x 41		-
BC-AL-061003	64 x 98 x 34	2.51 x 3.85 x 1.33	9	25	58 x 92 x 28.5		-
BC-AL-061005	64 x 98 x 46	2.51 x 3.85 x 1.81	9	37	58 x 92 x 40.5		-
BC-AL-061503	64 x 150 x 34	2.51 x 5.90 x 1.33	9	25	58 x 144 x 28.5		-
BC-AL-061505	64 x 150 x 46	2.51 x 5.90 x 1.81	9	37	58 x 144 x 40.5		-
BC-AL-080806	80 x 75 x 57	3.14 x 2.95 x 2.24	15	42	72 x 67 x 49		0808 A
BC-AL-080807	80 x 75 x 70	3.14 x 2.95 x 2.75	15	55	72 x 67 x 62		0808 A
BC-AL-081306	80 x 125 x 58	3.14 x 4.92 x 2.28	15	42	72 x 117 x 50		0813 A
BC-AL-081307	80 x 125 x 70	3.14 x 4.92 x 2.75	15	55	72 x 117 x 63		0813 A
BC-AL-081806	80 x 175 x 60	3.14 x 6.88 x 2.36	15	42	72 x 167 x 50.5		0818 A
BC-AL-081807	80 x 175 x 70	3.14 x 6.88 x 2.75	15	55	72 x 167 x 63		0818 A
BC-AL-082506	80 x 250 x 57	3.14 x 9.84 x 2.24	15	42	70 x 240 x 50		0825 A
BC-AL-082507	80 x 250 x 70	3.14 x 9.84 x 2.75	15	55	70 x 240 x 63		0825 A
BC-AL-101008	100 x 100 x 81	3.93 x 3.93 x 3.18	20	61	91 x 91 x 74		1010 A
BC-AL-101608	100 x 160 x 80	3.93 x 6.29 x 3.15	20	61	91 x 151 x 74		1016 A
BC-AL-121208	120 x 122 x 81	4.72 x 4.80 x 3.18	20	61	111 x 113 x 74		1212 A
BC-AL-122208	120 x 220 x 81	4.72 x 8.66 x 3.18	20	61	111 x 211 x 74		1222 A
BC-AL-122209	120 x 220 x 91	4.72 x 8.66 x 3.58	30	61	111 x 211 x 82		1222 A
BC-AL-123608	120 x 360 x 81	4.72 x 14.17 x 3.18	20	61	111 x 351 x 72		1236 A
NEW BC-AL-142208	140 x 220 x 80	5.51 x 8.66 x 3.15	20	60	125 X 206 x 73		1422 A
BC-AL-151309	150 x 132 x 90	5.90 x 5.19 x 3.54	20	71	141 x 123 x 82		1513 A
BC-AL-161609	160 x 160 x 91	6.29 x 6.29 x 3.58	20	71	151 x 151 x 82		1616 A
BC-AL-162110	160 x 210 x 100	6.29 x 8.26 x 3.93	20	80	150 x 200 x 92		1621 A
BC-AL-162609	160 x 260 x 90	6.29 x 10.23 x 3.54	20	71	151 x 251 x 82		1626 A
BC-AL-163609	160 x 360 x 91	6.29 x 14.17 x 3.58	20	71	149 x 349 x 83		1636 A
BC-AL-181810	180 x 180 x 101	7.08 x 7.08 x 3.97	30	71	171 x 171 x 92		1818 A
BC-AL-232011	230 x 200 x 111	9.05 x 7.87 x 4.37	20	91	220 x 189 x 102		2320 A
BC-AL-232018	230 x 200 x 180	9.05 x 7.87 x 7.08	20	160	220 x 189 x 167		2320 A
BC-AL-232811	230 x 280 x 111	9.05 x 11.02 x 4.37	20	91	220 x 270 x 102		2328 A
BC-AL-233311	230 x 330 x 111	9.05 x 12.99 x 4.37	20	91	220 x 320 x 102		2333 A
NEW BC-AL-234011	230 x 400 x 111	9.05 x 15.75 x 4.37	20	91	213 x 383 x 102		2340 A
BC-AL-314011	313 x 404 x 111	12.32 x 15.90 x 4.37	20	91	303 x 394 x 102		3140 A
BC-AL-314018	313 x 404 x 181	12.32 x 15.90 x 7.12	20	161	303 X 394 x 167		3140 A

Aluminum Push Button Box

알루미늄 푸시버튼 박스
铸铝按钮盒

HOLE : Ø22, Ø25, Ø30 (1 ~ 4-HOLE)

FEATURE | 특성 | 特征

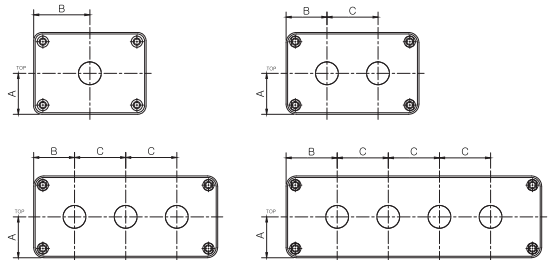
- Screw type, RAL7001
- This series has a pre-cut hole on the cover
- 스크류 타입, RAL 7001
- 커버에 홀 있는 제품
- 螺栓型, RAL7001
- 该系列盒盖有预先打好的孔



PUSH BUTTON HOLE



PUSH BUTTON HOLE SPACING



Model / 모델 / 型号	Hole	A	B	C
BC- AL- 08080□- □□01	1-Hole	37.5	40	-
BC- AL- 08130□- □□02	2-Hole	40	38	50
BC- AL- 08180□- □□03	3-Hole	40	38	50
BC- AL- 08250□- □□04	4-Hole	40	50	50

PUSH BUTTON BOX model name | 푸시버튼 박스 모델선정방법 | 按钮盒产品型号命名方法

BOXCO ① ② ③ ④ Ø ⑤

BC - AL - 08 08 06 - □□□□

- ① Material / 재료 / 材质 - Aluminum diecasting
- ② Width / 가로 / 宽度(W)
- ③ Length / 세로 / 长度(L)
- ④ Height / 높이 / 高度(H) Cover Included / 커버포함 / 含箱盖
- ⑤ Hole / 홀 개수 / 孔数

Model 모델 / 型号	Ø	Hole	Product model / 제품모델 / 产品型号				Inside depth(mm) 내부깊이 / 内部深度
			Outside dimension 외부 치수 / 外部尺寸				
			Size (W1xL1xH1/mm)	Size (W1xL1xH1/inch)	Cover (H3)	Base (H4)	
BC- AL- 080806- 2201	Ø22	1 HOLE	80 x 75 x 57	3.14 x 2.95 x 2.24	15	42	49
BC- AL- 080807- 2201			80 x 75 x 70	3.14 x 2.95 x 2.75	15	55	62
BC- AL- 081306- 2202		2 HOLE	80 x 125 x 58	3.14 x 4.92 x 2.28	15	42	50
BC- AL- 081307- 2202			80 x 125 x 70	3.14 x 4.92 x 2.75	15	55	63
BC- AL- 081806- 2203		3 HOLE	80 x 175 x 57	3.14 x 6.88 x 2.24	15	42	51
BC- AL- 081807- 2203			80 x 175 x 70	3.14 x 6.88 x 2.75	15	55	63
BC- AL- 082506- 2204		4 HOLE	80 x 250 x 57	3.14 x 9.84 x 2.24	15	42	50
BC- AL- 082507- 2204			80 x 250 x 70	3.14 x 9.84 x 2.75	15	55	63
BC- AL- 080806- 2501	Ø25	1 HOLE	80 x 75 x 57	3.14 x 2.95 x 2.24	15	42	49
BC- AL- 080807- 2501			80 x 75 x 70	3.14 x 2.95 x 2.75	15	55	62
BC- AL- 081306- 2502		2 HOLE	80 x 125 x 58	3.14 x 4.92 x 2.28	15	42	50
BC- AL- 081307- 2502			80 x 125 x 70	3.14 x 4.92 x 2.75	15	55	63
BC- AL- 081806- 2503		3 HOLE	80 x 175 x 57	3.14 x 6.88 x 2.24	15	42	51
BC- AL- 081807- 2503			80 x 175 x 70	3.14 x 6.88 x 2.75	15	55	63
BC- AL- 082506- 2504		4 HOLE	80 x 250 x 57	3.14 x 9.84 x 2.24	15	42	50
BC- AL- 082507- 2504			80 x 250 x 70	3.14 x 9.84 x 2.75	15	55	63
BC- AL- 080806- 3001	Ø30	1 HOLE	80 x 75 x 57	3.14 x 2.95 x 2.24	15	42	49
BC- AL- 080807- 3001			80 x 75 x 70	3.14 x 2.95 x 2.75	15	55	62
BC- AL- 081306- 3002		2 HOLE	80 x 125 x 58	3.14 x 4.92 x 2.28	15	42	50
BC- AL- 081307- 3002			80 x 125 x 70	3.14 x 4.92 x 2.75	15	55	63
BC- AL- 081806- 3003		3 HOLE	80 x 175 x 57	3.14 x 6.88 x 2.24	15	42	51
BC- AL- 081807- 3003			80 x 175 x 70	3.14 x 6.88 x 2.75	15	55	63
BC- AL- 082506- 3004		4 HOLE	80 x 250 x 57	3.14 x 9.84 x 2.24	15	42	50
BC- AL- 082507- 3004			80 x 250 x 70	3.14 x 9.84 x 2.75	15	55	63

03

CABLE GLANDS, PLUGS & ACCESSORIES

케이블 그랜드, 플러그 및 액세서리
电缆防水接头, 插头和配件



Dual Door
Cable Glands, Plugs - PG Series
Nut, Washer, O-Ring - PG Series
Cable Glands, Plugs - Metric Series
Nut, Washer, O-Ring - Metric Series
Terminal Block, Jumper Bar
Accessories
Conta Clip

이중도어
케이블 그랜드, 플러그 - PG 시리즈
너트, 와샤, 오링 - PG 시리즈
케이블 그랜드, 플러그 - Metric 시리즈
너트, 와샤, 오링 - Metric 시리즈
단자대, 쇼트바
액세서리
콘타클립

双层门
电缆防水接头, 插头 - PG 系列
螺母, 平垫, O型圈 - PG 系列
电缆防水接头, 插头 - Metric 系列
螺母, 平垫, O型圈 - Metric 系列
端子台, 短接端子条
配件
Conta Clip

• Dimensions and specifications are subject to change without notice.

• 규격 및 사양은 사전 예고 없이 변경될 수 있습니다.

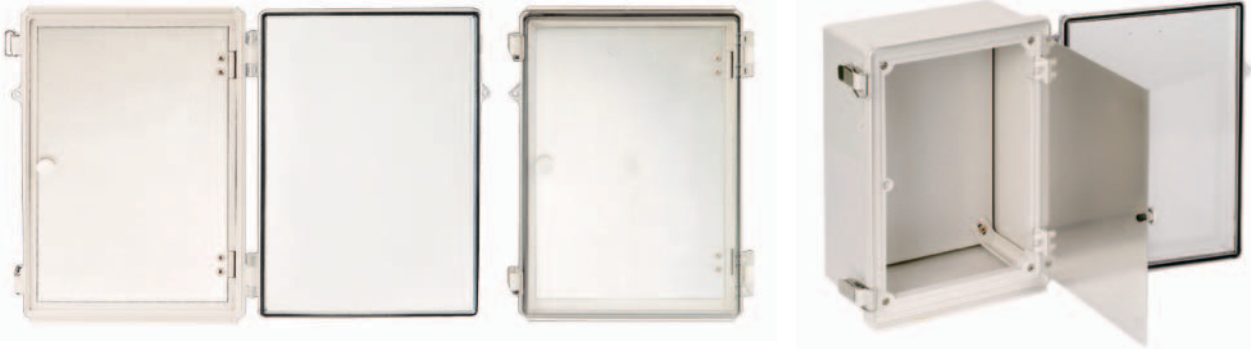
• 厂家会在没有任何提前通知的情况下更改产品规格与样式。

Dual door

이중도어
双层门

- P, H series only
- P, H 시리즈 전용
- P, H 系列专用

PF Dual door | PF 이중도어 | PF 双层门
200x300x130 ~ 530x630x255mm



ASSEMBLY OF DUAL DOOR KITS | 이중도어 조립도



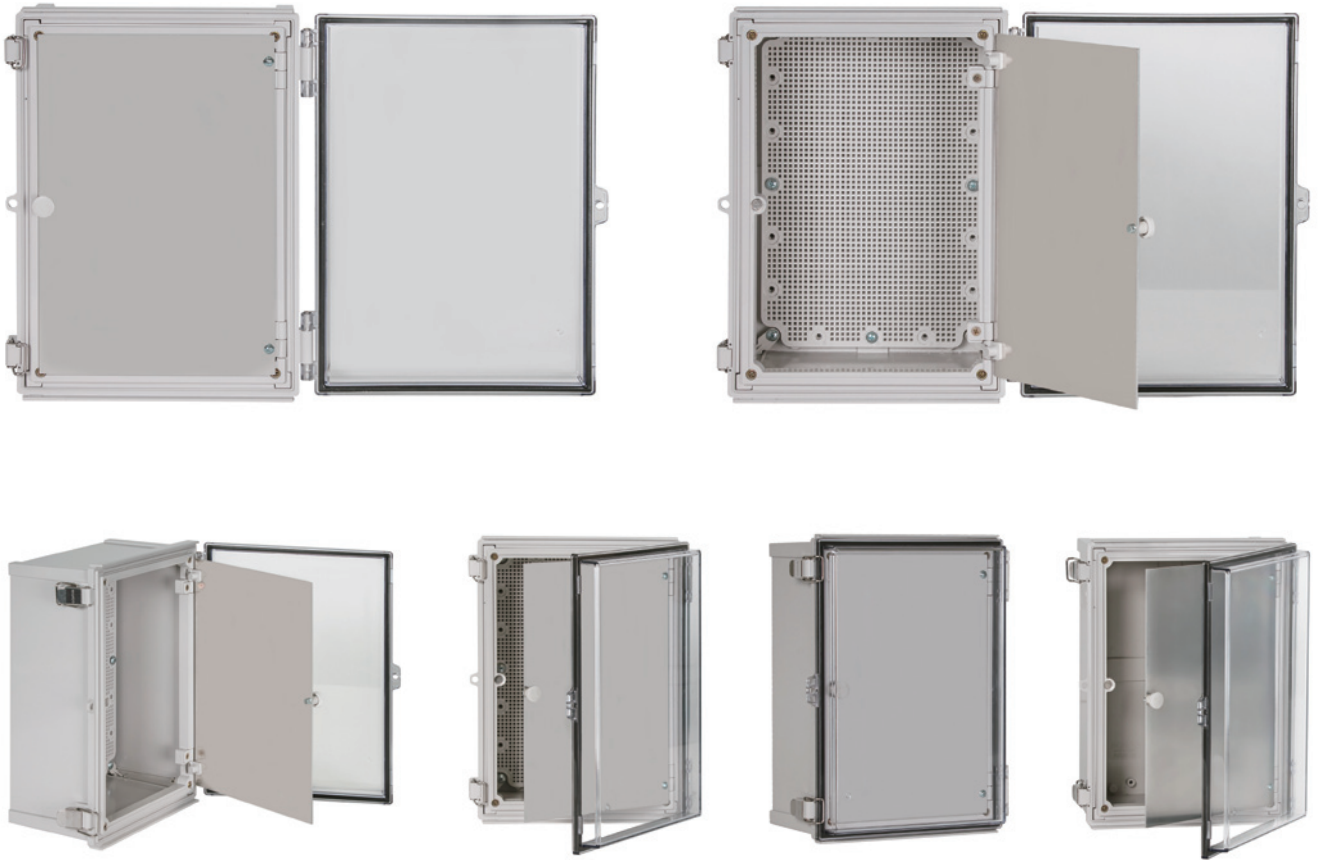
- ① Dual door aluminium plate
알루미늄 중판
铝板中门
- ② Dual door (Frame, support, hinge, handle Incl.)
이중도어 (프레임, 지지대, 힌지, 핸들 포함)
双层门 (包括框架, 支柱, 铰链, 把手, 安装螺丝)
- ① + ② Dual door set
이중도어 세트
套装双层门用配件

Dual door applicable model / 이중도어 적용가능 제품 / 适用产品		
Model 이중도어 사용 가능 제품 / 型号	Outside dimension 외부 치수 / 外部尺寸	
	Size (W1xL1xH1/mm)	Size (W1xL1xH1/inch)
BC- □□P- 203013	200 x 300 x 130	7.87 x 11.81 x 5.12
BC- □□P- 203015	200 x 300 x 150	7.87 x 11.81 x 5.91
BC- □□P- 203018	200 x 300 x 180	7.87 x 11.81 x 7.09
BC- □□P- 253515	250 x 350 x 150	9.84 x 13.78 x 5.91
BC- □□P- 253518	250 x 350 x 180	9.84 x 13.78 x 7.09
BC- □□P- 282813	280 x 280 x 130	11.02 x 11.02 x 5.12
BC- □□P- 283813	280 x 380 x 130	11.02 x 14.96 x 5.12
BC- □□P- 303015	300 x 300 x 150	11.81 x 11.81 x 5.91
BC- □□P- 303018	300 x 300 x 180	11.81 x 11.81 x 7.09
BC- □□P- 304015	300 x 400 x 150	11.81 x 15.75 x 5.91
BC- □□P- 304018	300 x 400 x 180	11.81 x 15.75 x 7.09
BC- □□P- 354516	350 x 450 x 160	13.78 x 17.72 x 6.30
BC- □□P- 354520	350 x 450 x 200	13.78 x 17.72 x 7.87
BC- □□P- 405016	400 x 500 x 160	15.75 x 19.69 x 6.30
BC- □□P- 405020	400 x 500 x 200	15.75 x 19.69 x 7.87
BC- □□P- 406018	400 x 600 x 180	15.75 x 23.62 x 7.09
BC- □□P- 406023	400 x 600 x 230	15.75 x 23.62 x 9.06
BC- □□P- 506018	530 x 630 x 185	20.87 x 24.80 x 7.28
BC- □□P- 506025	530 x 630 x 255	20.87 x 24.80 x 10.04
BC- □□H- 405020	400 x 500 x 200	15.75 x 19.69 x 7.87
BC- □□H- 406023	400 x 600 x 230	15.75 x 23.62 x 9.06

Product model / 제품모델 / 产品型号		
Dual door 이중도어 / 双层门系列	Dual door aluminium plate 알루미늄 중판 / 铝板中门	Dual door set 이중도어 세트 / 层门用配件
BC- PF203013	BC- PFA2030	BC- PFA203013
BC- PF203015	BC- PFA2030	BC- PFA203015
BC- PF203018	BC- PFA2030	BC- PFA203018
BC- PF253515	BC- PFA2535	BC- PFA253515
BC- PF253518	BC- PFA2535	BC- PFA253518
BC- PF282813	BC- PFA2828	BC- PFA282813
BC- PF283813	BC- PFA2838	BC- PFA283813
BC- PF303015	BC- PFA3030	BC- PFA303015
BC- PF303018	BC- PFA3030	BC- PFA303018
BC- PF304015	BC- PFA3040	BC- PFA304015
BC- PF304018	BC- PFA3040	BC- PFA304018
BC- PF354516	BC- PFA3545	BC- PFA354516
BC- PF354520	BC- PFA3545	BC- PFA354520
BC- PF405016	BC- PFA4050	BC- PFA405016
BC- PF405020	BC- PFA4050	BC- PFA405020
BC- PF406018	BC- PFA4060	BC- PFA406018
BC- PF406023	BC- PFA4060	BC- PFA406023
BC- PF506018	BC- PFA5060	BC- PFA506018
BC- PF506025	BC- PFA5060	BC- PFA506025
BC- PF405020	BC- PFA4050	BC- PFA405020
BC- PF406023	BC- PFA4060	BC- PFA406023

RF Dual door | RF 이중도어 | RF 双层门
250x350x160 ~ 400x500x210mm

- Q, R series only
- Q, R 시리즈 전용
- Q, R 系列专用



FEATURE | 특성 | 特征

- Dual door is easy to open or close as it will be assembled with handle and hinge type.
- It is very strong as it is fixed with 4 supports and it has good external appearance.
- 이중도어는 손잡이와 힌지 방식으로 조립되어 개폐가 용이합니다.
- 4개의 지지대로 고정되어 매우 견고하고 내구성을 가지며, 외관이 미려합니다.
- 双层门系列采用安装把手与较链的方式，方便开合。
- 采用4个支架点固定，非常牢固，外型美观大方。

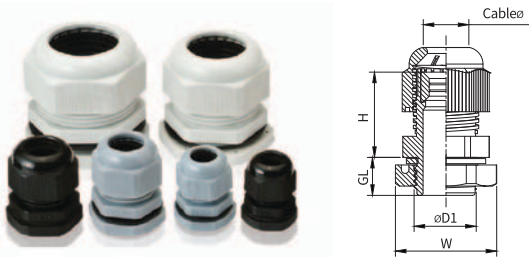
Dual door applicable model / 이중도어 적용가능 제품 / 适用产品			Product model / 제품모델 / 产品型号		
Model 이중도어 사용 가능 제품 / 型号	Outside dimension 외부 치수 / 外部尺寸		Dual door 이중도어 / 双层门系列	Dual door aluminium plate 알루미늄 중판 / 铝板中门	Dual door set 이중도어 세트 / 层门用配件
	Size (W1xL1xH1/mm)	Size (W1xL1xH1/inch)			
BC- □□Q- 253516	250 x 350 x 160	9.84 x 13.78 x 6.30	BC- RF253516	BC- RFA2535	BC- RFA253516
BC- □□Q- 304015	300 x 400 x 150	11.81 x 15.75 x 5.91	BC- RF304015	BC- RFA3040	BC- RFA304015
BC- □□Q- 304016	300 x 400 x 160	11.81 x 15.75 x 6.30	BC- RF304016	BC- RFA3040	BC- RFA304016
BC- □□Q- 304018	300 x 400 x 180	11.81 x 15.75 x 7.09	BC- RF304018	BC- RFA3040	BC- RFA304018
NEW BC- □□Q- 354520	350 x 450 x 200	13.78 x 17.72 x 7.87	BC- RF354520	BC- RFA3545	BC- RFA354520
NEW BC- □□Q- 405016	400 x 500 x 160	15.75 x 19.69 x 6.30	BC- RF405016	BC- RFA4050	BC- RFA405016
NEW BC- □□Q- 405020	400 x 500 x 200	15.75 x 19.69 x 7.87	BC- RF405020	BC- RFA4050	BC- RFA405020
BC- □□R- 253516	250 x 350 x 160	9.84 x 13.78 x 6.30	BC- RF253516	BC- RFA2535	BC- RFA253516
BC- □□R- 253518	250 x 350 x 180	9.84 x 13.78 x 7.09	BC- RF253518	BC- RFA2535	BC- RFA253518
BC- □□R- 304016	300 x 400 x 160	11.81 x 15.75 x 6.30	BC- RF304016	BC- RFA3040	BC- RFA304016
BC- □□R- 304018	300 x 400 x 180	11.81 x 15.75 x 7.09	BC- RF304018	BC- RFA3040	BC- RFA304018
NEW BC- □□R- 354517	350 x 450 x 170	13.78 x 17.72 x 6.69	BC- RF354517	BC- RFA3545	BC- RFA354517
NEW BC- □□R- 354521	350 x 450 x 210	13.78 x 17.72 x 8.27	BC- RF354521	BC- RFA3545	BC- RFA354521
NEW BC- □□R- 405017	400 x 500 x 170	15.75 x 19.69 x 6.69	BC- RF405017	BC- RFA4050	BC- RFA405017
NEW BC- □□R- 405021	400 x 500 x 210	15.75 x 19.69 x 8.27	BC- RF405021	BC- RFA4050	BC- RFA405021

Cable Glands, Plugs - PG Series

케이블 그랜드, 플러그 - PG 시리즈 电缆防水接头, 插头 - PG 系列

- Dimensions and specifications are subject to change without notice.
- 규격 및 사양은 사전 예고 없이 변경될 수 있습니다.
- 厂家会在没有任何提前通知的情况下更改产品规格与样式。

BC-PG | CABLE GLAND | PG 플라스틱 케이블 그랜드



FEATURE | 특성 | 特征

- Material / 재질 / 材质 | PA
- Hermetic seal / 밀봉 씬 / 密封圈 | NBR
- Washer / 와셔 / 平垫 | NBR
- Color / 색상 / 颜色 | Grey, Black, Dark grey
- IP Rating / 방수, 방진 보호등급 / 防尘防水等级 | IP66/67

Model No.			Thread	Cable ø (mm)	H (mm)	GL (mm)	Wrench (mm)	D1 (mm)
Grey	Dark Grey	Black						
BC-PG7-G	BC-PG7-D	BC-PG7-B	PG7	4~6.5	19	9	16	12.5
BC-PG9-G	BC-PG9-D	BC-PG9-B	PG9	4.5~8.5	24	9	19	15.2
BC-PG11-G	BC-PG11-D	BC-PG11-B	PG11	5~10	25	9	22	18.6
BC-PG13.5-G	BC-PG13.5-D	BC-PG13.5-B	PG11	6~11	27	10	24	20.4
BC-PG16-G	BC-PG16-D	BC-PG16-B	PG16	8~13	29	10	27	22.5
BC-PG19-G	BC-PG19-D	BC-PG19-B	PG19	12~15	30	10	28	24
BC-PG21-G	BC-PG21-D	BC-PG21-B	PG21	13~18	35	12	33	28.3
BC-PG25-G	BC-PG25-D	BC-PG25-B	PG25	16~21	33	12	35	30
BC-PG29-G	BC-PG29-D	BC-PG29-B	PG29	18~25	41	12	42	37
BC-PG36-G	BC-PG36-D	BC-PG36-B	PG36	23~32	47	15	52	47
BC-PG42-G	BC-PG42-D	BC-PG42-B	PG42	30~38	50	18	60	54
BC-PG48-G	BC-PG48-D	BC-PG48-B	PG48	37~44	54	18	68	59.3
BC-PG63-G	BC-PG63-D	BC-PG63-B	PG63	42~51	59	30	77	70

BC-PG-L | LONG CABLE GLAND | PG 롱타입 플라스틱 케이블 그랜드



FEATURE | 특성 | 特征

- Material / 재질 / 材质 | PA
- Hermetic seal / 밀봉 씬 / 密封圈 | NBR
- Washer / 와셔 / 平垫 | NBR
- Color / 색상 / 颜色 | Grey
- IP Rating / 방수, 방진 보호등급 / 防尘防水等级 | IP66/67

Model No.	Thread	Cable ø (mm)	H (mm)	GL (mm)	Wrench (mm)	D1 (mm)
Grey						
BC-PG7L-G	PG7	4~6.5	19	15	16	12.5
BC-PG9L-G	PG9	4.5~8.5	24	15	19	15.2
BC-PG11L-G	PG11	5~10	25	15	22	18.6
BC-PG13.5L-G	PG13.5	6~11	27	15	24	20.4
BC-PG16L-G	PG16	8~13	29	15	27	22.5
BC-PG21L-G	PG21	13~18	35	15	33	28.3
BC-PG29L-G	PG29	18~25	41	15	42	37
BC-PG36L-G	PG36	23~32	47	18	52	47
BC-PG42L-G	PG42	30~38	50	20	60	54
BC-PG48L-G	PG48	37~44	54	20	68	59.3

BC-BP-PG | BEND PROOF CABLE GLAND | PG 밴드프루프 케이블 그랜드

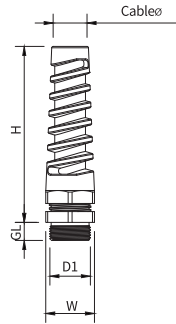


FEATURE | 특성 | 特征

- Material / 재질 / 材质 | PA
- Hermetic seal / 밀봉 씬 / 密封圈 | NBR
- Washer / 와셔 / 平垫 | NBR
- Color / 색상 / 颜色 | Grey

Model No.	Thread	Cable ø (mm)	H (mm)	GL (mm)	Wrench (mm)	D1 (mm)
Grey						
BC-BP-PG7	PG7	4~6.5	59	9	16	12.5
BC-BP-PG9	PG9	4.5~8.5	68	9	19	15.2
BC-BP-PG11	PG11	5~10	74	9	23	18.6
BC-BP-PG13.5	PG13.5	6~11	78	10	24	20.4
BC-BP-PG16	PG16	8~13	82	10	27	22.5
BC-BP-PG21	PG21	13~18	104	12	33	28.3

BC- BP- PG- L | LONG BEND PROOF CABLE GLAND | PG 롱타입 밴드프루프 케이블 그랜드

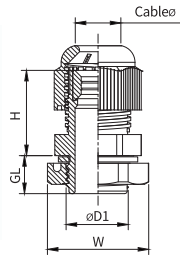


FEATURE | 특성 | 特征

- Material / 재질 / 材质 | PA
- Hermetic seal / 밀봉 씬 / 密封圈 | NBR
- Washer / 와셔 / 平垫 | NBR
- Color / 색상 / 颜色 | Grey

Model No.	Thread	Cable Ø (mm)	H (mm)	GL (mm)	Wrench (mm)	D1 (mm)
BC- BP- PG7L- G	PG7	4~6.5	59	15	16	12.5
BC- BP- PG9L- G	PG9	4.5~8.5	68	15	19	15.2
BC- BP- PG11L- G	PG11	5~10	74	15	23	18.6
BC- BP- PG13.5L- G	PG13.5	6~11	78	15	24	20.4
BC- BP- PG16L- G	PG16	8~13	82	15	27	22.5
BC- BP- PG21L- G	PG21	13~18	104	15	33	28.3

BC- MPG | METAL CABLE GLAND | PG 메탈 케이블 그랜드

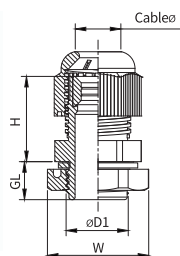


FEATURE | 특성 | 特征

- Material / 재질 / 材质 | Nickel-plated brass
- Fixture pack / 고정부 / 夹紧抓 | PA
- Hermetic seal / 밀봉 씬 / 密封圈 | NBR
- O-Ring / 오링 / O型圈 | NBR
- IP Rating / 방수, 방진 보호등급 / 防尘防水等级 | IP66/67

Model No.	Thread	Cable Ø (mm)	H (mm)	GL (mm)	Wrench (mm)	D1 (mm)
BC- MPG7	PG7	4~7	15	6	14	12.5
BC- MPG9	PG9	5~8	19	7	18	15.2
BC- MPG11	PG11	6~10	20	8	20	18.6
BC- MPG13.5	PG13.5	6~12	22	9	22	20.4
BC- MPG16	PG16	7~14	21	9	24	22.5
BC- MPG19	PG19	9~16	23.5	9	27	24
BC- MPG21	PG21	13~18	24	9	30	28.3
BC- MPG25	PG25	16~22	27	11	34	32
BC- MPG29	PG29	14~24	31	10	40	37
BC- MPG36	PG36	25~32	35	10	50	47
BC- MPG42	PG42	32~38	36	14	58	54
BC- MPG48	PG48	34~44	39	12	64	59.3
BC- MPG63	PG63	43~52	40	15	76	70

BC- MPG- L | LONG METAL CABLE GLAND | PG 롱타입 메탈 케이블 그랜드

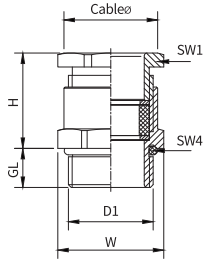


FEATURE | 특성 | 特征

- Material / 재질 / 材质 | Nickel-plated brass
- Fixture pack / 고정부 / 夹紧抓 | PA
- Hermetic seal / 밀봉 씬 / 密封圈 | NBR
- O-Ring / 오링 / O型圈 | NBR
- IP Rating / 방수, 방진 보호등급 / 防尘防水等级 | IP66/67

Model No.	Thread	Cable Ø (mm)	H (mm)	GL (mm)	Wrench (mm)	D1 (mm)
BC- MPG7L	PG7	4~7	15	10	14	12.5
BC- MPG9L	PG9	5~8	19	10	18	15.2
BC- MPG11L	PG11	6~10	20	10	20	18.6
BC- MPG13.5L	PG13.5	6~12	22	10	22	20.4
BC- MPG16L	PG16	7~14	21	10	24	22.5
BC- MPG19L	PG19	9~16	23.5	12	27	24
BC- MPG21L	PG21	13~18	24	12	30	28.3
BC- MPG25-L	PG25	16~22	27	12	34	30
BC- MPG29-L	PG29	14~24	31	12	40	37
BC- MPG36L	PG36	25~32	35	12	50	47
BC- MPG42L	PG42	32~38	36	15	58	54
BC- MPG48L	PG48	34~44	39	15	64	59.3

BC- PKM- P | PKM METAL CABLE GLAND | PG PKM 메탈 케이블 그랜드

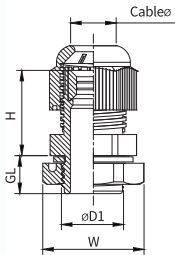


Model No.	Thread	Cable Ø (mm)	H (mm)	GL (mm)	Wrench (mm)	D1 (mm)
BC- PKM- P7	PG7	6~8	16.1	6	15	12.5
BC- PKM- P9	PG9	8~10	17	7	17	15.2
BC- PKM- P11	PG11	10~12	18	7	20	18.6
BC- PKM- P13.5	PG13.5	12~14	19.5	7	24	20.4

FEATURE | 특성 | 特征

- Material / 재질 / 材质 | Nickel-plated brass
- Hermetic seal / 밀봉 씬 / 密封圈 | Modified rubber
- IP Rating / 방수, 방진 보호등급 / 防尘防水等级 | IP66

BC- HSK- EX- P | EX PLASTIC CABLE GLAND | PG 방폭 플라스틱 케이블 그랜드

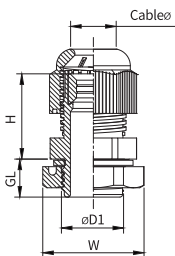


Model No.	Thread	Cable Ø (mm)	H (mm)	GL (mm)	Wrench (mm)	D1 (mm)
BC- HSK- EX- P7	PG7	3~6.5	20	8	15	12.5
BC- HSK- EX- P9	PG9	4~8	22	8	19	15.2
BC- HSK- EX- P11	PG11	5~10	25	8	22	18.6
BC- HSK- EX- P13.5	PG13.5	6~12	26.5	9	24	20.4
BC- HSK- EX- P16	PG16	8~14	28	10	27	22.5
BC- HSK- EX- P21	PG21	13~18	31.5	11	33	28.3
BC- HSK- EX- P29	PG29	18~25	39	11	42	37
BC- HSK- EX- P36	PG36	22~32	48.5	13	53	47
BC- HSK- EX- P42	PG42	30~38	47.3	15	60	54
BC- HSK- EX- P48	PG48	37~44	47	15	65	59.3

FEATURE | 특성 | 特征

- Material / 재질 / 材质 | PA6
- Hermetic seal / 밀봉 씬 / 密封圈 | Modified rubber
- Washer / 와셔 / 平垫 | Modified rubber
- Color / 색상 / 颜色 | Grey
- IP Rating / 방수, 방진 보호등급 / 防尘防水等级 | IP68

BC- HSM- EX- P | EX METAL CABLE GLAND | PG 방폭 메탈 케이블 그랜드

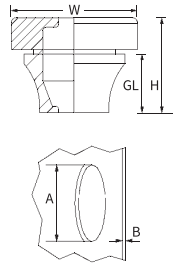


Model No.	Thread	Cable Ø (mm)	H (mm)	GL (mm)	Wrench (mm)	D1 (mm)
BC- HSM- EX- P7	PG7	3~6.5	19	6	14	12.5
BC- HSM- EX- P9	PG9	4~8	21	7	17	15.2
BC- HSM- EX- P11	PG11	5~10	22.5	7	20	18.6
BC- HSM- EX- P13.5	PG13.5	6~12	23.5	7	22	20.4
BC- HSM- EX- P16	PG16	8~14	23.5	7	24	22.5
BC- HSM- EX- P21	PG21	13~18	26	7	30	28.3
BC- HSM- EX- P29	PG29	18~25	33	8	40	37
BC- HSM- EX- P36	PG36	22~32	38.5	9	50	47
BC- HSM- EX- P42	PG42	30~38	40	9	58	54
BC- HSM- EX- P48	PG48	37~44	41	10	65	59.3

FEATURE | 특성 | 特征

- Material / 재질 / 材质 | Nickel-plated brass
- Fixture pack / 고정부 / 夹紧爪 | PA
- Hermetic seal / 밀봉 씬 / 密封圈 | Modified rubber
- O-Ring / 오링 / O型圈 | Modified rubber
- IP Rating / 방수, 방진 보호등급 / 防尘防水等级 | IP68

BC- RG- PG | RUBBER GROMMET | PG 러버 그로멧

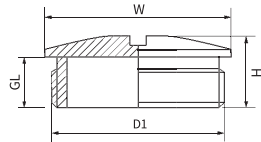


Article No.	Thread	Cable Ø (mm)	A (mm)	B (mm)	H (mm)	GL (mm)	W (mm)
BC- RG- PG7	PG7	3~5	13	0.5~2	12.6	5.4	20
BC- RG- PG9	PG9	5~7	16	1~4	17.8	10.3	21
BC- RG- PG11	PG11	7~10	19	1~4	19.8	12.7	24
BC- RG- PG16	PG16	10~14	23	1~4	21.6	14.7	28
BC- RG- PG21	PG21	14~20	29	1~4	24.6	17.6	35
BC- RG- PG29	PG29	20~26	38	1~4	28.5	20	46
BC- RG- PG36	PG36	26~35	48	1~4	34.9	23.9	58

FEATURE | 특성 | 特征

- Material / 재질 / 材质 | EPDM
- IP Rating / 방수, 방진 보호등급 / 防尘防水等级 | IP67

BC- SP- PG | NYLON SCREW PLUG | PG 나일론 스크류 플러그

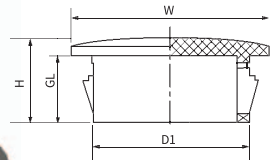


Model No.	Thread	H (mm)	GL (mm)	W (mm)	D1 (mm)
BC- SP- PG7	PG7	12	9	16	12.5
BC- SP- PG9	PG9	12	9	19	15.2
BC- SP- PG11	PG11	12	9	22	18.6
BC- SP- PG13.5	PG13.5	14.5	11	25	20.4
BC- SP- PG16	PG16	14.5	11	27	22.5
BC- SP- PG21	PG21	14.5	11	33	28.3
BC- SP- PG29	PG29	16	12	44	37
BC- SP- PG36	PG36	17	12	55	47
BC- SP- PG42	PG42	17	12	62	54
BC- SP- PG48	PG48	17	12	69	59.3

FEATURE | 특성 | 特征

- Material / 재질 / 材质 | PA

BC- HP | HOLE PLUG | 홀 플러그

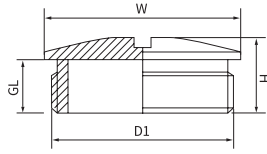


Model No.	H (mm)	GL (mm)	W (mm)	D1 (mm)
BC- HP- 8	8	6.4	11.9	7.8
BC- HP- 10	10.5	8.9	13	9.5
BC- HP- 13	10.5	8.9	16.9	12.7
BC- HP- 16	10.5	8.9	19.8	15.9
BC- HP- 19	10.5	8.9	22.9	19
BC- HP- 22	11.5	9.9	24.9	22.2
BC- HP- 26	11.5	9.9	28.3	25.5
BC- HP- 30	11.5	9.9	34.2	30

FEATURE | 특성 | 特征

- Material / 재질 / 材质 | PA

BC- MSP- PG | METAL SCREW PLUG | PG 메탈 스크류 플러그

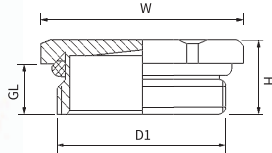


Model No.	Thread	H (mm)	GL (mm)	W (mm)	D1 (mm)
BC- MSP- PG7	PG7	8	5	14	12.5
BC- MSP- PG9	PG9	9	6	17	15.2
BC- MSP- PG11	PG11	9	6	21	18.6
BC- MSP- PG13.5	PG13.5	10	7	23	20.4
BC- MSP- PG16	PG16	10	7	25	22.5
BC- MSP- PG19	PG19	10.5	7	26	26.2
BC- MSP- PG21	PG21	11	7	31	28.3
BC- MSP- PG25	PG25	11	7	32.5	30
BC- MSP- PG29	PG29	13	9.5	40	36.5
BC- MSP- PG36	PG36	14	9.5	50	46.6
BC- MSP- PG42	PG42	15	9.5	57	53.5
BC- MSP- PG48	PG48	15	10	64	59.1

FEATURE | 특성 | 特征

• Material / 재질 / 材质 | Nickel-plated brass

BC- DPM- P | METAL HEXAGON PLUG | PG 메탈 육사곤 플러그

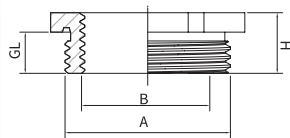


Model No.	Thread	H (mm)	GL (mm)	W (mm)
BC- DPM- P7	PG7	8	5	14
BC- DPM- P9	PG9	9	6	17
BC- DPM- P11	PG11	9	6	20
BC- DPM- P13.5	PG13.5	9.5	6.5	22
BC- DPM- P16	PG16	9.5	6.5	24
BC- DPM- P21	PG21	11	7	30
BC- DPM- P29	PG29	12	8	39
BC- DPM- P36	PG36	15	9	50
BC- DPM- P42	PG42	16	10	57
BC- DPM- P48	PG48	16	10	64

FEATURE | 특성 | 特征

• Material / 재질 / 材质 | Nickel-plated brass

BC- MRH- PG | METAL REDUCER | PG 메탈 리듀서



Model No.	Thread A	Thread B	H (mm)	GL (mm)
BC- MRH- PG0907	PG9	PG7	9	6
BC- MRH- PG1107	PG11	PG7	9	6
BC- MRH- PG1109	PG11	PG9	9	6
BC- MRH- PG1309	PG13.5	PG9	9.5	6.5
BC- MRH- PG1609	PG16	PG9	9.5	6.5
BC- MRH- PG1611	PG16	PG11	9.5	6.5
BC- MRH- PG1613	PG16	PG13.5	9.5	6.5
BC- MRH- PG2111	PG21	PG11	10.3	7
BC- MRH- PG2113	PG21	PG13.5	10.3	7
BC- MRH- PG2116	PG21	PG16	10.3	7
BC- MRH- PG2916	PG29	PG16	11.5	8
BC- MRH- PG2921	PG29	PG21	11.5	8
BC- MRH- PG3621	PG36	PG21	12.5	9
BC- MRH- PG3629	PG36	PG29	12.5	9
BC- MRH- PG4229	PG42	PG29	13.5	10
BC- MRH- PG4236	PG42	PG36	13.5	10
BC- MRH- PG4836	PG48	PG36	14	10
BC- MRH- PG4842	PG48	PG42	14	10

FEATURE | 특성 | 特征

• Material / 재질 / 材质 | Nickel-plated brass

Nut, Washer, O-Ring - PG Series

너트, 와샤, 오링 - PG 시리즈
 螺母, 平垫, O型圈 - PG 系列

- Dimensions and specifications are subject to change without notice.
- 규격 및 사양은 사전 예고 없이 변경될 수 있습니다.
- 厂家会在没有任何提前通知的情况下更改产品规格与样式。

PLASTIC NUT | PG 플라스틱 너트 | 塑料螺母



FEATURE | 특성 | 特征

- Material / 재질 / 材质 | PA
- Color / 색상 / 颜色 | Grey

Model No.	Thread
BC- PG7 Nut	PG7
BC- PG9 Nut	PG9
BC- PG11 Nut	PG11
BC- PG13.5 Nut	PG13.5
BC- PG16 Nut	PG16
BC- PG19 Nut	PG19
BC- PG21 Nut	PG21
BC- PG25 Nut	PG25
BC- PG29 Nut	PG29
BC- PG36 Nut	PG36
BC- PG42 Nut	PG42
BC- PG48 Nut	PG48

METAL NUT | PG 메탈 너트 | 金属螺母

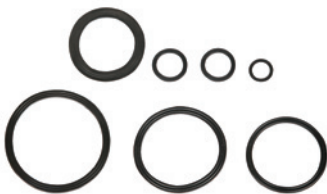


FEATURE | 특성 | 特征

- Material / 재질 / 材质 | Nickel-plated brass

Model No.	Thread
BC- MPG7 Nut	PG7
BC- MPG9 Nut	PG9
BC- MPG11 Nut	PG11
BC- MPG13.5 Nut	PG13.5
BC- MPG16 Nut	PG16
BC- MPG19 Nut	PG19
BC- MPG21 Nut	PG21
BC- MPG25 Nut	PG25
BC- MPG29 Nut	PG29
BC- MPG36 Nut	PG36
BC- MPG42 Nut	PG42
BC- MPG48 Nut	PG48

WASHER | PG 와샤 | 平垫

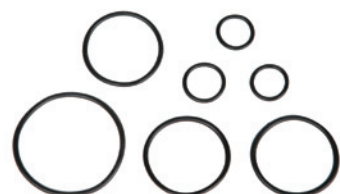


FEATURE | 특성 | 特征

- Material / 재질 / 材质 | NBR

Model No.	Thread
BC- PG7 Washer	PG7
BC- PG9 Washer	PG9
BC- PG11 Washer	PG11
BC- PG13.5 Washer	PG13.5
BC- PG16 Washer	PG16
BC- PG19 Washer	PG19
BC- PG21 Washer	PG21
BC- PG25 Washer	PG25
BC- PG29 Washer	PG29
BC- PG36 Washer	PG36
BC- PG42 Washer	PG42
BC- PG48 Washer	PG48

O-RING | PG 오링 | O型圈



FEATURE | 특성 | 特征

- Material / 재질 / 材质 | NBR

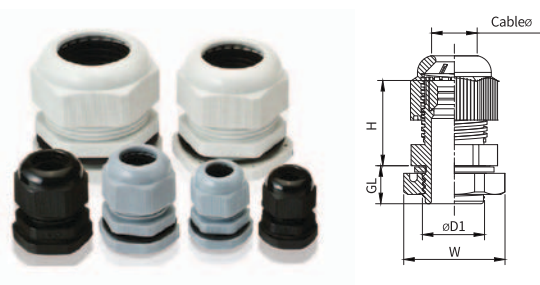
Model No.	Thread
BC- MPG7 Oring	PG7
BC- MPG9 Oring	PG9
BC- MPG11 Oring	PG11
BC- MPG13.5 Oring	PG13.5
BC- MPG16 Oring	PG16
BC- MPG19 Oring	PG19
BC- MPG21 Oring	PG21
BC- MPG25 Oring	PG25
BC- MPG29 Oring	PG29
BC- MPG36 Oring	PG36
BC- MPG42 Oring	PG42
BC- MPG48 Oring	PG48

Cable Glands, Plugs - Metric Series

케이블 그랜드, 플러그 - Metric 시리즈
 电缆防水接头, 插头 - Metric 系列

- Dimensions and specifications are subject to change without notice.
- 규격 및 사양은 사전 예고 없이 변경될 수 있습니다.
- 厂家会在没有任何提前通知的情况下更改产品规格与样式。

BC- M | CABLE GLAND | M 플라스틱 케이블 그랜드



Model No.			Thread	Cable Ø (mm)	H (mm)	GL (mm)	Wrench (mm)	D1 (mm)
Grey	Dark Grey	Black						
BC- M12- G	BC- M12- D	BC- M12- B	M12 x 1.5	4~6.5	20	9	16	12
BC- M16- G	BC- M16- D	BC- M16- B	M16 x 1.5	4.5~8.5	24	9	19	16
BC- M18- G	BC- M18- D	BC- M18- B	M18 x 1.5	5~10	25	9	22	18
BC- M20- G	BC- M20- D	BC- M20- B	M20 x 1.5	6~11	29	10	24	20
BC- M22- G	BC- M22- D	BC- M22- B	M22 x 1.5	8~13	29	10	27	22
BC- M24- G	BC- M24- D	BC- M24- B	M24 x 1.5	12~15	30	10	27	24
BC- M25- G	BC- M25- D	BC- M25- B	M25 x 1.5	13~18	33	12	33	25
BC- M27- G	BC- M27- D	BC- M27- B	M27 x 1.5	13~18	35	12	32	27
BC- M30- G	BC- M30- D	BC- M30- B	M30 x 1.5	16~21	39	12	35	30
BC- M32- G	BC- M32- D	BC- M32- B	M32 x 1.5	16~21	40	12	36	32
BC- M36- G	BC- M36- D	BC- M36- B	M36 x 1.5	18~25	41	12	42	36
BC- M40- G	BC- M40- D	BC- M40- B	M40 x 1.5	20~27	41	15	46	40
BC- M50- G	BC- M50- D	BC- M50- B	M50 x 1.5	30~38	51	18	60	50
BC- M63- G	BC- M63- D	BC- M63- B	M63 x 1.5	37~44	54	18	68	63

FEATURE | 특성 | 特征

- Material / 재질 / 材质 | PA
- Hermetic seal / 밀봉 씬 / 密封圈 | NBR
- Washer / 와샤 / 平垫 | NBR
- Color / 색상 / 颜色 | Grey, Black, Dark grey
- IP Rating / 방수, 방진 보호등급 / 防尘防水等级 | IP66/67

BC- M- L | LONG CABLE GLAND | M 롱타입 플라스틱 케이블 그랜드

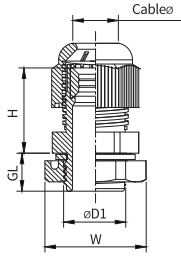


Model No.	Thread	Cable Ø (mm)	H (mm)	GL (mm)	Wrench (mm)	D1 (mm)
Grey						
BC- M12L- G	M12 x 1.5	4~6.5	20	15	16	12
BC- M16L- G	M16 x 1.5	4.5~8.5	24	15	19	16
BC- M18L- G	M18 x 1.5	5~10	31	15	22	18
BC- M20L- G	M20 x 1.5	6~11	29	15	24	20
BC- M22L- G	M22 x 1.5	8~13	30	15	27	22
BC- M25L- G	M25 x 1.5	13~18	33	15	33	25
BC- M32L- G	M32 x 1.5	16~21	40	15	36	32
BC- M40L- G	M40 x 1.5	20~27	42	18	46	40
BC- M50L- G	M50 x 1.5	30~38	50	20	60	50
BC- M63L- G	M63 x 1.5	37~44	58	20	68	63

FEATURE | 특성 | 特征

- Material / 재질 / 材质 | PA
- Hermetic seal / 밀봉 씬 / 密封圈 | NBR
- Washer / 와샤 / 平垫 | NBR
- Color / 색상 / 颜色 | Grey
- IP Rating / 방수, 방진 보호등급 / 防尘防水等级 | IP66/67

BC- H- M | MULTI HOLE CABLE GLAND | M 멀티홀 케이블 그랜드

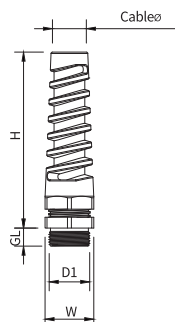


FEATURE | 특성 | 特征

- Material / 재질 / 材质 | PA
- Hermetic seal / 밀봉 씬 / 密封圈 | NBR
- Washer / 와셔 / 平垫 | NBR
- Color / 색상 / 颜色 | Black

Model No.	Thread	Cable Ø (mm)	H (mm)	GL (mm)	Wrench (mm)	D1 (mm)
Black						
BC- M- 1 MULTI HOLE						
BC- 1H- M12- B	M12 x 1.5	4.5~8	25	9	19	12
BC- 1H- M16- B	M16 x 1.5	6~10	27	15	22	16
BC- 1H- M20- B	M20 x 1.5	9~14	33	15	27	20
BC- 1H- M25- B	M25 x 1.5	13~18	34	15	33	25
BC- 1H- M32- B	M32 x 1.5	18~25	41	15	42	32
BC- 1H- M40- B	M40 x 1.5	24~32	45	20	52	40
BC- 1H- M50- B	M50 x 1.5	31~41	51	22	62	50
BC- 1H- M63- B	M63 x 1.5	44~51	53	25	75	63
BC- 1H- M75- B	M75 x 1.5	56~66	56	25	92	75
BC- 1H- M90- B	M90 x 1.5	66~77	57	25	110	90
BC- M- 2 MULTI HOLE						
BC- 2H- M12- B	M12 x 1.5	1.5~3	25	9	19	12
BC- 2H- M16- B	M16 x 1.5	2~4	27	15	22	16
BC- 2H- M20- B	M20 x 1.5	3~6	33	15	27	20
BC- 2H- M25- B	M25 x 1.5	5~8	34	15	33	25
BC- 2H- M32- B	M32 x 1.5	7~11	41	15	42	32
BC- 2H- M40- B	M40 x 1.5	10~13	45	20	52	40
BC- M- 3 MULTI HOLE						
BC- 3H- M12- B	M12 x 1.5	1.5~2.5	25	9	19	12
BC- 3H- M16- B	M16 x 1.5	2~4	27	15	22	16
BC- 3H- M20- B	M20 x 1.5	3~5	33	15	27	20
BC- 3H- M25- B	M25 x 1.5	4.5~7	34	15	33	25
BC- 3H- M32- B	M32 x 1.5	7~10	41	15	42	32
BC- 3H- M40- B	M40 x 1.5	9~12	45	20	52	40
BC- M- 4 MULTI HOLE						
BC- 4H- M12- B	M12 x 1.5	1.5~2.5	25	9	19	12
BC- 4H- M16- B	M16 x 1.5	1.5~3	27	15	22	16
BC- 4H- M20- B	M20 x 1.5	2.5~4.5	33	15	27	20
BC- 4H- M25- B	M25 x 1.5	4~6	34	15	33	25
BC- 4H- M32- B	M32 x 1.5	8~9	41	15	42	32
BC- 4H- M40- B	M40 x 1.5	8~11	45	20	52	40
BC- M- 5 MULTI HOLE						
BC- 5H- M16- B	M16 x 1.5	1~2.5	27	15	22	16
BC- 5H- M20- B	M20 x 1.5	2~4	33	15	27	20
BC- 5H- M25- B	M25 x 1.5	3.5~5.5	34	15	33	25
BC- 5H- M32- B	M32 x 1.5	5.5~8	41	15	42	32
BC- 5H- M40- B	M40 x 1.5	7~9.5	50	20	52	40
BC- M- 6 MULTI HOLE						
BC- 6H- M16- B	M16 x 1.5	1~2	27	15	22	16
BC- 6H- M20- B	M20 x 1.5	1.5~3	33	15	27	20
BC- 6H- M25- B	M25 x 1.5	2.5~4.5	34	15	33	25
BC- 6H- M32- B	M32 x 1.5	5~7	41	15	42	32
BC- 6H- M40- B	M40 x 1.5	6~8	45	20	52	40

BC- BP- M | BEND PROOF CABLE GLAND | M 밴드프루프 케이블 그랜드

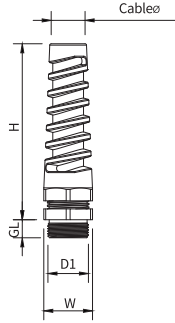


FEATURE | 특성 | 特征

- Material / 재질 / 材质 | PA
- Hermetic seal / 밀봉 씬 / 密封圈 | NBR
- Washer / 와셔 / 平垫 | NBR
- Color / 색상 / 颜色 | Grey

Model No.	Thread	Cable Ø (mm)	H (mm)	GL (mm)	Wrench (mm)	D1 (mm)
BC- BP- M12- G	M12 x 1.5	4~6.5	60	9	16	12
BC- BP- M16- G	M16 x 1.5	4.5~8.5	68	9	19	16
BC- BP- M18- G	M18 x 1.5	5~10	73	9	23	18
BC- BP- M20- G	M20 x 1.5	6~11	82	10	24	20
BC- BP- M22- G	M22 x 1.5	8~13	82	10	27	22
BC- BP- M25- G	M25 x 1.5	13~18	105	12	33	25

BC- BP- M- L | LONG BEND PROOF CABLE GLAND | M 롱타입 밴드프루프 케이블 그랜드

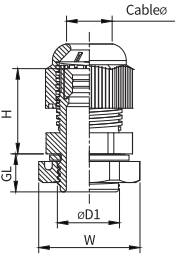


FEATURE | 특성 | 特征

- Material / 재질 / 材质 | PA
- Hermetic seal / 밀봉 씬 / 密封圈 | NBR
- Washer / 와셔 / 平垫 | NBR
- Color / 색상 / 颜色 | Grey

Model No.	Thread	Cable Ø (mm)	H (mm)	GL (mm)	Wrench (mm)	D1 (mm)
BC- BP- M12L- G	M12 x 1.5	4~6.5	60	15	16	12
BC- BP- M16L- G	M16 x 1.5	4.5~8.5	68	15	19	16
BC- BP- M18L- G	M18 x 1.5	5~10	73	15	23	18
BC- BP- M20L- G	M20 x 1.5	6~11	82	15	24	20
BC- BP- M22L- G	M22 x 1.5	8~13	82	15	27	22
BC- BP- M25L- G	M25 x 1.5	13~18	105	15	33	25

BC- MM | METAL CABLE GLAND | M 메탈 케이블 그랜드

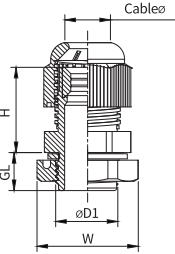


FEATURE | 특성 | 特征

- Material / 재질 / 材质 | Nickel-plated brass
- Fixture pack / 고정부 / 夹紧抓 | PA
- Hermetic seal / 밀봉 씬 / 密封圈 | NBR
- O-Ring / 오링 / O型圈 | NBR
- IP Rating / 방수, 방진 보호등급 / 防尘防水等级 | IP66/67

Model No.	Thread	Cable Ø (mm)	H (mm)	GL (mm)	Wrench (mm)	D1 (mm)
BC- MM12	M12 x 1.5	4~7	15	6	14	12
BC- MM16	M16 x 1.5	5~8	19	7	18	16
BC- MM18	M18 x 1.5	6~10	20	8	20	18
BC- MM20	M20 x 1.5	6~12	22	8	22	20
BC- MM22	M22 x 1.5	7~14	21	9	24	22
BC- MM24	M24 x 1.5	7~14	21	9	27	24
BC- MM25	M25 x 1.5	7~14	21	9	27	25
BC- MM27	M27 x 1.5	13~18	24	7.5	30	27
BC- MM30	M30 x 1.5	13~18	23	8	32	30
BC- MM32	M32 x 1.5	16~22	27	11	34	32
BC- MM36	M36 x 1.5	14~24	31	10	40	36
BC- MM40	M40 x 1.5	23~28	30	12	45	40
BC- MM50	M50 x 1.5	30~38	36	10	58	50
BC- MM63	M63 x 1.5	34~44	39	13	68	63

BC- MM- L | LONG METAL CABLE GLAND | M 롱타입 메탈 케이블 그랜드

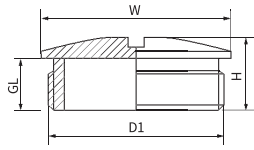


FEATURE | 특성 | 特征

- Material / 재질 / 材质 | Nickel-plated brass
- Fixture pack / 고정부 / 夹紧抓 | PA
- Hermetic seal / 밀봉 씬 / 密封圈 | NBR
- O-Ring / 오링 / O型圈 | NBR
- IP Rating / 방수, 방진 보호등급 / 防尘防水等级 | IP66/67

Model No.	Thread	Cable Ø (mm)	H (mm)	GL (mm)	Wrench (mm)	D1 (mm)
BC- MM12L	M12 x 1.5	4~7	15	10	14	12
BC- MM16L	M16 x 1.5	5~8	19	10	18	16
BC- MM18L	M18 x 1.5	6~10	20	10	20	18
BC- MM20L	M20 x 1.5	6~12	22	10	22	20
BC- MM22L	M22 x 1.5	7~14	21	10	24	22
BC- MM24L	M24 x 1.5	7~14	21	10	27	24
BC- MM25L	M25 x 1.5	7~14	21	12	27	25
BC- MM27L	M27 x 1.5	13~18	24	12	30	27
BC- MM30L	M30 x 1.5	13~18	23	14	32	30
BC- MM32L	M32 x 1.5	16~22	27	14	34	32
BC- MM36L	M36 x 1.5	14~24	31	14	40	36
BC- MM40L	M40 x 1.5	23~28	30	15	45	40
BC- MM50L	M50 x 1.5	32~38	36	15	58	50
BC- MM63L	M63 x 1.5	34~44	39	15	68	63

BC- SP- M | NYLON SCREW PLUG | M 나일론 스크류 플러그

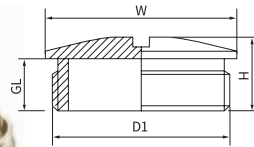


FEATURE | 특성 | 特征

- Material / 재질 / 材质 | PA
- Color / 색상 / 颜色 | Grey

Model No.	Thread	H (mm)	GL (mm)	W (mm)	D1 (mm)
BC- SP- M12	M12 x 1.5	12	9	16	12
BC- SP- M16	M16 x 1.5	12	9	20	16
BC- SP- M18	M18 x 1.5	12	9	22	18
BC- SP- M20	M20 x 1.5	14.5	11	25	20
BC- SP- M22	M22 x 1.5	14.5	11	27	22
BC- SP- M24	M24 x 1.5	14.5	11	30	24
BC- SP- M25	M25 x 1.5	14.5	11	30	25
BC- SP- M27	M27 x 1.5	15	11	33	27
BC- SP- M32	M32 x 1.5	15	11	38	32
BC- SP- M40	M40 x 1.5	16	12	46	40
BC- SP- M50	M50 x 1.5	17	12	56	50
BC- SP- M63	M63 x 1.5	17	12	69	63

BC- MSP- M | METAL SCREW PLUG | M 메탈 스크류 플러그

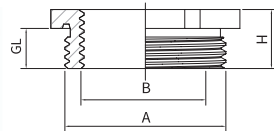


FEATURE | 특성 | 特征

- Material / 재질 / 材质 | Nickel-plated brass

Model No.	Thread	H (mm)	GL (mm)	W (mm)	D1 (mm)
BC- MSP- M12	M12 x 1.5	8	5	14	12
BC- MSP- M16	M16 x 1.5	9	6	18	16
BC- MSP- M18	M18 x 1.5	10	6.5	20	17.4
BC- MSP- M20	M20 x 1.5	10	7	23	20
BC- MSP- M22	M22 x 1.5	10	7	25	22
BC- MSP- M24	M24 x 1.5	10	7	27	24
BC- MSP- M25	M25 x 1.5	10	7	28	25
BC- MSP- M27	M27 x 1.5	11	7	29.5	27
BC- MSP- M30	M30 x 1.5	12	8	32.5	30
BC- MSP- M32	M32 x 1.5	12	8	35	32
BC- MSP- M36	M36 x 1.5	12	8	38.5	36
BC- MSP- M40	M40 x 1.5	15	9	44	40
BC- MSP- M50	M50 x 1.5	16	10	54	50
BC- MSP- M63	M63 x 1.5	16	10	67	63

BC- MRH- M | METAL REDUCER | M 메탈 리듀서



FEATURE | 특성 | 特征

- Material / 재질 / 材质 | Nickel-plated brass

Model No.	Thread A	Thread B	H (mm)	GL (mm)
BC- MRH- M1612	M16 x 1.5	M12 x 1.5	8	5
BC- MRH- M2012	M20 x 1.5	M12 x 1.5	9	6
BC- MRH- M2016	M20 x 1.5	M16 x 1.5	9	6
BC- MRH- M2516	M25 x 1.5	M16 x 1.5	10	7
BC- MRH- M2520	M25 x 1.5	M20 x 1.5	10	7
BC- MRH- M3216	M32 x 1.5	M16 x 1.5	11	8
BC- MRH- M3220	M32 x 1.5	M20 x 1.5	11	8
BC- MRH- M3225	M32 x 1.5	M25 x 1.5	11	8
BC- MRH- M4020	M40 x 1.5	M20 x 1.5	12	8
BC- MRH- M4025	M40 x 1.5	M25 x 1.5	12	8
BC- MRH- M4032	M40 x 1.5	M32 x 1.5	12	8
BC- MRH- M5025	M50 x 1.5	M25 x 1.5	13	9
BC- MRH- M5032	M50 x 1.5	M32 x 1.5	13	9
BC- MRH- M5040	M50 x 1.5	M40 x 1.5	13	9
BC- MRH- M6332	M63 x 1.5	M32 x 1.5	14	10
BC- MRH- M6340	M63 x 1.5	M40 x 1.5	14	10
BC- MRH- M6350	M63 x 1.5	M50 x 1.5	14	10

Nut, Washer, O-Ring - Metric Series

너트, 와샤, 오링 - Metric 시리즈
 螺母, 平垫, O型圈 - Metric 系列

- Dimensions and specifications are subject to change without notice.
- 규격 및 사양은 사전 예고 없이 변경될 수 있습니다.
- 厂家会在没有任何提前通知的情况下更改产品规格与样式。

PLASTIC NUT | M 플라스틱 너트 | 塑料螺母



Model No.	Thread
BC- M12 Nut	M12 x 1.5
BC- M16 Nut	M16 x 1.5
BC- M18 Nut	M18 x 1.5
BC- M20 Nut	M20 x 1.5
BC- M22 Nut	M22 x 1.5
BC- M24 Nut	M24 x 1.5
BC- M25 Nut	M25 x 1.5
BC- M27 Nut	M27 x 1.5
BC- M32 Nut	M32 x 1.5
BC- M36 Nut	M36 x 1.5
BC- M40 Nut	M40 x 1.5
BC- M50 Nut	M50 x 1.5
BC- M63 nut	M63 x 1.5

- FEATURE | 특성 | 特征**
- Material / 재질 / 材质 | PA
 - Color / 색상 / 颜色 | Grey

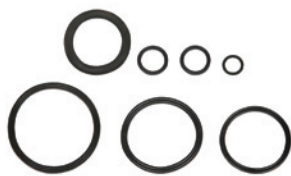
METAL NUT | M 메탈 너트 | 金属螺母



Model No.	Thread
BC- MM12 Nut	M12 x 1.5
BC- MM16 Nut	M16 x 1.5
BC- MM18 Nut	M18 x 1.5
BC- MM20 Nut	M20 x 1.5
BC- MM22 Nut	M22 x 1.5
BC- MM24 Nut	M24 x 1.5
BC- MM25 Nut	M25 x 1.5
BC- MM27 Nut	M27 x 1.5
BC- MM30 Nut	M30 x 1.5
BC- MM32 Nut	M32 x 1.5
BC- MM36 Nut	M36 x 1.5
BC- MM40 Nut	M40 x 1.5
BC- MM50 Nut	M50 x 1.5
BC- MM63 Nut	M63 x 1.5

- FEATURE | 특성 | 特征**
- Material / 재질 / 材质 | Nickel-plated brass

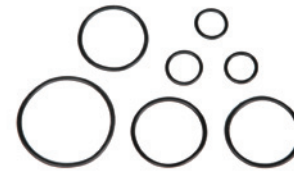
WASHER | M 와샤 | 平垫



Model No.	Thread
BC- M12 Washer	M12
BC- M16 Washer	M16
BC- M18 Washer	M18
BC- M20 Washer	M20
BC- M22 Washer	M22
BC- M24 Washer	M24
BC- M25 Washer	M25
BC- M27 Washer	M27
BC- M32 Washer	M32
BC- M36 Washer	M36
BC- M40 Washer	M40
BC- M50 Washer	M50
BC- M63 Washer	M63

- FEATURE | 특성 | 特征**
- Material / 재질 / 材质 | NBR

O-RING | M 오링 | O型圈



Model No.	Thread
BC- MM12 Oring	M12
BC- MM16 Oring	M16
BC- MM18 Oring	M18
BC- MM20 Oring	M20
BC- MM22 Oring	M22
BC- MM24 Oring	M24
BC- MM25 Oring	M25
BC- MM27 Oring	M27
BC- MM30 Oring	M30
BC- MM32 Oring	M32
BC- MM36 Oring	M36
BC- MM40 Oring	M40
BC- MM50 Oring	M50
BC- MM63 Oring	M63

- FEATURE | 특성 | 特征**
- Material / 재질 / 材质 | NBR

Terminal Block, Jumper Bar

단자대, 쇼트바
端子台, 短接端子条

TERMINAL BLOCK model name

단자대 모델선정방법 | 端子台产品型号命名方法

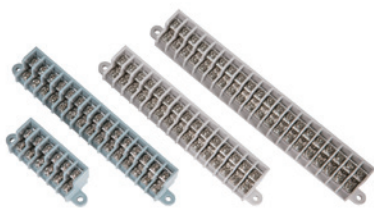


SPECIFICATION | 사양 | 产品规格说明

- Rated Insulation Voltage / 정격절연전압 / 额定绝缘电压 | 400V
- Rated Current Capacity / 정격전류용량 / 正常电流容量 | 1.0mm²

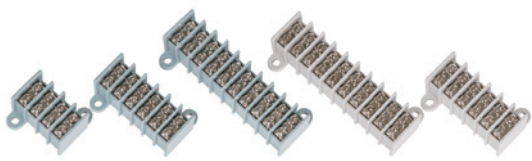
- ① Material / 재료 / 材质 - A : ABS
- ② Color / 색상 / 颜色 - G : Grey / 회색 / 灰色 B : Grayish blue / 청회색 / 青灰色
- ③ Number of poles / 극 수 / 端子位数
- ④ PT : Stair type / 계단형 / 阶梯形 P : Flat type / 일자형 / 一字形

Stair type | 계단형 | 阶梯形



Model 모델 / 型号	Model size / 모델사이즈 / 型号尺寸		
	Pitch 피치 / 间距	Size (W1xL1xH1/mm)	Size (W1xL1xH1/inch)
BC- A□- TB4PT	8.7	56 x 23 x 25	2.21 x 0.91 x 0.98
BC- A□- TB6PT	8.7	73 x 23 x 25	2.87 x 0.91 x 0.98
BC- A□- TB10PT	8.7	115 x 23 x 25	4.53 x 0.91 x 0.98
BC- A□- TB15PT	8.7	165 x 23 x 25	6.50 x 0.91 x 0.98
BC- A□- TB20PT	8.7	196 x 23 x 25	7.72 x 0.91 x 0.98
BC- A□- TB25PT	8.7	240 x 23 x 25	9.45 x 0.91 x 0.98
BC- A□- TB30PT	8.7	283 x 23 x 25	11.14 x 0.91 x 0.98

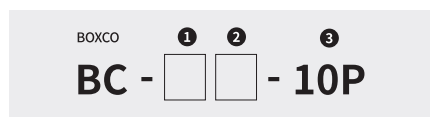
Flat type | 일자형 | 一字形



Model 모델 / 型号	Model size / 모델사이즈 / 型号尺寸		
	Pitch 피치 / 间距	Size (W1xL1xH1/mm)	Size (W1xL1xH1/inch)
BC- A□- TB4P	9	38 x 40 x 22	1.50 x 1.58 x 0.87
BC- A□- TB6P	9	56 x 40 x 22	2.21 x 1.58 x 0.87
BC- A□- TB10P	9	92 x 40 x 22	3.62 x 1.58 x 0.87
BC- A□- TB15P	9	137 x 40 x 22	5.39 x 1.58 x 0.87
BC- A□- TB20P	9	182 x 40 x 22	7.17 x 1.58 x 0.87
BC- A□- TB25P	9	227 x 40 x 22	8.94 x 1.58 x 0.87
BC- A□- TB30P	9	272 x 40 x 22	10.71 x 1.58 x 0.87

JUMPER BAR model name

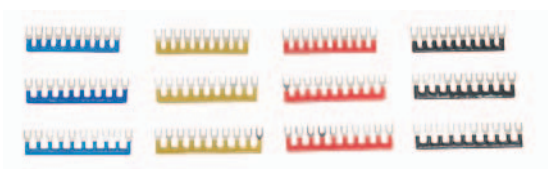
쇼트바 모델선정방법 | 短接端子条产品型号命名方法



SPECIFICATION | 사양 | 产品规格说明

- Rated Voltage / 정격전압 / 额定电压 | 400V
- Rated Current / 정격전류 / 额定电流 | 25A

- ① Type / 타입 / 类型 - S : Stair / 계단형 / 阶梯形 F : Flat / 일자형 / 一字形 A : Aluminum / 알루미늄 / 铸铝
- ② Color / 색상 / 颜色 - Y : Yellow / 노란색 / 黄色 R : Red / 빨간색 / 红色
B : Blue / 파란색 / 蓝色 K : Black / 검정색 / 黑色
- ③ Number of poles / 극 수 / 端子位数



Model 모델 / 型号	Pitch / 피치 / 间距 (mm)	Remarks / 비고 / 备注
BC- S□- 10P	8.7	단자박스 S 시리즈, ALS 시리즈 계단형 전용 (BC-ALS-10PT, BC-ALS-15PT 호환 안됨)
BC- F□- 10P	9	단자박스 S 시리즈, ALS 시리즈 일자형 전용
BC- A□- 10P	8.2	BC-ALS-10PT, BC-ALS-15PT 전용

Accessories

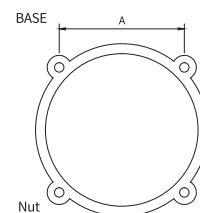
액세서리 配件

VENT



FEATURE | 특성 | 特征

- It is easy to exhaust heat of inside box to outside.
- It is easy to install cooling pan inside the box.
- 박스내부의 발열을 외부로 쉽게 배출하게 해주는 부품입니다.
- 내부에 냉각팬이 쉽게 설치하게 되어 있습니다.
- 本产品有助于排出盒体内部的热空气。
- 本产品有助于在盒体内部安装冷却板。



Material of nut for BC-CG-V60 / 80 is ABS /
BC-CG-V60 / 80 너트재질은 ABS임 / BC-CG-V60 / 80 螺母的材质是ABS

Model No.	Material	Thread Dimension (A)	Clamping range(mm)	Fan size(Ø)
BC-AG-V60	ABS	50 ± 0.3	63 ~ 65	60
BC-AG-V80	ABS	71.5 ± 0.3	88 ~ 90	80
BC-CG-V60	PC	50 ± 0.3	63 ~ 65	60
BC-CG-V80	PC	71.5 ± 0.3	88 ~ 90	80

Draw Latch

Material / 재질 / 材质 : SUS 304



Small size
소형 / 小型

S/H0811~1919



Medium
중형 / 中型

S/H1928~3040



Medium and large
중 · 대형 / 中 · 大型

H3545~4060

BC-L55

BC-L65

BC-L75

Hinge

Material / 재질 / 材质 : SUS 304



Small size
소형 / 小型

S/H0811~1919



Medium
중형 / 中型

S/H1928~3040



Medium and large
중 · 대형 / 中 · 大型

H3545~4060

BC-H55

BC-H65

BC-H75

SUS Bracket

Material / 재질 / 材质 : SUS 304



BC-B40

BC-B50

BC-B60

Plastic Bracket

Material / 재질 / 材质 : PC



BC-PB40

BC-PB50

Pole Mounting Bracket

Material / 재질 / 材质 : SUS 304



Examples of use /
고객사용예 / 使用实例

BC-PMB

Integral Lock (PC)

Material / 재질 / 材质 : SUS 304 (For P series / P 시리즈 전용 / P系列专用)



P091207~172711,
P212110, P212113



P192810~353518



P354512~406023



P506018~608028

BC-PSK15-C

BC-PPK20-C

BC-PPK35-C

BC-PPK50-C

Plastic Lock

Material / 재질 / 材质 : Polyamide(PA)



BC-PK

Lock

Material / 재질 / 材质 : SUS 304 etc.



BC-SK

Key Ring

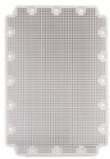
Material / 재질 / 材质 : SUS 304



BC-K40

Plastic Mounting Plate

Material / 재질 / 材质 : ABS



G Plate



PG Plate



C Plate



P Plate

Steel Mounting Plate

Material / 재질 / 材质 :
Steel (Zinc plating / 아연도금 / 镀锌)



S Plate



SQ Plate

Dual Door

Material / 재질 / 材质 :
Aluminum / 알루미늄 / 铝



FA Plate

Material / 재질 / 材质 : ABS



Frame, Support, Hinge, Handle

Duct Ring

Material / 재질 / 材质 : Steel (Zinc plating / 아연도금 / 镀锌)



BC-D25S



BC-D25L



BC-D30S



BC-D30L

Cover Screw

Material / 재질 / 材质 : Polyamide(PA) CBG: ABS Color / ABS 색상 / ABS 颜色, CBB: PC Color / PC 색상 / PC 颜色



ABS색상	CBG10+	CBG20-	CBG20+	CBG25+	CBG28-	CBG28+	CBG35+	CBG50+
PC색상	CBB10+	-	CBB20+	CBB25+	CBB28-	CBB28+	CBB35+	CBB50+

Conta Clip

콘타클립

FEATURE | 특성 | 特征

- Material / 재질 / 材质 | Polyamide PA6.6, glass-fibre reinforced I TPE
- Color / 색상 / 颜色 | Black
- Flammability Rating / 난연성 / 阻燃等级 | UL94 V-O
- Temperature Range / 온도영역 / 温度范围 | - 40°C to + 120°C
- Halogen-free, Silicone-free
- Protection | IP66

KDS Click Cable Entry System | 모듈형 케이블 엔트리 시스템

혁신적인 케이블 엔트리 시스템

빠르다. 안전하다. 케이블 내부를 외부로!

KDS Click 케이블 엔트리 시스템은 개폐 장치 캐비닛, 하우징 및 기계를 위한 케이블 관리 솔루션으로 커넥터가 포함 또는 포함되지 않은 사전 조립 및 조립되지 않은 케이블에 대해 안전한 밀봉 및 변형 방지 기능을 제공합니다. KDS Click은 시간을 절약하고 최대한의 융통성을 제공합니다.

프레임에 부착

일체형 프레임은 쉽고 빠르게 벽에 부착할 수 있습니다.



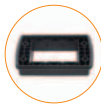
보다 쉬운 서비스 작업을 위한 신속한 내부-외부로의 어셈블리

요구사항이 변경되거나 서비스 작업을 수행하는 경우 프레임은 분해할 필요가 없습니다.



캡티브 씰

발포 프레임 개스킷은 조립 불량 (가스켓 있음)을 방지하고 조립 공정의 속도를 높여줍니다.



씰의 간편한 분리

웨이브 컷 프로필은 설치가 쉽고 케이블 주위에 완벽한 착용감을 보장합니다.



케이블 조립 중 보증 무효 없음

커넥터를 분해하고 다시 연결할 필요가 없으므로 제조업체의 보증이 무효화되지 않습니다.



다양한 목적성 고밀도 조립 가능

1방향, 2방향 및 4방향 씰은 케이블 관리를 위한 탁월한 융통성을 제공합니다.



최적화된 웨어하우징을 통해 뛰어난 다기능성

프레임, 인레이 및 씰은 여러 가지 방법으로 결합될 수 있으므로 다재 다능한 구성 옵션을 다양하게 확보할 수 있습니다.



청각 피드백을 통한 안전하고 신속한 설치

"클릭" 소리는 인레이가 프레임에 올바르게 설치되었음을 확인시켜 줍니다.



통합된 변형 완화

씰의 안정된 결합은 DIN EN 62444에 따라 케이블의 변형 완화 메커니즘을 보장합니다.



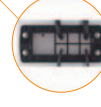
아주 우수한 IP66 씰

다중 저항성, 테이퍼형 씰은 내부 및 외부 씰링 길이를 갖추고 있습니다.



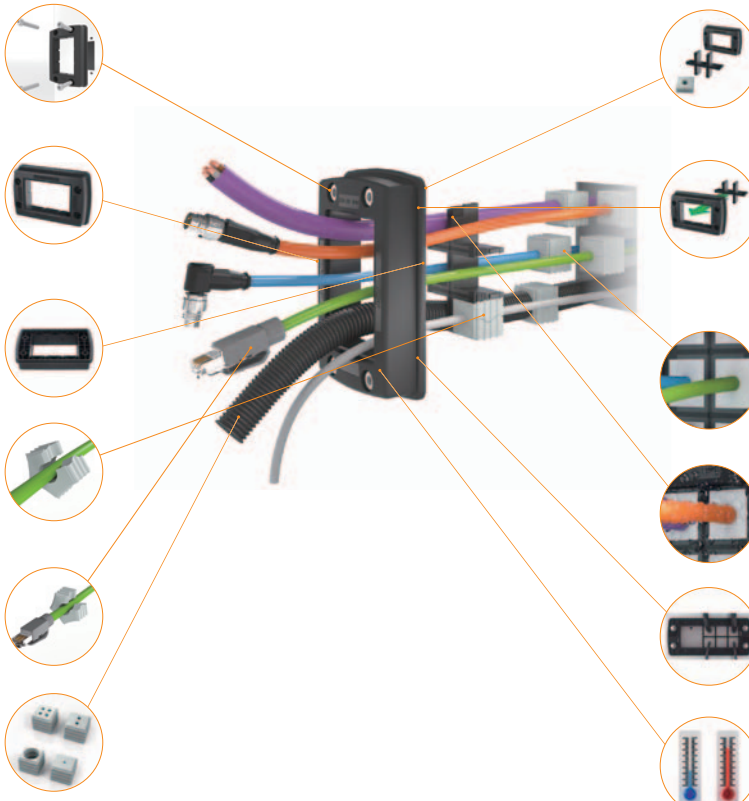
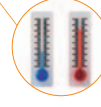
내부 잠금 프레임

옵션인 잠금 프레임은 공구를 사용하지 않고 씰을 밀어 낼 수 없도록 합니다.



-40°C ~ +120°C에서 사용 가능합니다.

재료에는 할로겐 또는 실리콘이 들어 있지 않아 다양한 용도에 적합합니다.



모듈형 시스템의 기본 구성 요소

프레임·인레이·씰·모듈형 디자인 / 3가지 기본 구성품 : 보다 다목적, 변화, 다양성을 제공합니다.



1. 프레임

2. 인레이

3. 씰



프레임 및 인레이



KDS-SR 1-4



KDS-SR 6/10



KDS-SR 8/16



KDS-SR 10/24

KDS Click | 분리형 케이블 그랜드

요구 사항에 맞는 전천후 "코너" 솔루션!

CONTA CLIP은 M20에서 M63까지 미터법에 의한 브레이크 아웃을 위해 플러그가 부착되거나 부착되지 않은 케이블용으로 분리형 케이블 그랜드를 제공합니다. 조립된 케이블 하네스로 유지 보수하거나 개량하는 경우 2 ~ 35 mm 직경의 케이블을 개폐 장치 캐비닛이나 하우징에 빠르고 안전하게 삽입하고 IP66에 따라 밀봉할 수 있습니다. 이 분리형 시스템은 빠르고 간단한 설치를 보장합니다. 슬릿형 씬에는 웨이브 컷 프로파일이 있어 확실한 씬링과 완벽한 부착을 보장합니다.

장착

케이블 그랜드를 장착하기 위해 공구가 필요하지 않습니다.

가변성

단 하나의 케이블 그랜드를 사용하여 최대 4개의 케이블을 연결할 수 있습니다.

보증 무효 없음: 조립된 케이블

커넥터를 분해하고 다시 연결할 필요가 없으므로 제조업체의 보증이 무효화되지 않습니다.

다양한 고밀도 조립 가능

1방향, 2방향 및 4방향 씬은 케이블 관리를 위한 탁월한 융통성을 제공합니다.



아주 우수한 IP66 씬

다중 저항성, 테이퍼형 씬은 내부 및 외부 씬링 길이를 갖추고 있습니다.

통합된 변형 완화

씬의 완벽한 견고함은 DIN EN 62444를 준수하는 케이블의 변형 방지 메커니즘을 보장합니다.

시설 가용성

케이블 그랜드와 잠금 너트는 분리 가능하므로 작동 중에 수리가 가능합니다.

-40 °C ~ +120°C에서 사용 가능합니다

할로겐 또는 실리콘을 포함하지 않는 재료라 다양한 응용 분야에 적합합니다.



Example of application / 적용예 / 实例

모듈형 시스템의 기본 구성 요소



주식회사 박스코

본사(공장)영업부 부산광역시 사하구 신산로 134
T. 051-313-4401~7 F. 051-313-4408

부산전시판매장 부산광역시 사상구 광장로20번길 62(산업용품유통단지 서문 앞)
T. 051-902-4401 F. 051-902-4408

구로전시판매장 서울특별시 구로구 경인로53길 15 중앙유통단지 제 D1-1호
T. 02-2612-4401 F. 02-2612-4407

안양전시판매장 경기도 안양시 동안구 엘에스로 92 안양국제유통단지 13동 116, 117호
T. 031-451-4401 F. 031-451-4408

BOXCO Inc.

Head office and factory : 134, Sinsan-ro, Saha-gu, Busan, 49438, Korea
本社 · 工厂 : 釜山广域市沙下区新山路134
T. +82-51-313-4407 F. +82-51-316-4408



ISO 9001
SBCR
ISO 9001 CERTIFIED
국제품질경영시스템인증
ISO9001

유럽연합CE인증

독일 TUV인증

스위스 SGS인증

RoHS인증

한국건설재
시험연구원 난연인증

한국생활환경
시험연구원 난연인증

벤처기업

기술혁신형중소기업

경영혁신형중소기업

수출유망중소기업

부산광역시선도기업

부산광역시우수기업