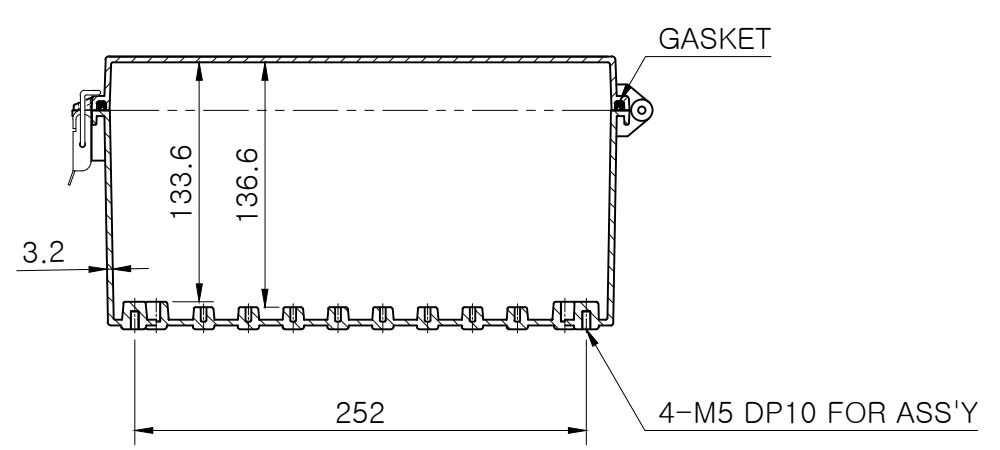
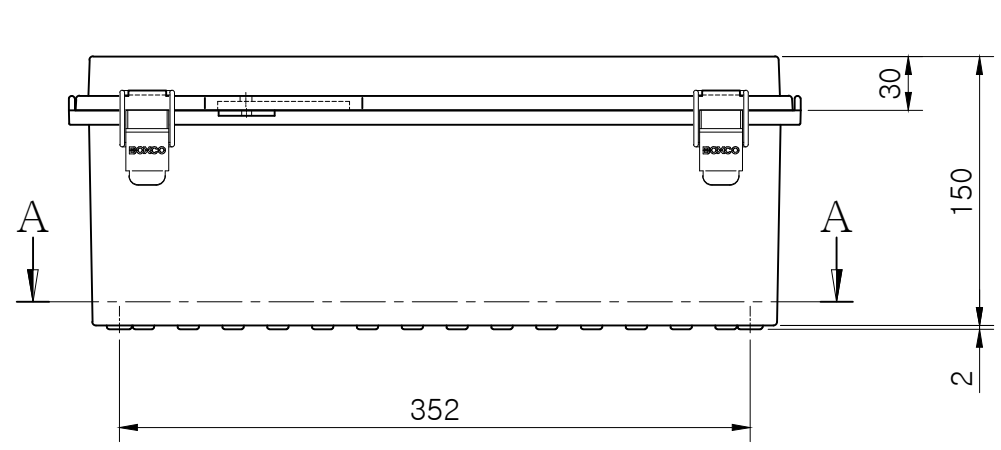


SECTION A-A



Note.

MODEL (모델)	BC-□□P-304015	D R (제 도)	JUNG,Y.J.	16.04.13	UNIT (단 위)	mm	
ASSY (완성 규격)	300 * 400 * 150	C K (검 도)	PARK,Y.J.	16.04.13	SCALE (척 도)	1:4	
DWG NO (도 번)	P-304015-03	MATERIAL (재 질)	A P (승 인)	KIM,D.S.	16.04.14	REV. (개 정)	0

